



სსიპ სოფლის მეურნეობის სახელმწიფო ლაბორატორია

სსიპ სოფლის მეურნეობის სახელმწიფო ლაბორატორიის
ტერიტორიული ორგანოს - ქუთაისის ზონალური
დიაგნოსტიკური ლაბორატორიის ნარჩენების
უტილიზაციისთვის განკუთვნილი მინი ინსინერატორის
ექსპლუატაციის პირობების ცვლილება

გარემოზე ზემოქმედების შეფასების ანგარიში

შემსრულებელი

შპს „გამა კონსალტინგი“

დირექტორი

ზ. მაგლობლიშვილი

2021 წელი

GAMMA Consulting Ltd. 19d. Guramishvili av, 0192, Tbilisi, Georgia
Tel: +(995 32) 261 44 34 +(995 32) 260 15 27 E-mail: zmgreen@gamma.ge; j.akhvlediani@gamma.ge
www.gamma.ge; www.facebook.com/gammaconsultingGeorgia

სარჩევი

1	შესავალი	5
2	საკანონმდებლო ასპექტები	7
2.1	საქართველოს გარემოსდაცვითი კანონმდებლობა	7
2.2	საქართველოს გარემოსდაცვითი სტანდარტები.....	8
2.3	საერთაშორისო ხელშეკრულებები.....	10
3	ალტერნატიული ვარიანტები	11
3.1	ალტერნატივების ანალიზი	11
3.2	დაგეგმილი საქმიანობის განხორციელებაზე უარის თქმის ალტერნატივა (ნულოვანი ალტერნატივა) / საქმიანობის საჭიროების დასაბუთება	11
4	საქმიანობის აღწერა.....	12
4.1	საწარმოში მიმდინარე საქმიანობის და დაგეგმილი ცვლილების აღწერა	12
4.2	საქმიანობის განხორციელების ტერიტორიის აღწერა	14
4.3	ინსინერატორის ტექნიკური პარამეტრები	17
4.4	ტექნოლოგიური პროცესის აღწერა	20
4.5	ლაბორატორიაში, ინსინერაციას დაქვემდებარებული ნარჩენების სახეობები, რაოდენობა და დამუშავების ოპერაცია.....	21
4.6	ინსინერატორის მუშაობის რეჟიმი და დასაქმებული ადამიანების რაოდენობა.....	23
4.7	ინსინერატორის მუშაობის შედეგად წარმოქმნილი ნარჩენების მართვა/განთავსება .	24
4.8	წყალმომარაგება წყალარინება	25
5	დაგეგმილი საქმიანობის განხორციელების რაიონის ბუნებრივი და სოციალური გარემოს ფონური მდგომარეობა	25
5.1	საკვლევი რაიონის ზოგადი ფიზიკურ-გეოგრაფიული დახასიათება.....	25
5.2	კლიმატი და მეტეოროლოგიური პირობები	26
5.3	გეომორფოლოგია და გეოლოგიური გარემო.....	30
5.3.1	გეოლოგიური პირობები	30
5.3.2	ჰიდროგეოლოგიური პირობები	31
5.3.3	სეისმურობა.....	31
5.3.4	გეოლოგიური საშიშროებები.....	32
5.4	ჰიდროლოგია	32
5.5	ნიადაგები.....	33
5.6	ბიომრავალფეროვნება	33
5.6.1	ფლორა	33
5.6.2	ფაუნა.....	33
5.7	ბუნებრივი რესურსები	34
5.8	სოციალურ-ეკონომიკური გარემო	34
5.8.1	მოსახლეობა	34
5.8.2	მრეწველობა	35

5.8.3	სატრანსპორტო ინფრასტრუქტურა	35
5.8.4	განათლება	35
5.8.5	ისტორიულ-არქიტექტურული ძეგლები	36
6	გარემოზე მოსალოდნელი ზემოქმედებების შეფასება.....	36
6.1	გზმ-ის მეთოდოლოგიის ზოგადი პრინციპები	36
6.2	ზემოქმედების რეცეპტორები და მათი მგრძობელობა.....	37
6.3	ზემოქმედება ატმოსფერული ჰაერის ხარისხზე.....	40
6.3.1	ზემოქმედების შეფასების მეთოდოლოგია	40
6.3.2	ზემოქმედების დახასიათება.....	40
6.3.3	შემარბილებელი ღონისძიებები.....	55
6.4	ხმაურის გავრცელება	56
6.4.1	ზემოქმედების შეფასების მეთოდოლოგია	56
6.4.2	ზემოქმედების დახასიათება.....	56
6.4.3	შემარბილებელი ღონისძიებები.....	58
6.5	ნარჩენების წარმოქმნის და მართვის შედეგად მოსალოდნელი ზემოქმედება.....	59
6.5.1	შემარბილებელი ღონისძიებები.....	61
6.6	ზემოქმედება ადამიანის ჯანმრთელობაზე და უსაფრთხოებასთან დაკავშირებული რისკები 61	
6.6.1	შემარბილებელი ღონისძიებები.....	62
6.7	ზემოქმედება სოციალურ გარემოზე	62
6.8	კუმულაციური ზემოქმედება	63
7	გარემოზე ზემოქმედების შემარბილებელი ღონისძიებები.....	63
7.1	შემარბილებელი ღონისძიებები საწარმოს ექსპლუატაციის ეტაპზე	64
8	გარემოსდაცვითი მონიტორინგი	66
8.1	გარემოსდაცვითი მონიტორინგის გეგმა ექსპლუატაციის ეტაპზე	68
9	საზოგადოების ინფორმირება და საზოგადოებრივი აზრის შესწავლა	71
10	დასკვნები და რეკომენდაციები	75
11	გამოყენებული ლიტერატურა	76
12	დანართები	77
12.1	დანართი 1. ინსინერატორის ექსპლუატაციის პროცესში მოსალოდნელი ავარიულ სიტუაციებზე რეაგირების გეგმა.....	77
12.1.1	ავარიულ სიტუაციებზე რეაგირების გეგმის მიზნების და ამოცანები	77
12.1.2	ავარიულ სიტუაციებზე რეაგირების გეგმის ამოცანები:.....	78
12.1.3	ავარიული შემთხვევების სახეები.....	78
12.1.4	ავარიული სიტუაციების წარმოქმნის პრევენციული ღონისძიებები	79
12.1.5	ინციდენტის სავარაუდო მასშტაბები	80
12.1.6	შეტყობინების სქემა ავარიული სიტუაციის დროს	82
12.1.7	ავარიულ სიტუაციებზე რეაგირება.....	82
12.1.8	ავარიებზე რეაგირებისთვის საჭირო პერსონალი და აღჭურვილობა	88
12.1.9	საჭირო კვალიფიკაცია და პერსონალის სწავლება.....	90

12.1.10	მონიტორინგი და ანგარიშგება.....	91
12.2	დანართი 2 - ნარჩენების მართვის გეგმა.....	92
12.2.1	შესავალი.....	92
12.2.2	ნარჩენების მართვის გეგმის მიზნები და ამოცანები.....	93
12.2.3	ნარჩენების მართვის იერარქია და პრინციპები	93
12.2.4	საქმიანობის განხორციელების პროცესში წარმოქმნილი ნარჩენების სახეობები და მიახლოებითი რაოდენობები	94
12.2.5	ნარჩენების მართვის პროცესის აღწერა	96
12.2.6	სეპარირების მეთოდები	96
12.2.7	ნარჩენების კლასიფიკაცია და ინვენტარიზაცია.....	98
12.2.8	იარლიყების დამაგრება	99
12.2.9	ნარჩენების დროებითი შენახვის მეთოდები და პირობები.....	99
12.2.10	ნარჩენების ტრანსპორტირების წესები.....	100
12.2.11	ნარჩენების დამუშავება საბოლოო განთავსებისთვის	101
12.2.12	ნარჩენებთან უსაფრთხოდ მოპყრობის ზოგადი პირობები.....	101
12.2.13	ნარჩენებზე კონტროლის მეთოდები	101
12.2.14	დანართები	102
12.3	დანართი 3. ატმოსფერულ ჰაერში მავნე ნივთიერებათა გაბნევის ანგარიშის ამონაწერი	104
12.4	დანართი 4 – საჯარო რეესტრიდან ამონაწერი და სადამფუძნებლო დოკუმენტი.....	113
12.5	დანართი 5	116

1 შესავალი

წინამდებარე გზმ-ის ანგარიში ეხება, ქ. ქუთაისში მდებარე, სსიპ სოფლის მეურნეობის სახელმწიფო ლაბორატორიის ტერიტორიული ორგანოს - ქუთაისის ზონალურ დიაგნოსტიკურ ლაბორატორიაში არსებული მინი ინსინერატორის ექსპლუატაციის პირობების ცვლილებას.

ლაბორატორიაში ინსინერატორი განთავსდა 2006 წელს, „ბიოლოგიური იარაღის გავრცელების პრევენციის“ (BWPP) პროექტის ფარგლებში. არსებული ინსინერატორი წარმოადგენს C-18 P (Consultec Systems LLC) მოდელის ინსინერატორს, რომლის მაქსიმალური საპროექტო წარმადობა შეადგენს 27 კგ/სთ-ს.

მიუხედავად იმისა, რომ ინსინერატორის მაქსიმალური წარმადობა შეადგენს 27 კგ/სთ-ს, ინსინერატორის მოწყობასა და ექსპლუატაციაზე, სამინისტროს მიერ, 2006 წელს გაცემული შესაბამისი სახელმწიფო ეკოლოგიური ექსპერტიზის დასკვნის N88; 30.10.2006 მიხედვით, საწარმოს სიმძლავრედ განისაზღვრა კვირაში (5 დღეში) 45 კგ ნარჩენი (დღეში დაახლოებით 9 კგ).

დღეისათვის, ლაბორატორიაში დაგეგმილია ინსინერატორის საპროექტო სიმძლავრის სრულად ათვისება, რაც დანადგარის წარმადობას 9 კგ/დღ.-დან გაზრდის 216 კგ/დღ.-მდე, ასევე იგეგმება, არსებულ ინსინერატორში დამუშავდეს ლაბორატორიაში წარმოქმნილი, როგორც ვეტერინარული, ისე სამედიცინო და სხვა ნარჩენები (იხ. 4.5.1. ცხრილი) აქვე უნდა აღინიშნოს, რომ დღეის მდგომარეობით, ინსინერატორში, საწვავის სახით, დიზელის საწვავის ნაცვლად გამოყენებულია ბუნებრივი აირი და სამინისტროსთან შეთანხმებულია შესაბამისი ზ.დ.გ. ნორმა.

ზემოაღნიშნულიდან გამომდინარე, საწარმოს ექსპლუატაციის პირობების ცვლილება გულისხმობს, არსებულ ინსინერატორში:

- გარემოსდაცვითი გადაწყვეტილებით (სახელმწიფო ეკოლოგიური ექსპერტიზის დასკვნით N88; 30.10.2006) განსაზღვრული წარმადობის გაზრდას;
- ინსინერაციას დაქვემდებარებული ნარჩენების სახეობების და რაოდენობის გაზრდას;

იქიდან გამომდინარე, რომ საქმიანობაზე, კანონმდებლობის შესაბამისად გაცემულია გარემოსდაცვითი გადაწყვეტილება, დაგეგმილი საქმიანობა, საქართველოს კანონის „გარემოსდაცვითი შეფასების კოდექსის“ მე-5 მუხლის მე-12 ნაწილის თანახმად, განიხილება სკრინინგის პროცედურისადმი დაქვემდებარებულ საქმიანობად, თუმცა ამავე კოდექსის მე-7 მუხლის მე-13 ნაწილის მიხედვით, საქმიანობის განმახორციელებელის მიერ მიღებული გადაწყვეტილების შესაბამისად, დაგეგმილმა საქმიანობამ, გაიარა სკოპინგის პროცედურა და საქართველოს გარემოს დაცვისა და სოფლის მეურნეობის მინისტრის 2021 წლის 18 იანვრის N2-75 ბრძანების საფუძველზე გაიცა სკოპინგის დასკვნა N2; 12.01.2021. სამინისტროს მიერ გაცემული სკოპინგის დასკვნით გათვალისწინებული საკითხები ასახულია გზმ-ს ანგარიშში, ხოლო მათი გათვალისწინების შესახებ ინფორმაცია წარმოდგენილია მე-9 პარაგრაფში, ცხრილის სახით.

წინამდებარე გზმ-ის ანგარიში მომზადებულია შპს „გამა კონსალტინგი“-ს მიერ. საქმიანობის განმახორციელებელი ორგანიზაციის და საკონსულტაციო კომპანიის საკონტაქტო ინფორმაცია მოცემულია ცხრილში 1.1. ხოლო გზმ-ის ანგარიშის მომზადებაში ჩართული ექსპერტების ნუსხა მოცემულია ცხრილში 1.2.

აქვე უნდა აღინიშნოს, რომ „საჯარო სამართლის იურიდიული პირის – სოფლის მეურნეობის სახელმწიფო ლაბორატორიის დაფუძნების შესახებ“ საქართველოს მთავრობის 2019 წლის 12 დეკემბრის N615 დადგენილების პირველი მუხლის მე-4 პუნქტის შესაბამისად, საჯარო სამართლის იურიდიული პირი – სოფლის მეურნეობის სახელმწიფო ლაბორატორია განისაზღვრა „საქართველოს სოფლის მეურნეობის სამინისტროს სისტემაში შემავალი საჯარო სამართლის იურიდიული პირის – საქართველოს სოფლის მეურნეობის სამინისტროს ლაბორატორიის დაფუძნების შესახებ“ საქართველოს მთავრობის 2014 წლის 2 მაისის №323 დადგენილებით დაფუძნებული საჯარო სამართლის იურიდიული პირის – საქართველოს

სოფლის მეურნეობის სამინისტროს ლაბორატორიის უფლებამონაცვლედ და, შესაბამისად, დღეის მდგომარეობით, ზემოაღნიშნულ ინსინერატორის ექსპლუატაციას ახორციელებს სსიპ სოფლის მეურნეობის სახელმწიფო ლაბორატორია.

ცხრილი 1.1. საკონტაქტო ინფორმაცია

საქმიანობის განმხორციელებელი კომპანია	სსიპ სოფლის მეურნეობის სახელმწიფო ლაბორატორია
კომპანიის იურიდიული მისამართი	ქ. თბილისი, ვაშლიჯვარი, ვ. გომიაშვილის ქ. N49
კომპანიის ფაქტიური მისამართი	ქ. თბილისი, ვაშლიჯვარი, ვ. გომიაშვილის ქ. N49
საქმიანობის განხორციელების ადგილის მისამართი	ქ. ქუთაისი, ნიკეას ქ. III ჩიხი N5
საქმიანობის სახე	სახიფათო ნარჩენების (ვეტერინარული და სამედიცინო ნარჩენები) ინსინერაციის საწარმოს ექსპლუატაციის პირობების ცვლილება.
საიდენტიფიკაციო კოდი	205162802;
ელექტრონული ფოსტა	gocha.duduchava@lma.gov.ge
საკონტაქტო პირი	გოჩა დუდუჩავა
საკონტაქტო ტელეფონი	591 936 025
საკონსულტაციო კომპანია:	შპს „გამა კონსალტინგი“
შპს „გამა კონსალტინგი“-ს დირექტორი	ზ. მაგლობლიშვილი
საკონტაქტო ტელეფონი	2 61 44 34; 2 60 15 27

ცხრილი 1.2. ინფორმაცია გზმ-ის ანგარიშის მომზადების პროცესში ჩართული პერსონალის შესახებ.

N	სახელი, გვარი	სამუშაო ადგილი	პოზიცია	ხელმოწერა
1.	ზურაბ მაგლობლიშვილი	შპს „გამა კონსალტინგი“	დირექტორი	
2.	ველდელი ახლედიაჩი	შპს „გამა კონსალტინგი“	ეკოლოგი	
3.	ელენე მაგლობლიშვილი	შპს „გამა კონსალტინგი“	სოციოლოგი	
4.	სალომე მეფარიშვილი	შპს „გამა კონსალტინგი“	ეკოლოგი	
5.	თამარ ნახუაშვილი	შპს „გამა კონსალტინგი“	ეკოლოგი	
6.	თამარ ბუდაღშვილი	შპს „გამა კონსალტინგი“	ატმოსფერული ჰერის ხარისხობრივი მდგომარეობის შეფასება	
7.	ლევან დოლიაშვილი	შპს „გამა კონსალტინგი“	ბიოლოგი	
8.	გიორგი ნემსიჭერიძე	შპს „გამა კონსალტინგი“	GIS-ის სპეციალისტი	

2 საკანონმდებლო ასპექტები

საქართველოს გარემოსდაცვითი სამართალი მოიცავს კონსტიტუციას, გარემოსდაცვით კანონებს, საერთაშორისო შეთანხმებებს, კანონქვემდებარე ნორმატიულ აქტებს, პრეზიდენტის ბრძანებულებებს, მინისტრთა კაბინეტის დადგენილებებს, მინისტრების ბრძანებებს, ინსტრუქციებს, რეგულაციებს და სხვა. საქართველო მიერთებულია საერთაშორისო, მათ შორის გარემოსდაცვით საერთაშორისო კონვენციებს.

2.1 საქართველოს გარემოსდაცვითი კანონმდებლობა

წინამდებარე გზმ-ის ანგარიში მომზადებულია საქართველოს კანონის „გარემოსდაცვითი შეფასების კოდექსი“-ს მოთხოვნების შესაბამისად. გარდა ამისა, გზმ-ის პროცესში გათვალისწინებული იქნა საქართველოს სხვა გარემოსდაცვითი კანონები. საქართველოს გარემოსდაცვითი კანონების ნუსხა მოცემულია ცხრილში 2.1.1.

ცხრილი 2.1.1. საქართველოს გარემოსდაცვითი კანონების ნუსხა

მიღების წელი	კანონის დასახელება	სარეგისტრაციო კოდი	კონსოლიდირებული პუბლიკაციები
12/05/1994	საქართველოს კანონი ნიადაგის დაცვის შესახებ	370.010.000.05.001.000.080	07/12/2017
21/02/1921	საქართველოს კონსტიტუცია	010010000.01.001.016012	13/10/2017
10/12/1996	საქართველოს კანონი გარემოს დაცვის შესახებ	410.000.000.05.001.000.186	17/03/2020
25/12/1996	საქართველოს კანონი ცხოველთა სამყაროს შესახებ	410000000.05.001.018606	07/12/2017
16/10/1997	საქართველოს კანონი წყლის შესახებ	400.000.000.05.001.000.253	20/07/2018
22/06/1999	საქართველოს კანონი საქართველოს ტყის კოდექსი	390.000.000.05.001.000.599	22/02/2019
06/07/2010	საქართველოს კანონი ტყის ფონდის მართვის შესახებ	040.030.000.05.001.004.097	00/02/2019
23/07/1999	საქართველოს კანონი საშიში ნივთიერებებით გამოწვეული ზიანის კომპენსაციის შესახებ	040.160.050.05.001.000.671	07/12/2017
06/06/2003	საქართველოს წითელი ნუსხის და წითელი წიგნის შესახებ	360.060.000.05.001.001.297	22/12/2018
08/05/2003	საქართველოს კანონი ნიადაგების კონსერვაციისა და ნაყოფიერების აღდგენა-გაუმჯობესების შესახებ	370.010.000.05.001.001.274	07/12/2017
27/10/2000	საქართველოს კანონი „საქართველოს ზღვისა და მდინარეთა ნაპირების რეგულირებისა და საინჟინრო დაცვის შესახებ“	400.010.010.05.001.000.830	20/07/2018

27/06/2007	საქართველოს კანონი საზოგადოებრივი ჯანმრთელობის შესახებ	470.000.000.05.001.002.920	23/04/2020
08/05/2007	საქართველოს კანონი კულტურული მემკვიდრეობის შესახებ	450.030.000.05.001.002.815	20/12/2019
27/06/2018	საქართველოს კანონი სამოქალაქო უსაფრთხოების შესახებ	140070000.05.001.018915	19/12/2019
11/11/2015	საქართველოს კანონი რადიოაქტიური ნარჩენების შესახებ	120210010.05.001.017976	07/12/2017
26/12/2014	ნარჩენების მართვის კოდექსი	360160000.05.001.017608	26/11/2019
01/06/2017	გარემოსდაცვითი შეფასების კოდექსი	360160000.05.001.018492	05/07/2018

2.2 საქართველოს გარემოსდაცვითი სტანდარტები

წინამდებარე ანგარიშის დამუშავების პროცესში გარემო ობიექტების (ნიადაგი, წყალი, ჰაერი) ხარისხის შეფასებისათვის გამოყენებული შემდეგი გარემოსდაცვითი სტანდარტები (იხ. ცხრილი 2.2.1.):

ცხრილი 2.2.1. გარემოსდაცვითი სტანდარტების ნუსხა

მიღების თარიღი	ნორმატიული დოკუმენტის დასახელება	სარეგისტრაციო კოდი
31/12/2013	ტექნიკური რეგლამენტი - „საქართველოს ზედაპირული წყლების დაბინძურებისაგან დაცვის შესახებ“, დამტკიცებულია საქართველოს მთავრობის №425 დადგენილებით.	300160070.10.003.017650
03/01/2014	ტექნიკური რეგლამენტი - „აირმტვერდამჭერი მოწყობილობის ექსპლუატაციის შესახებ“ დამტკიცებულია საქართველოს მთავრობის №21 დადგენილებით.	300160070.10.003.017590
03/01/2014	ტექნიკური რეგლამენტი - „არახელსაყრელ მეტეოროლოგიურ პირობებში ატმოსფერული ჰაერის დაცვის შესახებ“, დამტკიცებულია საქართველოს მთავრობის №8 დადგენილებით.	300160070.10.003.017603
31/12/2013	ტექნიკური რეგლამენტი - „ატმოსფერულ ჰაერში მავნე ნივთიერებათა ზღვრულად დასაშვები გაფრქვევის ნორმების განსაზღვრის მეთოდიკა“, დამტკიცებულია საქართველოს მთავრობის №408 დადგენილებით.	300160070.10.003.017622
06/01/2014	ტექნიკური რეგლამენტი - „ატმოსფერული ჰაერის დაბინძურების სტაციონარული წყაროების ინვენტარიზაციის მეთოდიკა“, დამტკიცებულია საქართველოს მთავრობის №42 დადგენილებით.	300160070.10.003.017588
03/01/2014	გარემოსდაცვითი ტექნიკური რეგლამენტი - დამტკიცებულია საქართველოს მთავრობის №17 დადგენილებით.	300160070.10.003.017608
14/01/2014	ტექნიკური რეგლამენტის - „გარემოსთვის მიყენებული ზიანის განსაზღვრის (გამოანგარიშების) მეთოდიკა“, დამტკიცებულია საქართველოს მთავრობის №54 დადგენილებით.	300160070.10.003.017673

31/12/2013	ტექნიკური რეგლამენტი - „დაბინძურების სტაციონარული წყაროებიდან ატმოსფერულ ჰაერში გაფრქვევების ფაქტობრივი რაოდენობის განსაზღვრის ინსტრუმენტული მეთოდის, დაბინძურების სტაციონარული წყაროებიდან ატმოსფერულ ჰაერში გაფრქვევების ფაქტობრივი რაოდენობის დამდგენი სპეციალური გამზომ-საკონტროლო აპარატურის სტანდარტული ჩამონათვალისა და დაბინძურების სტაციონარული წყაროებიდან ტექნოლოგიური პროცესების მიხედვით ატმოსფერულ ჰაერში გაფრქვევების ფაქტობრივი რაოდენობის საანგარიშო მეთოდიკა”, დამტკიცებულია საქართველოს მთავრობის №435 დადგენილებით.	300160070.10.003.017660
31/12/2013	ტექნიკური რეგლამენტი - „თევზჭერისა და თევზის მარაგის დაცვის შესახებ”, დამტკიცებულია საქართველოს მთავრობის №423 დადგენილებით.	300160070.10.003.017645
31/12/2013	ტექნიკური რეგლამენტი - „კარიერების უსაფრთხოების შესახებ”, დამტკიცებულია საქართველოს მთავრობის №450 დადგენილებით.	300160070.10.003.017633
31/12/2013	ტექნიკური რეგლამენტი - „ნიადაგის ნაყოფიერების დონის განსაზღვრის” და „ნიადაგის კონსერვაციისა და ნაყოფიერების მონიტორინგის” დებულებები, დამტკიცებულია საქართველოს მთავრობის №415 დადგენილებით.	300160070.10.003.017618
31/12/2013	ტექნიკური რეგლამენტი - „ნიადაგის ნაყოფიერი ფენის მოხსნის, შენახვის, გამოყენებისა და რეკულტივაციის შესახებ”, დამტკიცებულია საქართველოს მთავრობის №424 დადგენილებით.	300160070.10.003.017647
15/01/2014	ტექნიკური რეგლამენტი - „სამუშაო ზონის ჰაერში მავნე ნივთიერებების შემცველობის ზღვრულად დასაშვები კონცენტრაციების შესახებ”, დამტკიცებულია საქართველოს მთავრობის №70 დადგენილებით.	300160070.10.003.017688
15/01/2014	ტექნიკური რეგლამენტი - სასმელი წყლის შესახებ დამტკიცებულია საქართველოს მთავრობის №58 დადგენილებით.	300160070.10.003.017676
31/12/2013	ტექნიკური რეგლამენტი - „წყალდაცვითი ზოლის შესახებ”, დამტკიცებულია საქართველოს მთავრობის №440 დადგენილებით.	300160070.10.003.017640
31/12/2013	ტექნიკური რეგლამენტი - „საქართველოს მცირე მდინარეების წყალდაცვითი ზოლების (ზონების) შესახებ. დამტკიცებულია საქართველოს მთავრობის N445 დადგენილებით	300160070.10.003.017646
03/01/2014	ტექნიკური რეგლამენტი - „წყლის სინჯის აღების სანიტარიული წესების მეთოდიკა” დამტკიცებულია საქართველოს მთავრობის №26 დადგენილებით.	300160070.10.003.017615
13/08/2010	„ტყის მოვლისა და აღდგენის წესი”. დამტკიცებულია საქართველოს მთავრობის №241 დადგენილებით.	-
20/08/2010	„ტყითსარგებლობის წესი”. დამტკიცებულია საქართველოს მთავრობის №242 დადგენილებით.	-
17/02/2015	„საქართველოს გარემოსა და ბუნებრივი რესურსების დაცვის სამინისტროს სახელმწიფო საქვეუწყებო დაწესებულების – გარემოსდაცვითი ზედამხედველობის დეპარტამენტის მიერ სახელმწიფო კონტროლის განხორციელების წესი”. დამტკიცებულია საქართველოს მთავრობის №61 დადგენილებით.	040030000.10.003.018446
29/12/2014	„საქართველოს გარემოსა და ბუნებრივი რესურსების დაცვის სამინისტროს საჯარო სამართლის იურიდიული პირის - ეროვნული სატყეო სააგენტოს მართვას დაქვემდებარებული	360050000.22.023.016284

	სახელმწიფო ტყის ფონდის მწვანე ზონის და საკურორტო ზონის ტერიტორიების ნუსხისა და მასზე მიკუთვნიებული კვარტლების ჩამონათვალი”. დამტკიცებულია საქართველოს გარემოსა და ბუნებრივი რესურსების დაცვის მინისტრის №161 ბრძანებით.	
04/08/2015	ტექნიკური რეგლამენტი - „კომპანიის ნარჩენების მართვის გეგმის განხილვისა და შეთანხმების წესი”. დამტკიცებულია საქართველოს გარემოსა და ბუნებრივი რესურსების დაცვის მინისტრის №211 ბრძანებით	360160000.22.023.016334
17/08/2015	ტექნიკური რეგლამენტი - „სახეობებისა და მახასიათებლების მიხედვით ნარჩენების ნუსხის განსაზღვრისა და კლასიფიკაციის შესახებ”. დამტკიცებულია საქართველოს მთავრობის N426 დადგენილებით.	300230000.10.003.018812
11/08/2015	„ნარჩენების აღრიცხვის წარმოების, ანგარიშგების განხორციელების ფორმისა და შინაარსის შესახებ” საქართველოს მთავრობის დადგენილება #422 (2015 წლის 11 აგვისტო, ქ. თბილისი)	360100000.10.003.018808
29/03/2016	ტექნიკური რეგლამენტი „ნარჩენების ტრანსპორტირების წესის “საქართველოს მთავრობის დადგენილება #143 (2016 წლის 29 მარტი, ქ. თბილისი)	300160070.10.003.019208
29/03/2016	საქართველოს მთავრობის დადგენილება #144 (2016 წლის 29 მარტი, ქ. თბილისი) „ნარჩენების შეგროვების, ტრანსპორტირების, წინასწარი დამუშავებისა და დროებითი შენახვის რეგისტრაციის წესისა და პირობების შესახებ”	360160000.10.003.019209
29/03/2016	საქართველოს მთავრობის დადგენილება #145 (2016 წლის 29 მარტი, ქ. თბილისი) „სახიფათო ნარჩენების შეგროვებისა და დამუშავების სპეციალური მოთხოვნების შესახებ ტექნიკური რეგლამენტის დამტკიცების თაობაზე”	360160000.10.003.019209
1/04/2016	საქართველოს მთავრობის დადგენილება #159 (2016 წლის 1 აპრილი, ქ. თბილისი) „მუნიციპალური ნარჩენების შეგროვებისა და დამუშავების წესის შესახებ”;	300160070.10.003.019224
15/08/2017	ტექნიკური რეგლამენტი „საცხოვრებელი სახლებისა და საზოგადოებრივი/საჯარო დაწესებულებების შენობების სათავსებში და ტერიტორიებზე აკუსტიკური ხმაურის ნორმების შესახებ” საქართველოს მთავრობის დადგენილება №398.	300160070.10.003.020107

2.3 საერთაშორისო ხელშეკრულებები

საქართველო მიერთებულია მრავალ საერთაშორისო კონვენციას და ხელშეკრულებას, რომელთაგან აღნიშნული პროექტის გარემოზე ზემოქმედების შეფასების პროცესში მნიშვნელოვანია შემდეგი:

საერთაშორისო ხელშეკრულების დასახლება	მიღების წელი	რატიფიცირების წელი
ორჰუსის კონვენცია გარემოს დაცვით საკითხებთან დაკავშირებული ინფორმაციის ხელმისაწვდომობის, გადაწყვეტილებების მიღების პროცესში საზოგადოების მონაწილეობისა და ამ სფეროში მართლმსაჯულების საკითხებზე ხელმისაწვდომობის შესახებ (კონვენცია, 1998 წ.),	1998	2001
ბაზელის კონვენცია სახიფათო ნარჩენების ტრანსსასაზღვრო გადაზიდვის და განთავსების კონტროლის შესახებ	1989	1999

გაეროს კონვენცია მდგრადი ორგანული დამაბინძურებლების შესახებ (POPs), სტოკჰოლმი.	2001	2006
რიო დე ჟანეიროს კონვენცია ბიომრავალფეროვნების შესახებ	1992	1994
კარტახენას ოქმი ბიოუსაფრთხოების შესახებ	2003	2008
კონვენცია გადაშენების პირას მყოფი ველური ფაუნისა და ფლორის სახეობებით საერთაშორისო ვაჭრობის შესახებ (CITES), ვაშინგტონი.	1973	1996
ოზონის შრის დაცვის შესახებ ვენის კონვენცია, ვენა.	1985	1996
მონრეალის ოქმი ოზონის შრის დამშლელ ნივთიერებათა შესახებ, მონრეალი.	1987	1996
ოზონის შრის დამშლელ ნივთიერებათა შესახებ მონრეალის 1987 წლის ოქმის ცვლილება, მონრეალი.	1997	2000
ოზონის შრის დამშლელ ნივთიერებათა შესახებ მონრეალის 1987 წლის ოქმის ცვლილება, კოპენჰაგენი.	1992	2000
გაეროს კლიმატის ცვლილების ჩარჩო კონვენცია, ნიუ-იორკი.	1994	1994
კიოტოს ოქმი, კიოტო.	1997	2005
შორ მანძილებზე ჰაერის ტრანსსასაზღვრო დამაბინძურების კონვენცია, ჟენევა.	1979	1999
გაეროს კონვენცია გაუდაბნობის წინააღმდეგ ბრძოლის შესახებ, პარიზი.	1994	1999
კონვენცია საერთაშორისო მნიშვნელობის ჭარბტენიანი, განსაკუთრებით წყლის ფრინველთა საბინადროდ ვარგისი ტერიტორიების შესახებ, რამსარი 1971 წ.	1971	1996

3 ალტერნატიული ვარიანტები

3.1 ალტერნატივების ანალიზი

გარემოსდაცვითი შეფასების კოდექსის მიხედვით, გზმ-ის ანგარიშში მოცემული უნდა იყოს ინფორმაცია დაგეგმილი საქმიანობისა და მისი განხორციელების ადგილის ყველა გონივრული ალტერნატივის შესახებ.

ანგარიშში საქმიანობის განხორციელების ადგილის ალტერნატიული ვარიანტების განხილვა არ მოხდა, ვინაიდან, დაგეგმილი საქმიანობა წარმოადგენს გარემოსდაცვითი გადაწყვეტილებით განსაზღვრულ საქმიანობაში ცვლილების შეტანას, რაც ითვალისწინებს, არსებულ ინსინერატორში ინსინერაციას დაქვემდებარებული ნარჩენების სახეობების და რაოდენობის გაზრდას, რომელიც დაკავშირებულია საწარმოს წარმადობის გაზრდასთან, ამიტომ, დოკუმენტში განხილულია მხოლოდ არაქმედების ალტერნატივა.

3.2 დაგეგმილი საქმიანობის განხორციელებაზე უარის თქმის ალტერნატივა (ნულოვანი ალტერნატივა) / საქმიანობის საჭიროების დასაბუთება

როგორც შესავალ ნაწილში აღინიშნა, დღეისათვის ლაბორატორიაში დაგეგმილია ინსინერატორის საპროექტო სიმძლავრის სრულად ათვისება, რაც საწარმოს წარმადობას 9 კგ/დღ.-დან გაზრდის 216 კგ/დღ.-მდე. გარდა ამისა, ექსპლუატაციის პირობების ცვლილების ფარგლებში გათვალისწინებულია, არსებულ ინსინერატორში დამუშავდეს როგორც ვეტერინარული, ისე სამედიცინო და სხვა ნარჩენები (იხ. 4.5.1. ცხრილი).

დაგეგმილი საქმიანობის განხორციელებაზე უარის თქმის შემთხვევაში, არსებულ ინსინერატორში, ნებართვით დადგენილ რეჟიმში გაგრძელდება ლაბორატორიაში წარმოქმნილი ნარჩენების უმნიშვნელო ნაწილის, კერძოდ დღე-ღამეში 9 კგ ნარჩენის ინსინერაცია, ხოლო ამავე ლაბორატორიაში წარმოქმნილი დანარჩენი ნარჩენების გაუვნებლობისთვის საჭირო იქნება

ალტერნატიული დამუშავების მეთოდების მოძიება, მაგალითად, მათი შემდგომი მართვისთვის საჭირო იქნება შესაბამისი ნებართვის მქონე სუბიექტების მოძიება.

ნარჩენების მართვის კოდექსის მე-5 მუხლი აწესებს ნარჩენების უსაფრთხოდ მართვის პრინციპებს. მოცემულ შემთხვევაში, მნიშვნელოვანია „სიახლოვის პრინციპი“, რომლის მიხედვით, ნარჩენები უნდა დამუშავდეს ყველაზე ახლოს მდებარე ნარჩენების დამუშავების ობიექტზე, გარემოსდაცვითი და ეკონომიკური ეფექტიანობის გათვალისწინებით.

იქიდან გამომდინარე, რომ ლაბორატორიაში წარმოქმნილი ნარჩენები, გარემოსთვის მაღალი რისკის შემცველია და განიხილება საშიშ ბიოლოგიურ ნარჩენებად, გარემოს დაბინძურების რისკების თვალსაზრისით, ასევე უსაფრთხოების მოთხოვნებიდან და ნარჩენების მართვის პრინციპებიდან გამომდინარე, ლაბორატორიაში წარმოქმნილი ნარჩენების ლაბორატორიის ტერიტორიაზე დამუშავებას ალტერნატივა არ გააჩნია, მით უფრო, რომ ლაბორატორიის ტერიტორიაზე უკვე არსებობს ინსინერატორი, რომლის წარმადობა და ტექნიკური შესაძლებლობა, დამატებითი ეკონომიკური დანახარჯების გარეშე უზრუნველყოფს ლაბორატორიაში წარმოქმნილი სახიფათო ნარჩენების გაუვნებლებას.

აქვე გასათვალისწინებელია, რომ ლაბორატორიაში წარმოქმნილი ზოგიერთი ინფექციური ნარჩენის ერთადერთი ეფექტური გაუვნებლების მეთოდი მათი ინსინერაციაა, ამიტომ, გარემოსდაცვითი თვალსაზრისით, ვეტერინარული და სამედიცინო სახიფათო ნარჩენების ორგანიზებულად შეგროვება და ლაბორატორიის ტერიტორიაზე არსებულ ინსინერატორში დამუშავება, მიუხედავად თანმდევი ემისიებისა, ეფექტური გარემოსდაცვითი ღონისძიებაა.

ზემოაღნიშნულიდან გამომდინარე, საწარმოში მიღებული იქნა გადაწყვეტილება, სრულად მოხდეს ინსინერატორის წარმადობის გამოყენება/ათვისება. აქვე უნდა აღინიშნოს, რომ ნარჩენების ლაბორატორიის ტერიტორიაზე დამუშავება, მთლიანად გამორიცხავს ბიოლოგიურად საშიში ნარჩენების ლაბორატორიის გარეთ ტრანსპორტირებასთან დაკავშირებულ რისკებს.

4 საქმიანობის აღწერა

4.1 საწარმოში მიმდინარე საქმიანობის და დაგეგმილი ცვლილების აღწერა

სსიპ სოფლის მეურნეობის სახელმწიფო ლაბორატორიის ტერიტორიული ორგანოს - ქუთაისის ზონალური დიაგნოსტიკური ლაბორატორია მდებარეობს ქ. ქუთაისში, ნიკეას ქ. III ჩიხი N5-ში. ლაბორატორიის საქმიანობის სფეროში შედის:

- ცხოველთა (მათ შორის ფრინველი, თევზი, ფუტკარი) დაავადებების არაინფექციური, ინვაზიური, ინფექციური, მათ შორის განსაკუთრებით საშიში დაავადების ლაბორატორიული დიაგნოსტიკა;
- ცხოველური და მცენარეული წარმოშობის სურსათის, ნედლეულის, ცხოველის საკვებისა და ნედლეულის, ასევე, სასმელი წყლის კვლევა;
- მცენარეული მასალის და ნიადაგის ნიმუშების გამოცდა მცენარეთა საკარანტინო და სხვა საშიში მავნე ორგანიზმების არსებობაზე;
- ცხოველთა გადამდები დაავადების კერის სალიკვიდაციო და საკარანტინო ღონისძიებებში მონაწილეობა;
- ახალი, მათ შორის საერთაშორისო სადიაგნოსტიკო მეთოდების, ლაბორატორიული დანადგარ-მოწყობილობებისა და სადიაგნოსტიკო საშუალებების აპრობაციისა და დანერგვის ხელშეწყობა და სხვა.

ქუთაისის ზონალურ დიაგნოსტიკურ ლაბორატორიაში, მოქმედი ინსინერატორი განთავსდა 2006 წელს, „ბიოლოგიური იარაღის გავრცელების პრევენციის“ (BWPP) პროექტის ფარგლებში და ითვალისწინებდა ლაბორატორიაში წარმოქმნილი ვეტერინარული ნარჩენების გაუვნებლებას.

არსებული ინსინერატორი წარმოადგენს C-18 P (Consultec Systems LLC) მოდელის ინსინერატორს, რომლის მაქსიმალური წარმადობა შეადგენს 27 კგ/სთ-ს.

მიუხედავად იმისა, რომ ინსინერატორის მაქსიმალური საპროექტო წარმადობა შეადგენს 27 კგ/სთ-ს, ამავე გზშ-ის ანგარიშის მიხედვით, საწარმოს სიმძლავრედ განისაზღვრა დღეში დაახლოებით 9 კგ (2345 კგ წელიწადში). 2006 წლიდან დღემდე, საქმიანობის ეტაპზე, ლაბორატორიაში გაიზარდა ინსინერაციას დაქვემდებარებული სახიფათო ვეტერინარული, სამედიცინო და სხვა (იხ. 4.5.1. ცხრილი) ნარჩენების რაოდენობა და სახეობა, ამიტომ, ნარჩენების უსაფრთხო მართვის მიზნით, საჭირო გახდა ლაბორატორიაში არსებული ინსინერატორის სიმძლავრის სრულად გამოყენება.

როგორც ცნობილია, საქართველოს გარემოს დაცვისა და სოფლის მეურნეობის მინისტრის 2019 წლის 27 დეკემბრის N 2-1282 ბრძანების დამტკიცებული „საჯარო სამართლის იურიდიული პირის – სოფლის მეურნეობის სახელმწიფო ლაბორატორიის დებულების“ მიხედვით, ლაბორატორია მასზე დაკისრებული ფუნქციების შესრულებას უზრუნველყოფს სტრუქტურული ერთეულების და ტერიტორიული ორგანოების მეშვეობით. შესაბამისად, ვეტერინარული კვლევები მიმდინარეობს ლაბორატორიის ტერიტორიულ ორგანოებშიც და აღნიშნულ ტერიტორიულ ორგანოებში წარმოქმნილი სახიფათო ნარჩენები, რომლებიც ექვემდებარება ინსინერაციას, ლაბორატორიის საკუთრებაში არსებული ავტომობილების საშუალებით, შესაბამისი კონტეინერებით, იგზავნება ლაბორატორიის საკუთრებაში არსებულ ტერიტორიულად უახლოეს ინსინერატორში. სსიპ სოფლის მეურნეობის სახელმწიფო ლაბორატორიის ინსინერატორები გააჩნია ქ. თბილისში, ქ. ახალციხეში და ქ. ქუთაისში.

დაგეგმილი საქმიანობა ითვალისწინებს საწარმოს წარმადობის გაზრდას დღეში დაახლოებით 9 კგ-დან 216 კგ-მდე, ასევე ინსინერატორში, როგორც ვეტერინარული, ისე სამედიცინო და სხვა (იხ. ცხრილი 4.5.1) ნარჩენების გაუვნებლებას.

2006 წლის გზშ-ის ანგარიშის და შესაბამისი სახელმწიფო ეკოლოგიური დასკვნის N88; 30.10.2006 მიხედვით, ინსინერატორში გათვალისწინებული იყო შემდეგი სახის ნარჩენების ინსინერაცია:

- ორგანული მასალა (ბიო-ნიმუშები, ლაბორატორიის ცხოველების გვამები და ა.შ.) – 55%;
- პლასტიკი (არა ქლორშემცველი პლასტმასები; ძირითადად პოლიაკრილამილატი; ნაწილობრივ პოლიეთილენი) და რეზინი - 5%;
- ნიადაგის სინჯები - 25%;
- სხვა ნარჩენები - 15 %.

საწარმოს ექსპლუატაციის პირობების ცვლილების ფარგლებში, გათვალისწინებულია ინსინერაციას დაქვემდებარებული ნარჩენების სახეობების და რაოდენობის მატება და საწარმოს წარმადობის გაზრდის შემდეგ, ზემოთ ჩამოთვლილ ნარჩენებთან ერთად, ინსინერატორში გაუვნებლებას დაექვემდებარება:

- ნარჩენები, რომელთა შეგროვება და განადგურება ექვემდებარება სპეციალურ მოთხოვნებს ინფექციების გავრცელების პრევენციის მიზნით;
- ნარჩენები, რომელთა შეგროვება და განადგურება არ ექვემდებარება სპეციალურ მოთხოვნებს ინფექციების გავრცელების პრევენციის მიზნით;
- ქიმიკატები, რომლებიც შეიცავენ სახიფათო ნივთიერებებს;
- ქიმიკატები, რომლებიც არ შეიცავენ სახიფათო ნივთიერებებს;
- მედიკამენტები, რომლებიც შეიცავენ ციტოტოქსინებსა და ციტოსტატიკებს;
- მედიკამენტები, რომლებიც არ შეიცავენ ციტოტოქსინებსა და ციტოსტატიკებს;

- აბსორბენტები, ფილტრის მასალები (ზეთის ფილტრის ჩათვლით, რომელიც არ არის განხილული სხვ კატეგორიაში), საწმენდი ნაჭრები და დამცავი ტანსაცმელი, რომელიც დაბინძურებულია სახიფათო ნივთიერებებით;
- ლაბორატორიული ქიმიური ნივთიერებები, რომელიც შედგება ან შეიცავს სახიფათო ნივთიერებებისგან, მათ შორის ლაბორატორიული ქიმიური ნივთიერებების ნარევი
- ორგანული ნარჩენები, რომლებიც შეიცავს სახიფათო ნივთიერებებს და სხვა.

ლაბორატორიაში, მაღალი რისკის ნარჩენების დამუშავებისთვის ინსინერაციის მეთოდის დანერგვა გარემოზე ზემოქმედების თვალსაზრისით, დადებითად შეფასდა და დღესაც, სამედიცინო და ბიოლოგიური ნარჩენების ინსინერაცია, მათი გაუვნებლების ყველაზე ეფექტურ მეთოდს წარმოადგენს.

აქვე უნდა აღინიშნოს, რომ ინსინერატორის პროექტირების ეტაპზე (2006 წ), მავნე ნივთიერებათა გაფრქვევის მოდელირება განხორციელდა ინსინერატორის მაქსიმალური წარმადობის (27 კგ/სთ), მინი საქვების და ასევე, ტერიტორიაზე არსებული სხვა ემისიების წყაროების ექსპლუატაციის პირობების გათვალისწინებით. გაფრქვევის მოდელირების შედეგების გაანალიზების საფუძველზე, ინსინერატორის მილის სიმაღლედ განისაზღვრა 10 მ, ხოლო მინი საქვების მილი სიმაღლედ - 12 მ. ასეთ შემთხვევაში, ინსინერატორის და მინი საქვების გამფრქვევი მილიდან გაფრქვეული მავნე ნივთიერებების ემისიები არა თუ გასცდა ლაბორატორიის ტერიტორიას, არამედ უმნიშვნელო იყო თავად ლაბორატორიის ტერიტორიაზეც.

ლაბორატორიაში/საწარმოში არსებული ინსინერატორის მაქსიმალური წარმადობის გამოყენების შემთხვევაში, შემცირდება ისეთი საშიში ბიოლოგიური ნარჩენების გარემოში მოხვედრის რისკები, რომელთა უკონტროლოდ გავრცელება გაცილებით მაღალი ზიანის მომტანი იქნება, ვიდრე მათი ინსინერაციის ეტაპზე მოსალოდნელი ემისიები.

არსებულ ვეტერინარულ ლაბორატორიაში ხორციელდება პათანატომიური, ბაქტერიოლოგიური, პარაზიტოლოგიური, სეროლოგიური, ვირუსოლოგიური, ტოქსიკოლოგიური, მიკოლოგიური ბიოქიმიური და სხვა კვლევა. ლაბორატორიაში გამოსაკვლევი მასალაა ყველა სახის სასოფლო-სამეურნეო და გარეული ცხოველისა და ფრინველის ლეში; პათოლოგიური მასალა, კერძოდ, პარენქიმული ორგანოები, სისხლი, კუჭ-ნაწლავი და მისი შიგთავსი, ცხოველთა საკვები, თევზი, ფუტკარი, კვერცხი, წყალი, რძე, ტყავნედლეული, საკვები ნიადაგები. გამოკვლევა ხორციელდება სხვადასხვა სახის ეპიზოოტიურ დაავადებათა დასადგენად, მათ შორის ისეთი საშიში დაავადებების, როგორც არის : ჯილეხი, ფრინველის გრიპი, ცოფი, ტულარემია. თურქული და სხვა.

4.2 საქმიანობის განხორციელების ტერიტორიის აღწერა

ლაბორატორია მდებარეობს ქ. ქუთაისში, ნიკეას ქ. III ჩიხი N5-ში. ლაბორატორიის მთლიანი ფართობი შეადგენს 4490 მ² (ს. კ. N03.05.22.335). ინსინერატორის შენობა განთავსებულია ლაბორატორიის დასავლეთ ნაწილში, ცენტრალური კორპუსის გვერდით.

უშუალოდ ინსინერატორის შენობასა და უახლოეს საცხოვრებელ სახლს შორის მანძილი დაახლოებით 293 მეტრია (იხ. ნახაზი 4.2.1.), ხოლო ინსინერატორის შენობიდან დაახლოებით 167 მ-ში განთავსებულია საჯარო სკოლა. საკვლევი ტერიტორიიდან, უახლოესი ზედაპირულ წყლის ობიექტი, მდ. რიონი გაედინება დაახლოებით 241 მ მანძილზე.

ლაბორატორიის ტერიტორიაზე, ინსინერატორისთვის განკუთვნილი შენობა-ნაგებობის გარდა, წარმოდგენილია, ლაბორატორიის მთავარი შენობა, რომელშიც ასევე განთავსებულია ოფისი, საგენერატორო/სატრანსფორმატორი შენობა და გასაკვეთი ლაბორატორია. (იხ. ნახაზი 4.2.2).

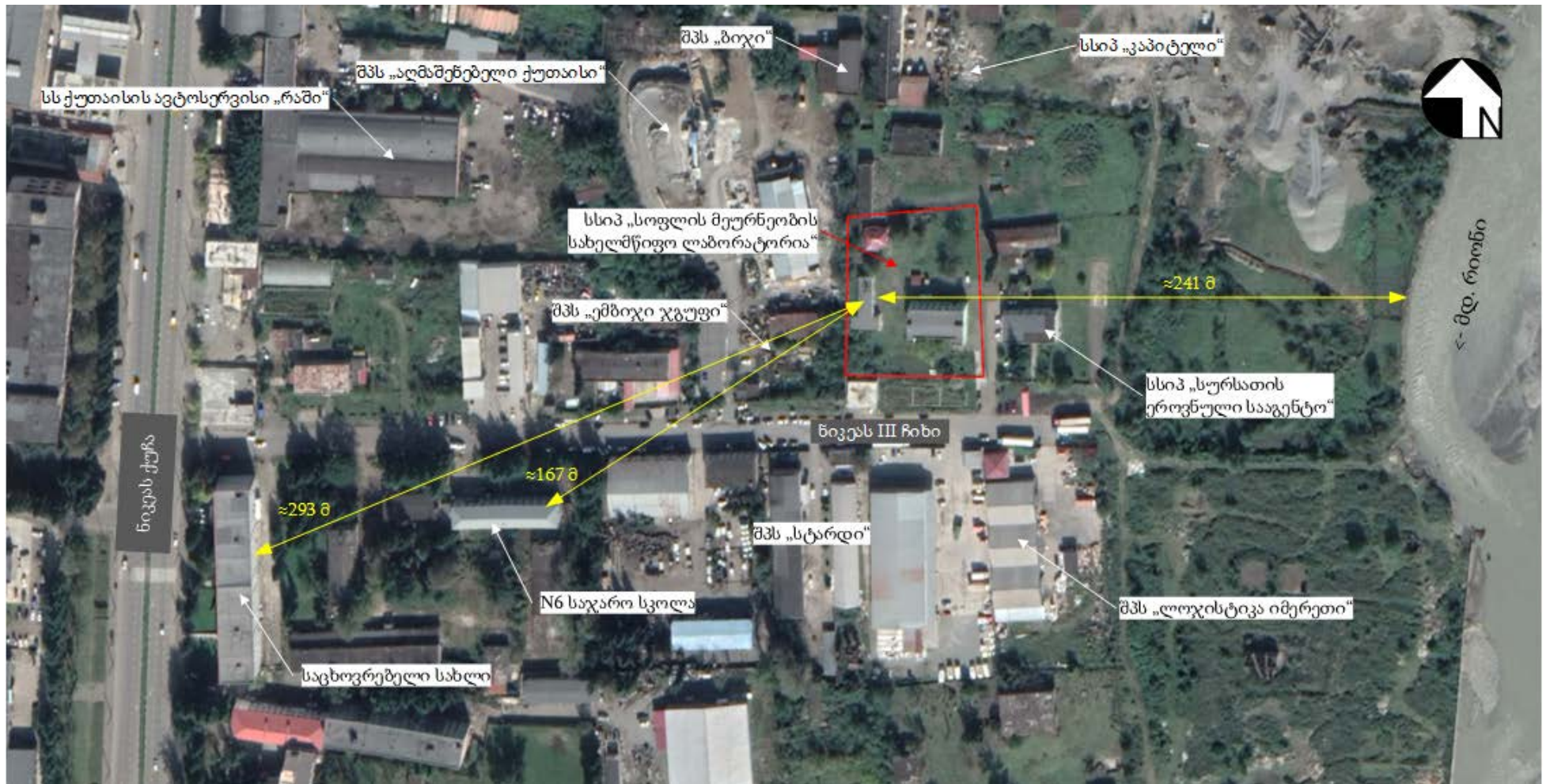
ლაბორატორიის ტერიტორია შემოღობილია. ლაბორატორიაში უცხო პირთა შესვლა შეზღუდულია. ტერიტორიაზე წარმოდგენილია ერთეული ფოთლოვანი ხეები, ძირითადად ხეხილი.

ინსინერატორის, ლაბორატორიის ცენტრალური შენობის და გასაკვეთი ლაბორატორიის ფოტო-მასალა მოცემულია 4.2.1 სურათზე.

სურათი 4.2.1. ინსინერატორის, ლაბორატორიის ცენტრალური შენობის და გასაკვეთი ლაბორატორიის ფოტო-მასალა



ნახაზი 4.2.1 სსიპ სოფლის მეურნეობის სახელმწიფო ლაბორატორიის ტერიტორიული ორგანოს - ქუთაისის ზონალური დიაგნოსტიკური ლაბორატორიის განთავსების სიტუაციური რუკა



ნახაზი 4.2.2. სსიპ სოფლის მეურნეობის სახელმწიფო ლაბორატორიის ტერიტორიული ორგანოს - ქუთაისის ზონალური დიაგნოსტიკური ლაბორატორიის ეზოში არსებული ინფრასტრუქტურა და მათი განლაგება.



4.3 ინსინერატორის ტექნიკური პარამეტრები

როგორც ზემოთ აღინიშნა, ლაბორატორიაში განთავსებულია C-18 P (Consultec Systems LLC) მოდელის ინსინერატორი, რომლის ტექნიკური მახასიათებლები მოცემულია 4.3.1 ცხრილში.

ცხრილი 4.3.1. C-18 P მოდელის ინსინერატორის ტექნიკური მახასიათებლები

N	ტექნიკური პარამეტრი	განზომილება
1	დანადგარის წონა	2555 კგ
2	დანადგარის გაზარიტები	91.6 სმ x 149 სმ x 238.8 სმ
3	მაქსიმალური წარმადობა სამედიცინო ნარჩენებისთვის	27 კგ/სთ

4	საწვავის მოხმარება	17 მ ³ /სთ
5	ნამწვი აირის სიჩქარე მილში	1,69 მ/წმ
6	ნამწვი აირის მოცულობითი სიჩქარე მილში	0,85 მ ³ /წმ
7	აირის ტემპერატურა მილში	1044 °C
8	აირის ტემპერატურა გამოფრქვევისას	350 °C

ინსინერატორი შედგება ორი კამერისგან, ზედა და ქვედა კამერებისგან. ქვედა კამერა აღჭურვილია მფრქვევანებით, მისი კედლები დაცულია ცეცხლგამძლე ამონაგების ფენით და აღჭურვილია სავენტელაციო დანადგარით, რომლის მეშვეობითაც რეგულირდება საჭირო ჟანგბადის მიწოდება. ქვედა კამერას აქვს ჩასატვირთი სარქველი, ჰერმეტიკობის უზრუნველმყოფი მოწყობილობით. კამერაში ტემპერატურის და წვის პროცესების რეგულირება წარმოებს შესაბამისი ავტომატური მოწყობილობით.

ქვედა კამერაში ხორციელდება ნარჩენების პიროლიზი, ანუ პასიური ჩაფერფვლა, ჰაერის მიწოდების და ალის რეგულირების მეშვეობით. ამ დროს ხორციელდება ჟანგბადის მიწოდება იმაზე ნაკლები ოდენობით, ვიდრე საჭიროა სრული წვისთვის.

პირველ კამერაში ტემპერატურა არ აჭარბებს 871 °C, მეორე კამერის ფუნქციაა გამოწვას და დაჟანგოს არასრული წვის პროდუქტები და ატაცებული მყარი ნაწილაკები. ის აღჭურვილია შესაბამისი სიმძლავრის მფრქვევანებით და დამჟანგველი ჰაერის მიწოდების ვენტელატორით, რომლითაც, წვის ზონაში მიეწოდება ჰაერი. ქვედა კამერიდან ამოსული წვის პროდუქტები, მეორე კამერაში იწვება და იჟანგება, ამიტომ, სხვა თერმული დანადგარებისგან განსხვავებით, წვის პროდუქტების, კერძოდ ნახშირჟანგის, მყარი ნაწილაკების და NO₂-ს კონცენტრაციები გაცილებით მცირეა. ზედა კამერის შიდა ნაწილის ზედაპირი ამოგებულია ცეცხლგამძლე ფენით, ცეცხლგამძლე ფენით არის ასევე ამოგებული გაფრქვევის მილი. დანადგარის კორპუსი წარმოადგენს თერმოგამძლე ფოლადს, რომელიც გარედან ასევე თერმოგამძლე საღებავითაა დაფარული. სურათი 4.3.1-ზე წარმოდგენილია ლაბორატორიაში/საწარმოში არსებული ინსინერატორი.

სურათი 4.3.1. ლაბორატორიაში/საწარმოში არსებული ინსინერატორი



ინსინერატორის მეორე კამერის დანიშნულებაა ტემპერატურის მართვა. იგი არეგულირებს ქვედა კამერიდან ამომავალი ჭარბი სითბოს რაოდენობას, რომელიც ნარჩენების ჩატვირთვის სიხშირის პროპორციულია. სრული წვა და ჟანგვა ხორციელდება ალისა და ჟანგბადის მიწოდების რეგულაციით. მაგალითად, თუ ტემპერატურა ზედა კამერაში საჭიროზე დაბალია, საწვავის ხარჯი იზრდება ჰაერის მიწოდების შესაბამისი რეგულირებით, თუ ტემპერატურა აიწვეს ზღვრული

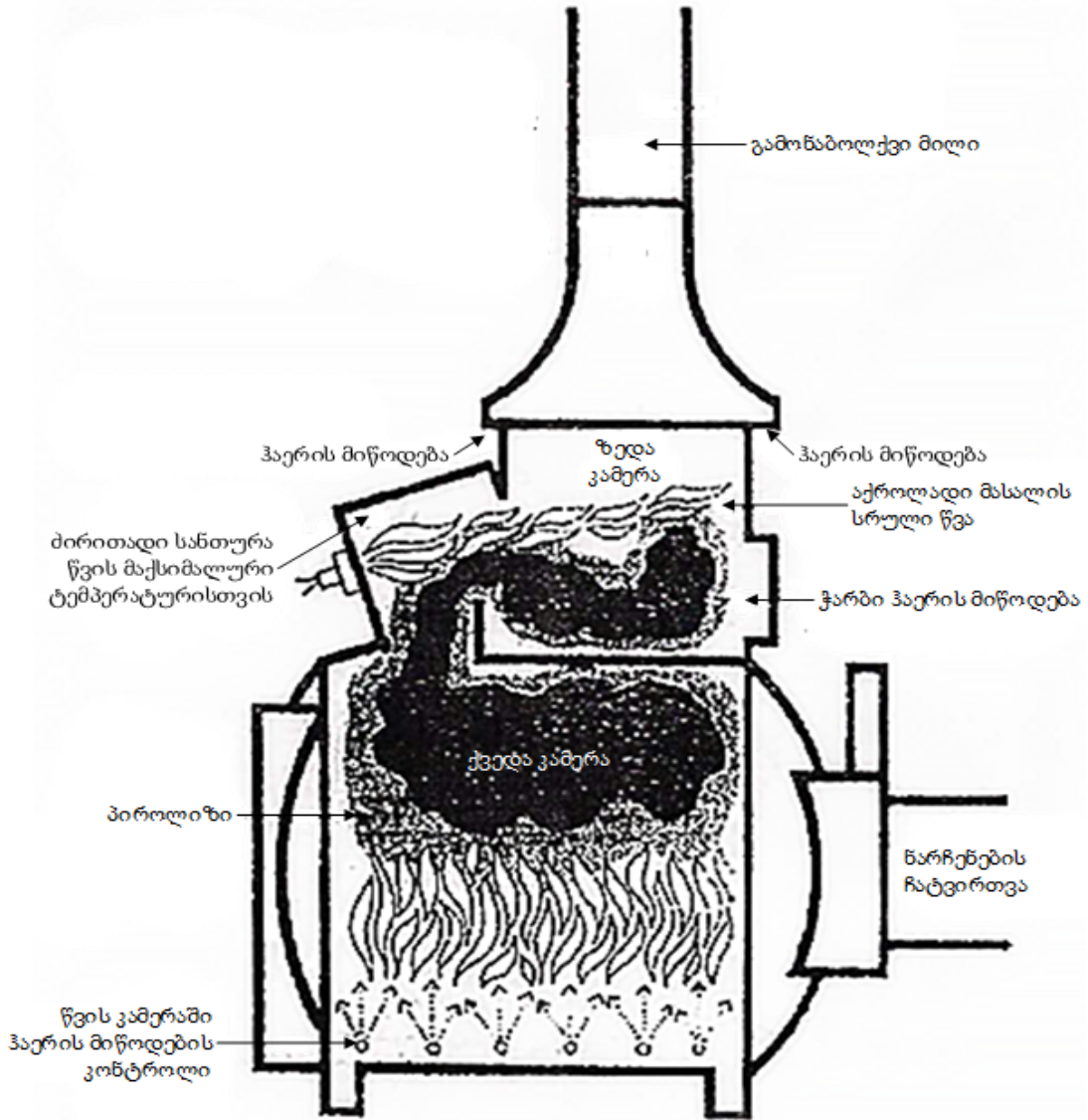
მნიშვნელობის ზევით, საწვავის ხარჯი შემცირდება ჰაერის ხარჯის პარალელურად, რომელიც მიეწოდება ზედა კამერის წვის არეში.

ინსინერატორის ავტომატური მართვის სისტემა უზრუნველყოფს ყველა ზემოაღნიშნული პროცესების რეგულირებას ნორმატიულ დიაპაზონში.

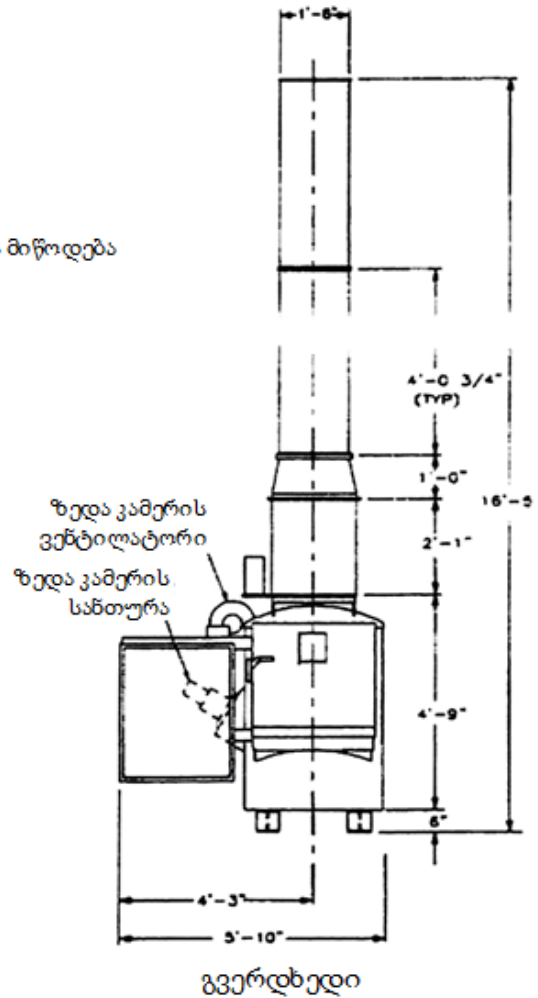
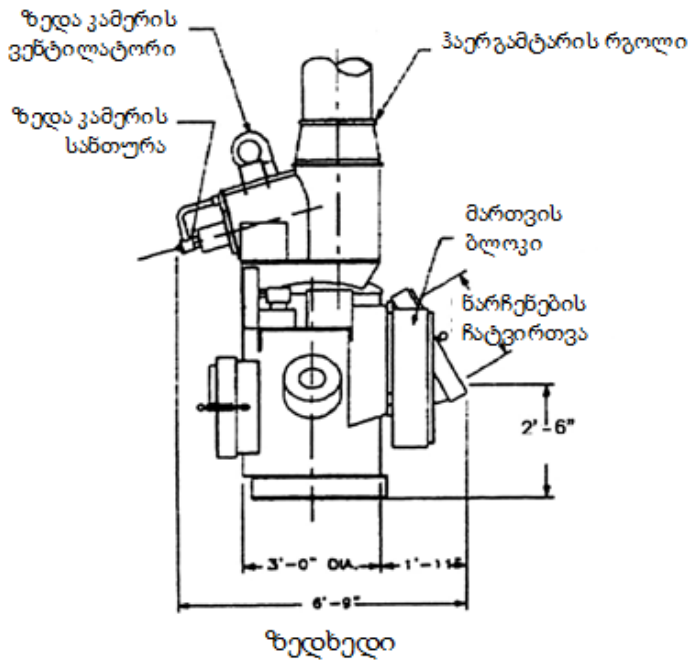
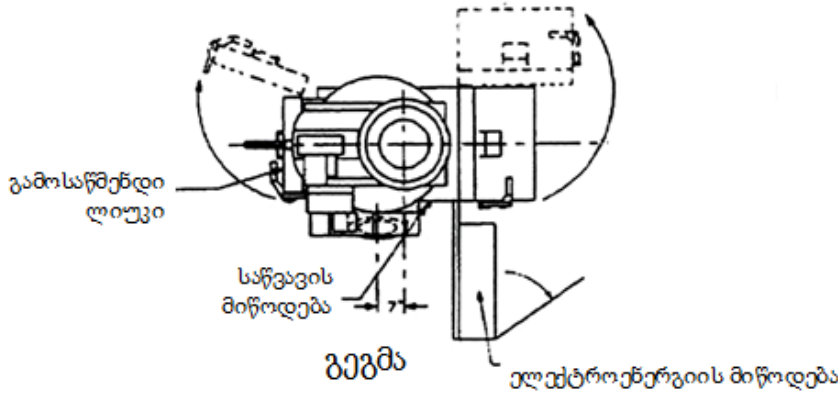
ინსინერატორის ქვედა კამერაში, სამუშაო ტემპერატურული რეჟიმი იცვლება 650 °C-დან დაახლოებით 1000 °C-მდე. ზედა კამერაში მაქსიმალური დასაშვები ტემპერატურა შეადგენს 1340 °C-ს.

ლაბორატორიაში განთავსებული ინსინერატორის სქემა მოცემულია 4.3.1. და 4.3.2 ნახაზებზე.

ნახაზი 4.3.1 ინსინერატორის სქემა



ნახაზი 4.3.2 ინსინერატორის ტექნოლოგიური სქემა



4.4 ტექნოლოგიური პროცესის აღწერა

ინსინერატორის ქვედა წვის კამერაში, საწვავის მინიმალური დანახარჯებით და ჰაერის მიწოდების ინტენსიობის რეგულირებით, შესაძლებელია ტემპერატურის ზედა ზღვრის მკაცრი კონტროლი, რაც განაპირობებს ნამწვი აირის მოძრაობის შედარებით სტაბილურ პირობებს და მნიშვნელოვნად ზღუდავს ნაწილაკების წატაცებას ზედა კამერაში.

C- 18 P-ს მოდელის ინსინერატორის მუშაობისას, ნარჩენები, ქვედა წვის კამერაში მხოლოდ ნაწილობრივ „პასიურად იფერფლება“ ან იწვება (პიროლიზი). ნარჩენების დოზირებული გახურება ხდება კამერაში ალის, მიწოდებული აირისა და ტემპერატურის კონტროლის საშუალებით. შედეგად უზრუნველყოფილი უნდა იყოს ინსინერატორის მუშაობის ისეთი რეჟიმი, რომ ქვედა კამერაში, ტემპერატურა არ აჭარბებდეს დაახლოებით 871 °C-ს. აღწერილ პირობებში ნამწვი აირის სიჩქარეები ძალზე დაბალია და არ ხდება ფერფლის ნაწილაკების წატაცება და გადატანა ინსინერატორის ზედა კამერაში. ზედა კამერაში ხდება მხოლოდ ძალიან მცირე ზომის ნაწილაკები და კვამლი. აქ ხორციელდება კვამლის ხელმეორედ გახურება და დამატებითი ჰაერის მიწოდება, ისე, რომ ძალიან გახურებული და წვრილმარცვლოვანი კვამლის ნაწილაკები სწრაფად დაიჟანგოს ჭარბი ჟანგბადის გარემოში. ამის შემდეგ კვლავ ხდება დამატებითი ჰაერის მიწოდება, ჰაერის ზედა ინდუქტორის საშუალებით, რათა გაფრქვევის მილიდან გამომავალი ნამწვი აირის ტემპერატურა მნიშვნელოვნად დაეცეს ატმოსფეროში გამოფრქვევამდე.

4.5 ლაბორატორიაში, ინსინერაციას დაქვემდებარებული ნარჩენების სახეობები, რაოდენობა და დამუშავების ოპერაცია

ლაბორატორიაში/საწარმოში განთავსებულ ინსინერატორში გათვალისწინებული იყო ორგანული მასალის (ბიო-ნიმუშები, ლაბორატორიის ცხოველების ლეშები და ა.შ.); პლასტიკის (არა ქლორშემცველი პლასტმასები; ძირითადად პოლიაკრილამილატი; ნაწილობრივ პოლიეთილენი) და რეზინის; ნიადაგის სინჯების და სხვა ნარჩენების ინსინერაცია. დაგეგმილი საქმიანობა ითვალისწინებს, როგორც ინსინერატორში დასამუშავებელი ნარჩენების რაოდენობის, ასევე სახეობების გაზრდას.

მოქმედი კანონმდებლობის მიხედვით, ნარჩენების დამუშავებასთან დაკავშირებული საქმიანობის განსახორციელებლად, გარემოსდაცვითი გადაწყვეტილების მისაღებად, უფლებამოსილ ადმინისტრაციულ ორგანოს, გარემოსდაცვითი შეფასების კოდექსით გათვალისწინებული ინფორმაციის გარდა, უნდა წარედგინოს დასამუშავებელი ნარჩენების სახეობა, კერძოდ:

- ნარჩენის კოდი და დასახელება „სახეობებისა და მახასიათებლების მიხედვით ნარჩენების ნუსხის განსაზღვრისა და კლასიფიკაციის შესახებ“ საქართველოს მთავრობის 2015 წლის 17 აგვისტოს N426 დადგენილების შესაბამისად;
- დასამუშავებელი ნარჩენების რაოდენობა და წარმოშობა;
- ნარჩენების აღდგენის ან განთავსების ოპერაციების კოდები და აღწერილობა ნარჩენების მართვის კოდექსის I და II დანართის შესაბამისად;
- გამოსაყენებელი საშუალებები და მოწყობილობები, აგრეთვე მათი წარმადობა.

როგორც შესავალში და პროექტის აღწერით ნაწილშია მოცემული, ინსინერაციის უბანზე დაგეგმილია სსიპ სოფლის მეურნეობის სახელმწიფო ლაბორატორიებში წარმოქმნილი ნარჩენების გაუვნებლება. რაც შეეხება გამოსაყენებელი საშუალებების აღწერას, ნარჩენების გაუვნებლება გათვალისწინებულია ლაბორატორიაში განთავსებულ ინსინერატორში, რომელის ტექნიკური მახასიათებლები წარმოდგენილია 4.3 თავში, ხოლო მაქსიმალური წარმადობა შეადგენს 27 კგ/სთ-ს.

აღნიშნული ინსინერატორის წარმადობის გათვალისწინებით, გასაუვნებელი ნარჩენების რაოდენობა, წლის განმავლობაში შეადგენს დაახლოებით:

$$27 \text{ კგ} \times 8 \text{ სთ} \times 260 \text{ დღე} = 56160 \text{ კგ/წელ} = \mathbf{56,160 \text{ ტ/წელ}}$$

ინსინერატორში ნარჩენების გაუვნებლებას, ნარჩენების მართვის კოდექსის დანართების შესაბამისად, შეესაბამება განთავსების ოპერაციის კოდი D10.

ინსინერატორის ექსპლუატაციის ეტაპზე იგეგმება ლაბორატორიაში წარმოქმნილი ნარჩენების ინსინერაცია. რომლებიც „სახეობებისა და მახასიათებლების მიხედვით ნარჩენების ნუსხის განსაზღვრისა და კლასიფიკაციის შესახებ“ საქართველოს მთავრობის 2015 წლის 17 აგვისტო N426 დადგენილების შესაბამისად გაერთიანებულია შემდეგ ჯგუფებში:

- 15 - შესაფუთი მასალის, აბსორბენტების, საწმენდი ნაჭრების, ფილტრებისა და დამცავი ტანსაცმლის ნარჩენები, რომლებიც გათვალისწინებული არ არის სხვა პუნქტებში;
- 16 - ნარჩენი, რომელიც სხვა პუნქტებში გათვალისწინებული არ არის;
- 18 - ნარჩენები, რომლების წარმოქმნება ადამიანის ან ცხოველის სამედიცინო მომსახურებით ან/და მასთან დაკავშირებული კვლევის შედეგად (გარდა საკვები ობიექტების ნარჩენებისა, რომლებიც არ არის წარმოდგენილი რაიმე უშუალო სამედიცინო აქტივობის შედეგად).
- 20 - მუნიციპალური ნარჩენები და მსგავსი კომერციული, საწარმოო და დაწესებულებების ნარჩენები, რაც ასევე მოიცავს მცირედი ოდენობებით შეგროვებული ნარჩენების ერთობლიობას.

ინსინერატორში გაუვნებლებას დაქვემდებარებული ზოგიერთი ნარჩენების კოდი და დასახელება სახეობებისა და მახასიათებლების მიხედვით მოცემულია 4.5.1. ცხრილში, აღნიშნული ჩამონათვალი დაზუსტდება გზმ-ის ეტაპზე.

ცხრილი 4.5.1. ინსინერატორში გაუვნებლებას დაქვემდებარებული ნარჩენები

ნარჩენის კოდი	ნარჩენის დასახელება
18 01 01	მჭრელი საგნები (გარდა 18 01 03)
18 01 03*	ნარჩენები, რომელთა შეგროვება და განადგურება ექვემდებარება სპეციალურ მოთხოვნებს ინფექციების გავრცელების პრევენციის მიზნით
18 01 04	ნარჩენები, რომელთა შეგროვება და განადგურება არ ექვემდებარება სპეციალურ მოთხოვნებს ინფექციების გავრცელების პრევენციის მიზნით (მაგ., შესახვევი მასალა, თაბაშირი, თეთრეული, ერთჯერადი ტანსაცმელი, საფენები)
18 01 06*	ქიმიკატები, რომლებიც შეიცავენ სახიფათო ნივთიერებებს
18 01 07	ქიმიკატები, გარდა 18 01 06 პუნქტით გათვალისწინებული
18 01 08*	მედიკამენტები, რომლებიც შეიცავენ ციტოტოქსინებსა და ციტოსტატიკებს
18 01 09	მედიკამენტები, გარდა 18 01 08 პუნქტით გათვალისწინებული
18 02 01	მჭრელი საგნები (გარდა 18 02 02)
18 02 02*	ნარჩენები, რომელთა შეგროვება და განადგურება ექვემდებარება სპეციალურ მოთხოვნებს ინფექციების გავრცელების პრევენციის მიზნით
18 02 03	ნარჩენები, რომელთა შეგროვება და განადგურება არ ექვემდებარება სპეციალურ მოთხოვნებს ინფექციების გავრცელების პრევენციის მიზნით
18 02 05*	ქიმიკატები, რომლებიც შეიცავენ სახიფათო ნივთიერებებს
18 02 06	ქიმიკატები, გარდა 18 02 05 პუნქტით გათვალისწინებული
18 02 07*	მედიკამენტები, რომლებიც შეიცავენ ციტოტოქსინებსა და ციტოსტატიკებს
18 02 08	მედიკამენტები, გარდა 18 02 07 პუნქტით გათვალისწინებული
20 01 31*	ციტოტოქსიკური და ციტოსტატიური მედიკამენტები
20 01 32	მედიკამენტები, გარდა 20 01 31 პუნქტით გათვალისწინებული
15 02 02*	აბსორბენტები, ფილტრის მასალები (ზეთის ფილტრის ჩათვლით, რომელიც არ არის განხილული სხვ კატეგორიაში), საწმენდი ნაჭრები და დამცავი ტანსაცმელი, რომელიც დაბინძურებულია სახიფათო ნივთიერებებით
16 05 06*	ლაბორატორიული ქიმიური ნივთიერებები, რომელიც შედგება ან შეიცავს სახიფათო ნივთიერებებისგან, მათ შორის ლაბორატორიული ქიმიური ნივთიერებების ნარევი
16 03 05*	ორგანული ნარჩენები, რომლებიც შეიცავს სახიფათო ნივთიერებებს

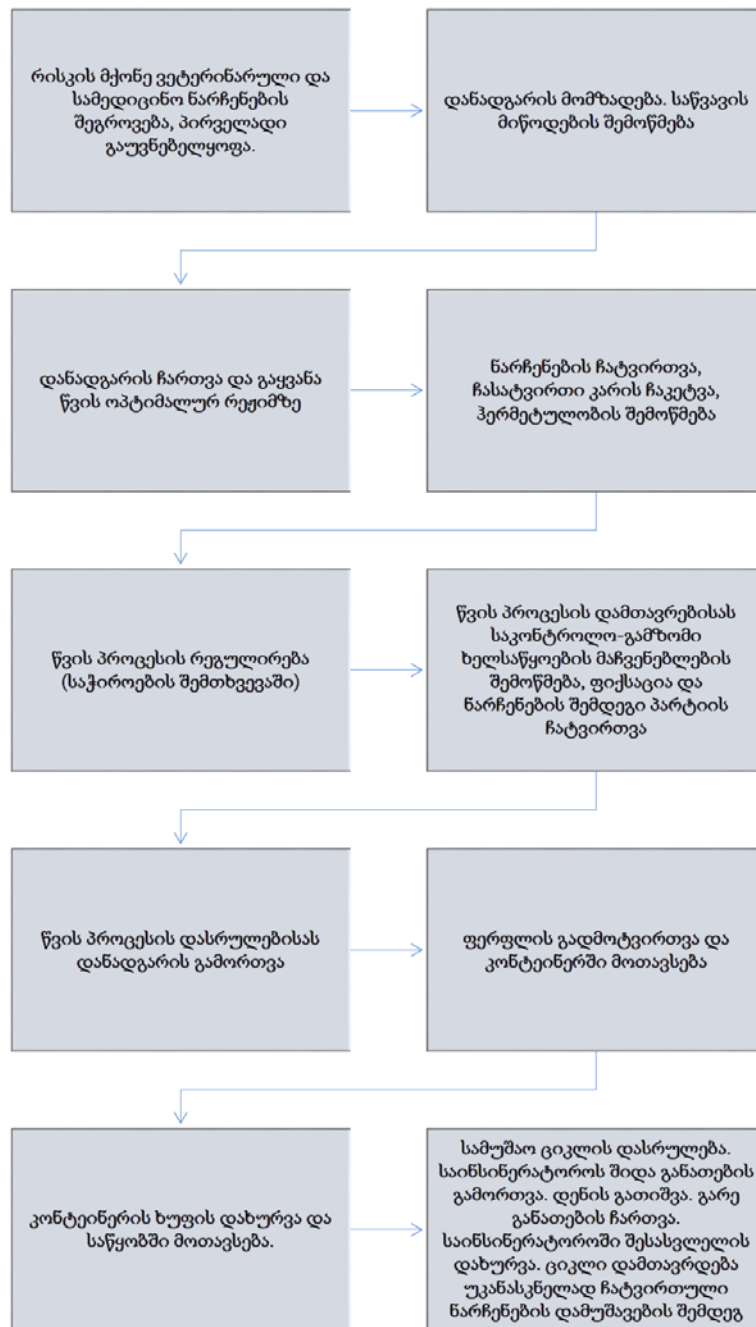
სსიპ სოფლის მეურნეობის სახელმწიფო ლაბორატორიებში მიმდინარეობს ბიოლოგიური მასალის კვლევის პროცესი და აღნიშნული პროცესები ხორციელდება მათთვის განკუთვნილ შენობებში, გარემოსგან იზოლირებულად. კვლევასთან დაკავშირებული ყველა სამუშაო ხორციელდება ლოკალურ სისტემაში.

ლაბორატორიებში, გამოკვლევის შედეგად მიღებული ნარჩენები, გაუვნებლობის მიზნით, მუშავდება სადეზინფექციო ქიმიური პრეპარატებით - ქლორამინის და ლიზოფორმინის 3, 5 ან 10%-იანი ხსნარით. ნარჩენების ტიპის მიხედვით, შესაძლებელია მათი დამუშავება მოხდეს ავტოკლავირების მეთოდით. დამუშავების შემდეგ, ნარჩენები გროვდება სპეციალურ კონტეინერში და დროებით თავსდება ლაბორატორიის შენობაში, ხოლო დღის ბოლოს, ინსინერაციის მიზნით იგზავნება ინსინერატორის უბანზე.

ლაბორატორიის ტერიტორიული ორგანოებიდან, ინსინერაციის მიზნით შემოტანილი ნარჩენები, თუ ინსინერაციის შენობა თავისუფალი იქნება განთავსდება ინსინერაციის შენობაში და ჩაიტვირთება ინსინერატორში, ხოლო თუ ინსინერატორის შენობაში არ იქნება ნარჩენების განთავსების შესაძლებლობა, ნარჩენები, დროებით, განთავსდება ქუთაისის ლაბორატორიების შენობებში.

კონტეინერებიდან ნარჩენები იტვირთება ინსინერატორის ქვედა კამერაში და მისი დაწვის შემდეგ მიღებული ფერფლი თავსდება მისთვის განკუთვნილ კონტეინერში.

აღნიშნული პროცესი სქემატურად შესაძლებელია შემდეგნაირად გამოვსახოთ:



4.6 ინსინერატორის მუშაობის რეჟიმი და დასაქმებული ადამიანების რაოდენობა

მიუხედავად იმისა, რომ ინსინერატორში ნარჩენების ჩატვირთვის, ნარჩენების ინსინერაციის შემდეგ ინსინერატორის გაგრილების და ნაცრის გადმოტვირთვის პროცესების გათვალისწინებით, ინსინერატორის მაქსიმალური სამუშაო დღის რეჟიმი შესაძლებელია არ იყოს 8 სთ და შესაძლებელია, წლის განმავლობაში არც სამუშაო დღეების რაოდენობა იყოს 260 სამუშაო დღე, მოსალოდნელი ემისიების და ნარჩენების მაქსიმალური რაოდენობის განსაზღვრის მიზნით, გათვალისწინებული იქნა ინსინერატორის მაქსიმალური საპროექტო შესაძლებლობა და ინსინერატორის სამუშაო რეჟიმი, წლის განმავლობაში განისაზღვრა 260 სამუშაო დღით, დღეში 8 საათიანი სამუშაო გრაფიკით.

ინსინერატორის უბანზე დასაქმებულია 1 ადამიანი.

4.7 ინსინერატორის მუშაობის შედეგად წარმოქმნილი ნარჩენების მართვა/განთავსება

მიუხედავად იმისა, რომ ინსინერატორში ნარჩენების ჩატვირთვის, ნარჩენების ინსინერაციის შემდეგ ინსინერატორის გაგრილების და ნაცრის გადმოტვირთვის პროცესების გათვალისწინებით, ინსინერატორის მაქსიმალური სამუშაო დღის რეჟიმი შესაძლებელია არ იყოს 8 სთ და შესაძლებელია, წლის განმავლობაში არც სამუშაო დღეების რაოდენობა იყოს 260 დღე, ინსინერაციას დაქვემდებარებული ნარჩენების რაოდენობის გაანგარიშებისას გათვალისწინებული იქნა ინსინერატორის მაქსიმალური საპროექტო შესაძლებლობა და ინსინერატორის სამუშაო რეჟიმი, წლის განმავლობაში განისაზღვრა 260 სამუშაო დღით, დღეში 8 საათიანი სამუშაო გრაფიკით და გასაუვნებელი ნარჩენების რაოდენობამ, წლის განმავლობაში შეადგინა:

$$27 \text{ კგ} \times 8 \text{ სთ} \times 260 \text{ დღე} = 56160 \text{ კგ/წელ} = \mathbf{56,160 \text{ ტ/წელ}}$$

ინსინერატორის ექსპლუატაციის შედეგად წარმოქმნილი ნარჩენებიდან, აღსანიშნავია ნარჩენების უტილიზაციის შედეგად წარმოქმნილი ნაცარი. ინსინერატორის თანმხლები ტექნიკური დოკუმენტაციის მიხედვით, ნაცრის საშუალო რაოდენობა სხვადასხვა სახის ნარჩენების დაწვის დროს სხვადასხვაა და საშუალოდ შეადგენს 5%-ს. თუ გავითვალისწინებთ, რომ წლის განმავლობაში, ინსინერატორის საშუალებით მოხდება 56160 კგ სამედიცინო ნარჩენების გაუვნებლობა, მიღებული ნაცრის შესაძლოდ მაქსიმალური რაოდენობა იქნება:

$$56160 \times 0,05 = 2808 \text{ კგ ნაცარი (ფერფლი).}$$

ღუმელიდან ამოღებული გაციებული ფერფლი ჯერ განთავსდება პოლიეთილენის ტომრებში, ხოლო შემდეგ, 100 ან/და 200 ლიტრი მოცულობის, სპეციალურ, ჰერმეტიკულ პოლიეთილენის კონტეინერებში (კონტეინერები დამზადებულია პოლიმერული მასალისაგან). ნარჩენების დროებითი დასაწყობება მოხდება ინსინერატორის შენობაში, ამისათვის გამოყოფილ ადგილზე.

ფერფლის შემდეგი მართვის მიზნით, სსიპ სოფლის მეურნეობის სახელმწიფო ლაბორატორია აცხადებს ტენდერს და შესაბამისი ნებართვის მქონე, გამარჯვებული კომპანია მოახდენს ფერფლის ტერიტორიიდან გატანას და შემდგომ მართვას.

ინსინერაციის პროცესში წარმოქმნილი ნაცარი შესაძლებელია იყოს სახიფათო და ასევე არასახიფათო, იმის გათვალისწინებით, თუ რა სახის ნარჩენის ინსინერაცია განხორციელდება საპროექტო ინსინერატორში. ნარჩენების ინსინერაციის შედეგად წარმოქმნილ ნაცარს, „სახეობებისა და მახასიათებლების მიხედვით ნარჩენების ნუსხის განსაზღვრისა და კლასიფიკაციის შესახებ“ საქართველოს მთავრობის 2015 წლის 17 აგვისტოს N426 დადგენილების შესაბამისად, შესაძლებელია მივუსადაგოთ კოდები:

- 10 01 14* - ინსინერაციის/დაწვის შედეგად მიღებული მძიმე ნაცარი და წიდა, რომელიც შეიცავს სახიფათო ნივთიერებებს;
- 10 01 15 - ინსინერაციის/დაწვის შედეგად მიღებული მძიმე ნაცარი და წიდა, რომელიც არ შეიცავს სახიფათო ნივთიერებებს (არ ვხვდებით 10 01 14* პუნქტში);

ნარჩენების მართვის კოდექსის მე-18 მუხლის მე-2 ნაწილის თანხმად, ნარჩენების ზუსტი შემადგენლობის დადგენამდე ეს ნარჩენები სახიფათოდ ითვლება და ლაბორატორიაში/საწარმოში წარმოქმნილი ფერფლი, შემადგენლობის დადგენამდე განხილული იქნება როგორც სახიფათო ნარჩენი.

ნაცრის სახიფათოობის დადგენის მიზნით, ინსინერატორის ექსპლუატაციის ეტაპზე, ლაბორატორიის გადაწყვეტილებით, ნაცარს პერიოდულად ჩაუტარდება ანალიზი. ნაცარში სახიფათო კომპონენტების აღმოჩენის შემთხვევაში, ნაცარი შემდგომი მართვის მიზნით გადაეცემა შესაბამისი ნებართვის მქონე კომპანიას. ლაბორატორია ასევე იტოვებს უფლებას, არ ჩაატაროს ფერფლის ანალიზი და კანონის შესაბამისად, ფერფლის ის ნაწილი, რომელზეც არ იქნება ჩატარებული ლაბორატორიული კვლევა, მართოს როგორც სახიფათო ნარჩენი.

ინსინერაციის შედეგად მიღებული ფერფლის ლაბორატორიულ კონტროლთან დაკავშირებით, ინსინერებული ნარჩენების სახეობების გათვალისწინებით, ლაბორატორიის მიერ, პერიოდულად იქნება მიღებული გადაწყვეტილება ჩაატაროს თუ არ ჩაატაროს ლაბორატორიული კვლევა. იმ

შემთხვევაში, თუ ლაბორატორია მიიღებს გადაწყვეტილებას ლაბორატორიულ კვლევის ჩატარებასთან დაკავშირებით, ლაბორატორიულ კონტროლს განახორციელებს ტენდერის გზით გამოვლენილი, შესაბამისი აკრედიტაციის მქონე კომპანია. ამ ეტაპზე, შეუძლებელია ტენდერში გამარჯვებული კომპანიის/ლაბორატორიის და აღნიშნული ლაბორატორიის მიერ ჩასატარებელი კვლევების შესახებ დეტალური ინფორმაციის წარმოდგენა.

როგორც ზემოთ აღინიშნა, კანონის მოთხოვნის შესაბამისად, თუ არ იქნება დადგენილი ნაცრის შემადგენლობა, აღნიშნული ნაცარი განხილული იქნება სახიფათო ნარჩენად. აქვე უნდა აღინიშნოს, რომ მოსალოდნელი ნაცრის რაოდენობა გაანგარიშებული იქნა ინსინერატორის მაქსიმალური შესაძლებლობის გათვალისწინებით, თუმცა, შესაძლებელია ლაბორატორიაში წარმოქმნილი ნარჩენების რაოდენობა გაცილებით ნაკლები იყოს და შესაბამისად ნაკლები იქნება წარმოქმნილი ფერფლის რაოდენობაც.

ინსინერაციის უბანზე, დროებით განთავსებული ფერფლის საერთო რაოდენობა არ გადააჭარბებს 2 ტონას.

4.8 წყალმომარაგება წყალარინება

ინსინერატორის ექსპლუატაციის ეტაპზე, წყალი გამოყენებული იქნება მხოლოდ სასმელ-სამეურნეო მიზნებისთვის. ინსინერაციის უბანზე დასაქმებულია და ინსინერატორის წარმადობის გაზრდის შემდეგაც მუშაობას გააგრძელებს 1 ადამიანი. სასმელ-სამეურნეო მიზნებისთვის წყალი გამოყენებული იქნება ხელსაბანისათვის და სათავსის დასუფთავების დროს. შენობაში მოწყობილია შიდა კანალიზაციის ხაზი, რომელიც ჩართულია ლაბორატორიის საკანალიზაციო ქსელში და შემდეგ ქ. ქუთაისის საკანალიზაციო კოლექტორში.

ზოგადად, ლაბორატორიის და ინსინერატორის შენობის წყალმომარაგება ხორციელდება ქ. ქუთაისის წყალმომარაგების ქსელიდან, ხოლო წყალარინება - ქალაქის საკანალიზაციო სისტემით.

სასმელ-სამეურნეო დანიშნულების წყლის რაოდენობა იქნება:

$$1 \times 45 \text{ ლ/დღ} = 45 \text{ ლ/დღ}$$

$$45 \text{ ლ/დღ} \times 260 \text{ დღ/წელ} = 11700 \text{ ლ/წელ} = 11,7 \text{ მ}^3/\text{წელ}.$$

უშუალოდ ტექნოლოგიური პროცესები, წყლის გამოყენებას არ ითვალისწინებ, რაც შეეხება ხანძარსაწინააღმდეგო ღონისძიებებს, ინსინერატორის შენობაში, ხანძარსაწინააღმდეგო ღონისძიებებისთვის გამოყენებული იქნება ცეცხლმაქრები (ქაფწარმოქმნელები).

როგორც მთლიანად ლაბორატორიის, ისე ინსინერატორის შენობაში წარმოქმნილი ჩამდინარე წყლები ჩართულია ქალაქის საკანალიზაციო კოლექტორში. შენობის გარე პერიმეტრზე არ არის განთავსებული სანიაღვრე წყლების დაბინძურების წყაროები.

5 დაგეგმილი საქმიანობის განხორციელების რაიონის ბუნებრივი და სოციალური გარემოს ფონური მდგომარეობა

5.1 საკვლევი რაიონის ზოგადი ფიზიკურ-გეოგრაფიული დახასიათება

საქმიანობის განხორციელების ტერიტორია, ქ. ქუთაისი იმერეთის მხარის ადმინისტრაციული ცენტრია. იგი მდებარეობს მდინარე რიონზე. ოფიციალურად ქალაქად გამოცხადდა 1811 წელს, თუმცა უფრო ადრინდელ პერიოდში (730 წ., 980-1072 წწ.) იგი მოიხსენიება საქართველოს მნიშვნელოვან ქალაქთა რიცხვში.

ქუთაისი მნიშვნელობით საქართველოს მეორე სამრეწველო და კულტურული ქალაქია. აქ მდებარეობდა მძიმე, მსუბუქი და კვების მრეწველობის მრავალი საწარმო და კულტურის ობიექტები.

ქ. ქუთაისი წარმოადგენს საქართველოს დასავლეთ რაიონების ადმინისტრაციული (სამხარეო ადმინისტრაცია) და გეოგრაფიულ ცენტრს. თბილისიდან დაცილებულია 240 კმ-ით, ბათუმიდან 139 კმ-ით, ხოლო ფოთიდან 103 კმ-ით. საქართველოს რკინიგზის მაგისტრალს ქალაქი უკავშირდება სადგურ რიონიდან და ბროწეულადას გაყვანილი ორი დამოუკიდებელი ხაზით (თითოეული ამ გზით მანძილი სადგურებიდან ქუთაისამდე დაახლოებით 8 კმ-ია) აღნიშნული მაგისტრალით ქუთაისი დაკავშირებულია საქართველოს ყველა სამრეწველო ცენტრთან.

ქალაქის განაშენიანებული კვარტლები ჩრდილოეთიდან სამხრეთისაკენ გრძელდება 7 კმ-ზე, ხოლო აღმოსავლეთიდან დასავლეთისაკენ 10 კმ-ზე ქალაქის ტერიტორიის ფართობი შეადგენს 70 კმ²-ს. მოსახლეობის რაოდენობა 2014 წლის აღწერის მონაცემებით შეადგენდა 147 635-ს, ხოლო მოსახლეობის სიმჭიდროვე ერთ კვადრატულ კილომეტრზე 2746.8-ს.

ქალაქის ცენტრალური ნაწილი მდებარეობს ზღვის დონიდან 125 მეტრ სიმაღლეზე, ხოლო საწარმოს განთავსების ტერიტორია 121 მ სიმაღლეზე.

წინამდებარე თავში წარმოდგენილია ინფორმაცია საკვლევ ტერიტორიის სოციალურ-ეკონომიკური და ბუნებრივი პირობების შესახებ. წარმოდგენილ ინფორმაციას საფუძვლად უდევს ლიტერატურული წყაროები და საფონდო მასალები, სტატისტიკური მონაცემები, დამკვეთის მიერ მოწოდებული მასალები და უშუალოდ საკვლევ ტერიტორიის ფარგლებში ჩატარებული სავლე კვლევების შედეგები.

5.2 კლიმატი და მეტეოროლოგიური პირობები

ქ. ქუთაისი მდებარეობს დასავლეთ საქართველოს ნოტიო სუბტროპიკული კლიმატის ოლქში. ამ ოლქის ძირითადი ნიშნების ჩამოყალიბებაში გადამწყვეტ როლს ასრულებს მისი მდებარეობა სუბტროპიკული სარტყლის ჩრდილოეთ საზღვარზე, შავი ზღვის აღმოსავლეთ სანაპიროსთან. აგრეთვე ის გარემოება, რომ ჩრდილოეთიდან, აღმოსავლეთიდან და სამხრეთიდან ქალაქის მიმდებარე ტერიტორია ქედებით არის შემოზღუდული, ხოლო დასავლეთისაკენ ღიაა ზღვის მიმართულებით. კავკასიონის მთავარი ქედი ხელს უშლის ჩრდილოეთიდან წამოსული ცივი ჰაერის მასების გავრცელებას, რის გამოც აქ უფრო თბილი ჰავაა, ვიდრე ამავე განედზე მდებარე სხვა მეზობელ მხარეებში, მეორე მხრივ ზღვიდან მონაბერ ქარებს მოაქვთ ჰაერის ტენიანი მასები, რომლებიც იწვევენ ნალექების დიდი რაოდენობით მოსვლას.

ქუთაისში ტენიანობის საშუალო წლიური მაჩვენებელი 70% განისაზღვრება, ზამთრის თვეებში კი სინოტივე იკლებს და 64% შეადგენს. საკმაოდ მაღალია ნალექების რაოდენობაც - მისი წლიური ჯამი 1580 მმ-ს აღემატება. ნალექების მაქსიმუმი მოდის ზამთრის თვეებში საშუალოდ 170 მმ, მინიმუმი მოდის მაისში და აგვისტოში-შესაბამისად 42 და 95 მმ. ქალაქისა და მისი მიდამოების ჰავის ძირითადი ნიშნები ხასიათდება შედარებით მშრალი და ცხელი ზაფხულით, ზომიერად თბილი ზამთრით და ხშირი, ძლიერი აღმოსავლეთის ფონური ქარებით.

ფონური ქარების წლიური ჯამი დაახლოებით 114 დღეა (მაქსიმუმია ზამთარში და ზაფხულში), ქარის სიჩქარე აღწევს 40 მ/წმ-ს. ამ ქარების მოქმედებით დასავლეთ საქართველოში ჰაერის ტემპერატურამ შესაძლოა რამოდენიმე საათში 10-20 გრადუსით მოიმატოს, ხოლო ტენიანობა 510 %-მდე დაეცეს. მრავალწლიურ ჭრილში აღმოსავლეთის მიმართულების ქარებზე მოდის 53%, დასავლეთის მიმართულებაზე - 34%, ხოლო დანარჩენი 13% სხვადასხვა მიმართულების ქარებზე.

ქ. ქუთაისის კოლხეთის ბარის აღმოსავლეთ ნაწილში მდებარეობა, მნიშვნელოვნად განასხვავებს მის კლიმატს შავი ზღვის აღმოსავლეთ სანაპიროზე მდებარე ქალაქების კლიმატისაგან.

ცალკეულ წლებში ჰაერის მაქსიმალური ტემპერატურა აღწევს 41.0-42.0°C (განმეორადობა 10 წელიწადში ერთხელ), მინიმალური ტემპერატურა -17.0°C (განმეორადობა 50 წელიწადში ერთხელ)

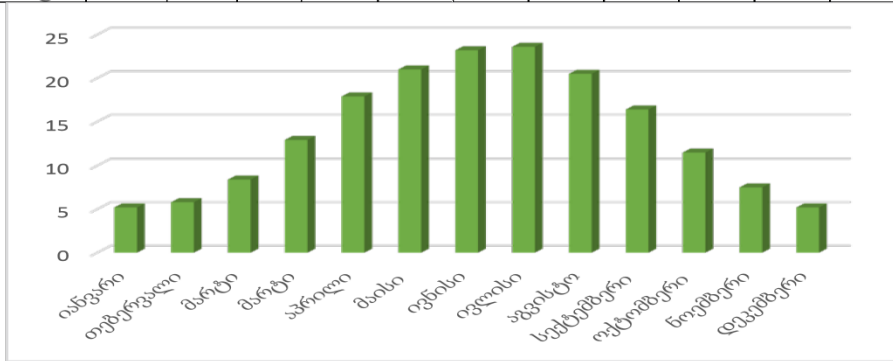
ქვემოთ მოყვანილია საწარმოს განთავსების ადგილის მეტეოროლოგიური მახასიათებლები, უახლოესი მეტეოროლოგიური სადგურის (ქუთაისი, აეროპორტი) მონაცემების მიხედვით.

ცხრილი 5.2.1. ჰორიზონტალურ ზედაპირზე მზის პირდაპირი S და ჯამური რადიაცია Q, კვტ ფ სთ/ მ² თვეში.

N	პუნქტის დასახელება	იანვარი		აპრილი		ივლისი		ოქტომბერი	
		S	Q	S	Q	S	Q	S	Q
1	ქუთაისის აეროპორტი	24	49	69	125	92	172	64	96

ცხრილი 5.2.2. ჰაერის ტემპერატურა

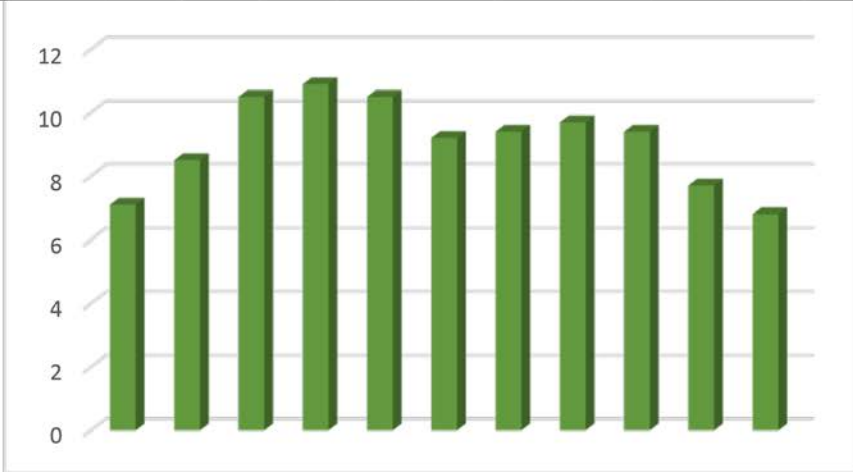
N	პუნქტის დასახელება	გარე ჰაერის ტემპერატურა °C												
		თვის საშუალო												
		იანვარი	თებერვალი	მარტი	მარტი	აპრილი	მაისი	ივნისი	ივლისი	აგვისტო	სექტემბერი	ოქტომბერი	ნოემბერი	დეკემბერი
1	ქუთაისის აეროპორტი	5,2	5,8	8,4	12,9	17,9	21,0	23,2	23,6	20,5	16,4	11,5	7,5	5,2



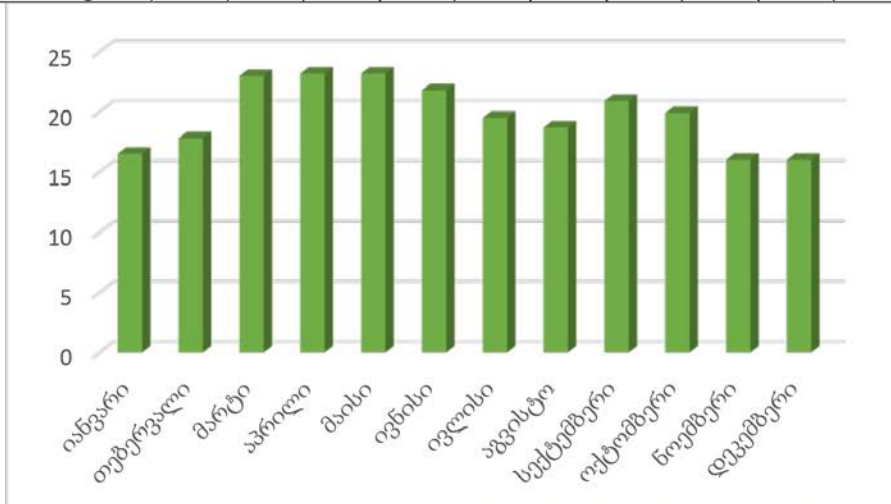
წლის საშუალო	აბსოლუტური მინიმუმი	აბსოლუტური მაქსიმუმი	ყველაზე ცხელი თვის საშუალო მაქსიმუმი	ყველაზე დღის საშუალო	საშუალო ტემპერატურა 13 საათზე	
					ყველაზე ცივი თვისათვის	ყველაზე ცხელი თვისათვის
14,5	-17	42	28,9	-6	7,7	27,4

ცხრილი 5.2.3. ჰაერის ტემპერატურის ამპლიტუდა

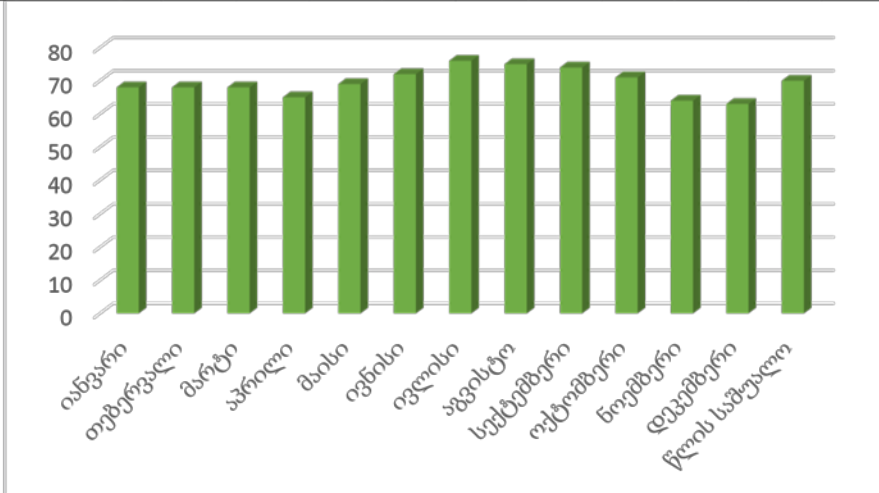
N	პუნქტის დასახელება	თვის საშუალო °C											
		იანვარი	თებერვალი	მარტი	აპრილი	მაისი	ივნისი	ივლისი	აგვისტო	სექტემბერი	ოქტომბერი	ნოემბერი	დეკემბერი
1	ქუთაისის აეროპორტი	6,5	7,1	8,5	10,5	10,9	10,5	9,2	9,4	9,7	9,4	7,7	6,8



N	პუნქტის დასახელება	თვის მაქსიმალური °C											
		იანვარი	თებერვალი	მარტი	აპრილი	მაისი	ივნისი	ივლისი	აგვისტო	სექტემბერი	ოქტომბერი	ნოემბერი	დეკემბერი
1	ქუთაისის აეროპორტი	16,5	17,8	23,0	23,2	23,2	21,8	19,5	18,7	20,9	19,9	16,0	16,0



N	პუნქტის დასახელება	თვის საშუალო °C												
		იანვარი	თებერვალი	მარტი	აპრილი	მაისი	ივნისი	ივლისი	აგვისტო	სექტემბერი	ოქტომბერი	ნოემბერი	დეკემბერი	საშუალო
1	ქუთაისის აეროპორტი	68	68	68	65	69	72	76	75	74	71	64	63	70



საშუალო ფარდობით ტენიანობა 13 საათზე		ფარდობითი ტენიანობის საშ. დღე-ღამური ამპლიტუდა	
ყველაზე ცივი თვის	ყველაზე ცხელი თვის	ყველაზე ცივი თვის	ყველაზე ცხელი თვის
60	58	11	29

ცხრილი 5.2.4. ჰაერის ფარდობითი ტენიანობა, ნალექების რაოდენობა

ნალექების რაოდენობა წელიწადში, მმ	ნალექების დღე-ღამური მაქსიმუმი, მმ
1386	166

ცხრილი 5.2.5. თოვლის საფარი

N	პუნქტის დასახელება	თოვლის საფარის წონა, კგა	თოვლის საფარის დღეთა რიცხვი	თოვლის საფარის წყალშემცველობა, მმ
1	ქუთაისის აეროპორტი	0,50	26	-

ცხრილი 5.2.6. ქარის წნევის ნორმატიული მნიშვნელობა

N	პუნქტის დასახელება	W ₅ , 5 წელიწადში ერთხელ, კგა	W ₁₅ , 15 წელიწადში ერთხელ, კგა
1	ქუთაისის აეროპორტი	0,73	0,85

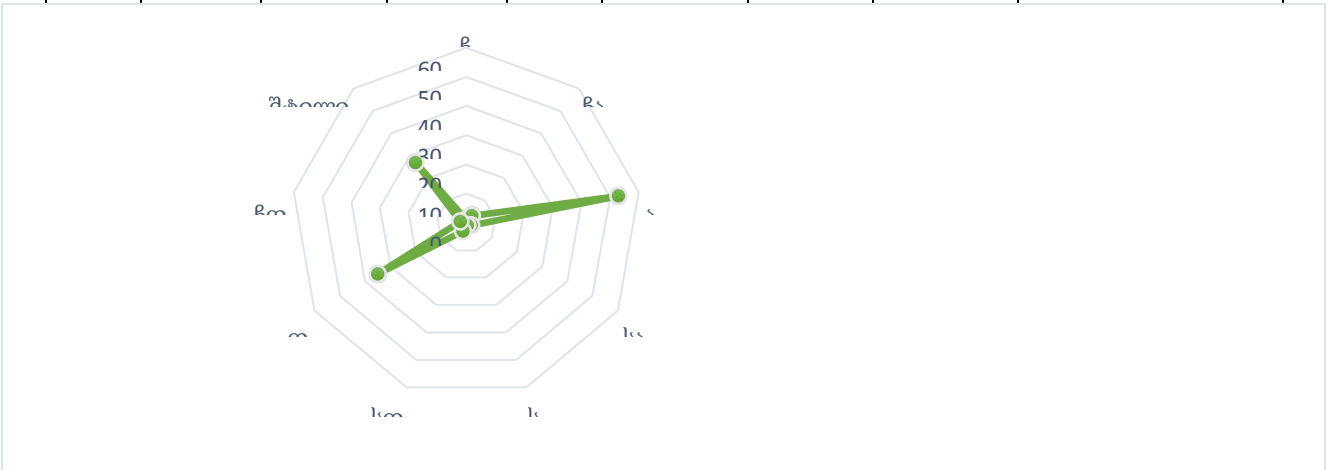
ქარის საშუალო უდიდესი და უმცირესი სიჩქარე მ/წმ	
იანვარი	ივლისი
15,9/3,2	7,0/2,0

ქარის უდიდესი სიჩქარე შესაძლებელი 1,5,10,15,20. წელიწადში ერთხელ. მ/წმ

1	5	10	15
31	35	37	38

ქარის უდიდესი სიჩქარე შესაძლებელი 1,5,10,15,20. წელიწადში ერთხელ. მ/წმ				
1	5	10	15	20
31	35	37	38	39

ქარის მიმართულებისა და შტილის განმეორებადობა (%) წელიწადში								
ჩ	ჩა	ა	სა	ს	სდ	დ	ჩდ	შტილი
1	3	53	2	1	3	35	2	27



5.3 გეომორფოლოგია და გეოლოგიური გარემო

5.3.1 გეოლოგიური პირობები

საკვლევ ტერიტორია შედის ამიერკავკასიის მთათაშუა არეში, დასავლეთი მოლასური დაძირვის ზონის (რიონის მთათაშუა როფი) ფარგლებში.

საკვლევ ტერიტორიის ფარგლებში ვხვდებით მხოლოდ მეოთხეული ასაკის ნალექებს. ხოლო მის ჩრდილოეთის და ჩრდილო აღმოსავლეთის მოსაზღვრე უბნებში ცარცული ასაკის ნალექებს.

ქვედა ცარცული ნალექები წარმოდგენილია უროგენული კირქვებით. კირქვები ძირითადად მასიურია, ზოგჯერ სქელშრეებრივი, ორგანოგენულია, მეტწილად გადაკრისტალებული. კირქვებში მრავლადაა ორსაგდულიანების ნიჟარები (ძირითადად ნატეხები), რომელთა შორის განსაკუთრებით დამახასიათებელია ქამიდები. სისქე უროგენული კირქვებისა ცვალებადია. ქ. ქუთაისის მიდამოებში მათი სისქე – 120-160 მეტრია.

ზედა ცარცული ნალექები წარმოდგენილია ძირითადად კარბონატული ფაციესებით. იგი საკვლევ ტერიტორიას ჩრდილოეთის მხრიდან ესაზღვრება ქ. წყალტუბოს ფარგლებში და გაიდევნება ჩრდილო-დასავლეთის მიმართულებით, ასხის მთისკენ.

ზედა ცარცული ვულკანოგენები გვხვდება ქუთაისის მიდამოებში. წარმოდგენილია აგურისებრ წითელი, მოყვითალო და მომწვანო-ნაცრისფერი ტუფების, ტუფობრექჩიების, ტუფოქვიშაქვების, ლავური განფენების მორიგეობით. ლავები წარმოდგენილია ოლივიანიანი ბაზალტებით, ანალციმ-ოლივიანიანი ბაზალტებით, ტრაქიანდეზიტებით და ტრაქიტებით.

საკვლევი ტერიტორია და მისი მოსაზღვრე უბნები (გარდა ჩრდილოეთით და ჩრდილოაღმოსავლეთით მდებარე უბნებისა) სრულად წარმოდგენილია მეოთხეული ნალექებით – ალუვიურით.

საკვლევი ტერიტორია თითქმის ჰორიზონტალურია (მცირე დახრა აქვს დასავლეთის მიმართულებით) და დაფარულია მონაცრისფრო ან მოწითალო ქვიშიან-თიხიანი ალუვიონით, ან ჭაობის ნალექებით. ალუვიონის სისქე დაახლოებით 4-5 მეტრია. ჭაობის ნალექები წარმოდგენილია ტორფის ლინზებით, რომლებიც თიხებში და ქვიშიან თიხებში გადადიან ლატერალურადაც და ვერტიკალურადაც.

რიონის ორივე მხარეს გაშლილი საქალაქო დასახლება მოიცავს როგორც კოლხეთის ვაკედაბლობის ნაწილს, ისე გორაკ-ბორცვებს. ვაკე-რელიეფზეა გაშენებული ქალაქის სამხრეთდასავლეთი ნაწილი, რომელიც რიონის მარჯვენა მხარეს გორაკ-ბორცვების სამხრეთითაა განლაგებული. მისი აბსოლუტური სიმაღლე ზღვის დონიდან მერყეობს 125-140 მ-ის ფარგლებში. ამჟამად ის ქალაქის ყველაზე უფრო ვრცელი და მნიშვნელოვანი რაიონია. მის ჩრდილოეთით მდინარის მარჯვენა ნაპირს რკალისებურად ეკვრის ჩრდილო-დასავლეთიდან ქუთაისის ყველაზე მეტად დანაწევრებული გორაკ-ბორცვიანი ტერიტორია. იგი რიონის დონიდან 40-50 მ-ის სიმაღლეზე განლაგებული, დადარულია პატარა ღელებითა და ხევებით. რიონის მარცხენა მხარეს ქალაქის განაშენიანებული ჩრდილო-აღმოსავლეთი უბნები შეფენილია იმ მაღლობის საკმაოდ მკვეთრად დახრილ ფერდობებზე, რომელიც გოდორას სახელწოდებითაა ცნობილი და აღმართულია ქუთაისსა და სოფ. მოწამეთას შორის. მისი მწვერვალი რიონის დონიდან თითქმის 300 მ-ით მაღლა მდებარეობს, სამხრეთ-დასავლეთით კი კალთები ციცაბოდ ეშვება მდინარის მარცხენა ნაპირისაკენ. უფრო სამხრეთით ფერდობები საკმაოდ დამრეცი ხდება და რელიეფი ქალაქის ამ ნაწილში (მწვანე ყვავილა-საფიჩხია) შედარებით ნაზია. ქუთაისის ცენტრალურ ნაწილსა და მის სამხრეთ გაგრძელებას (ბალახვანი) უკავია რიონის მარცხენა ნაპირის ჭალის პირველი ტერასა, ხოლო მის აღმოსავლეთით, მეორე ტერასაზეა გაშლილი ქალაქის უბნები-საფიჩხია და სალორია.

ქუთაისისა და მისი მიდამოების რელიეფის ერთ-ერთ თავისებურებას გამოსახავს ფართოდ კარსტული მოვლენები.

5.3.2 ჰიდროგეოლოგიური პირობები

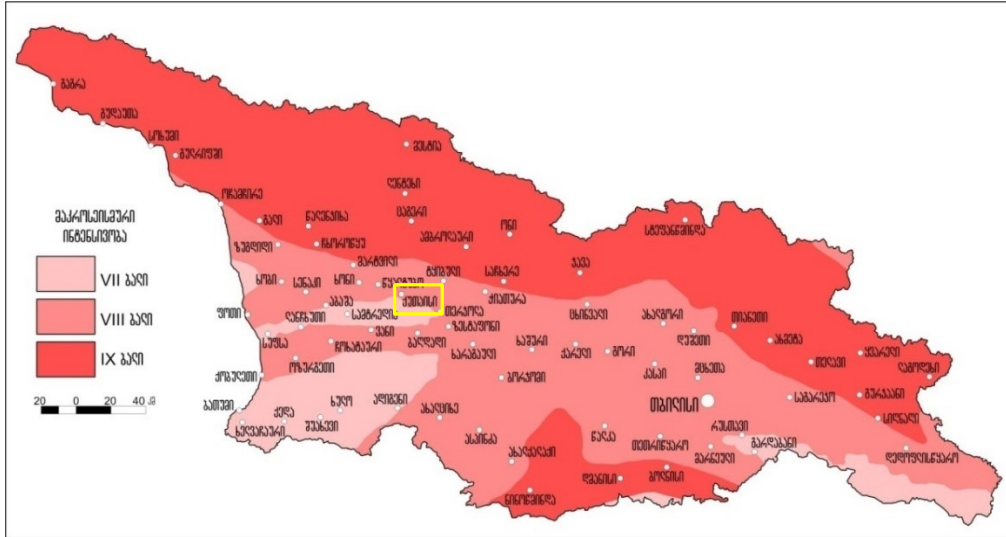
საქართველოს ტერიტორიის ჰიდროგეოლოგიური დარაიონების მიხედვით, საკვლევი ტერიტორია შედის საქართველოს ბელტის არტეზიული აუზების ოლქის, წყალტუბოს ფოროვანი, ნაპრაღური, ნაპრაღურ-კარსტული და კარსტული წყლების არტეზიული აუზის რაიონში. საქართველოს ბელტის არტეზიული აუზების ოლქის დამახასიათებელი ჰიდროგეოლოგიური ნიშანია შედარებით მცირე ზომის მრავალრიცხოვანი არტეზიული აუზების არსებობა.

რაც შეეხება წყალტუბოს არტეზიულ აუზს, იგი მოიცავს ქვემო იმერეთის დაბლობის უმეტესობასა და საგურაღის ქედს. ამ აუზშიც, ისევე როგორც მეზობელ რაიონებში, კარგად იკვეთება ძირითადი არტეზიული ჰორიზონტები: ქვედა ცარცული კირქვები, ზედა ცარცული პალეოგენის კირქვები და მეოთხეულის ქვიშნარ-კენჭნარი.

5.3.3 სეისმურობა

სამშენებლო ნორმებისა და წესების (პნ 01. 01-09) №1 დანართის მიხედვით პროექტირებისთვის შერჩეული ტერიტორია (ქ. ქუთაისი) მდებარეობს 8 ბალიან (MSK 64 სკალა) სეისმურ ზონაში, რომლის სეისმურების უგანზომილებო კოეფიციენტი A შეადგენს 0,21-ს.

ნახაზი 5.3.3.1 საქართველოს სეისმური დარაიონების რუკა



5.3.4 გეოლოგიური საშიშროებები

საწარმოს ადგილმდებარეობის და გეოლოგიური პირობებიდან გამომდინარე საშიში გეოლინამიკური პროცესების რისკები პრაქტიკულად არ არსებობს.

5.4 ჰიდროლოგია

ქ. ქუთაისის მიდამოები გამოირჩევა მდინარეთა ფართო ქსელით, რომელთა არსებობას ხელს უწყობს ნოტიო კლიმატი, დიდი რაოდენობის ნალექები, ტყის მასივების ფართო გავრცელება და მაღალმთიანი მყინვარების საკმაოდ ახლო ადგილმდებარეობა (დაახლოებით 150 კმ). მდინარეები იკვებებიან ატმოსფერული ნალექებით, მიწისქვეშა წყლებით და მყინვარების დნობის შედეგად წარმოქმნილი წყლებით. მდინარეების კალაპოტი მათი ჩრდილოეთ და ჩრდილო-აღმოსავლეთ ნაწილები გადის ვიწრო და ღრმა ხეობებში, მდინარეებს ახასიათებს მაღალი ვარდნილობა და სიჩქარე.

ქ. ქუთაისის და ახლომდებარე რაიონების წყლის მთავარი არტერიაა მდ. რიონი. მდინარე რიონს აქვს უდიდესი ჰიდროენერგეტიკული რესურსი (75 კმ მანძილზე მდინარის ნიშნულების სხვაობა შეადგენს 240 მ-ს), აღნიშნული გარემოების გათვალისწინებით მდინარე რიონზე აშენებულია მძლავრი ჰიდროელექტროსადგურები-რიონჰესი, გუმათჰესი-1, გუმათჰესი-2 და ვარციხეჰესების კასკადი.

მდინარე რიონის საშუალო წლიური ხარჯი შეადგენს 132,7 მ³/წმ-ს. სხვადასხვა პერიოდებში ის იცვლება 26 მ³/წმ-დან 400 მ³/წმ-მდე.

ქალაქის ფარგლებში მდინარე რიონს უერთდება შენაკადი - მცირე მდინარე რუა, რომლის სიგრძე შეადგენს 4 კმ-ს. მდინარე რუას სათავე განლაგებული სათაფლიის მთის აღმოსავლეთ ფერდობებზე.

ქ. ქუთაისის აღმოსავლეთ ნაწილში ჩაიდინება მდინარე წყალწითელა, რომელსაც აქვს სათავე ნაქერალის უღელტეხილის ფერდობებზე. სოფ. გელათამდე მდინარეს აქვს სამხრეთაღმოსავლეთის მიმართულება, სოფ. ორპირთან მას უერთდება მდინარე ჭალა. სოფელ გელათის ქვემოთ წყალწითელა მიედინება მდინარე რიონის პარალელურად (მერიდიანული მიმართულებით). სოფლებს მოწამეთას და გოდოგანს შორის მონაკვეთზე მდინარე წყალწითელას კალაპოტი წარმოადგენს ვიწრო და ღრმა კანიონის ტიპის ხევი, სადაც ორივე ნაპირზე შვეულად, აღმართულია 100 მ-მდე სიმაღლის გამიშვლებული კირქვის კლდეები. საფიჩხიის მიდამოში წყალწითელა გადის ვაკეზე და შემდეგ უერთდება მდინარე ყვირილას.

ქუთაისის ჩრდილოეთ-დასავლეთით, სათაფლიის მთის ფერდობებზე მდებარეობს პატარა მდინარე ოლასკურას სათავე. მდ. ოლასკური გაივლის ქალაქის ჩრდილოეთ-დასავლეთი ნაწილის

დასახლებულ კვარტლებში და შემდგომ უერთდება მდინარე გუბისწყალს. მიუხედავად იმისა, რომ ოლასკური პატარა მდინარეა, ძლიერი წვიმების დროს კალაპოტიდან გადმოდის და ტბორავს მიმდებარე ტერიტორიას. აუდიტის პერიოდში მიმდინარეობდა მდ. ოლასკურის გარკვეული მონაკვეთების გაწმენდის და გაფართოების სამუშაოები.

მდინარის დიდი მონაკვეთი გადის ქ. ქუთაისის ურბანულ ტერიტორიებზე, რაც განაპირობებს წყლის დაბინძურების მაღალ რისკს.

5.5 ნიადაგები

ქ. ქუთაისის შემოგარენში ნიადაგები გამოირჩევა დიდი მრავალფეროვნებით. გეოლოგიური აგებულება, რელიეფი, კლიმატური პირობები და მცენარეული საფარი განაპირობებენ ნიადაგის ხასიათს ქალაქის მიდამოების ამა თუ იმ ნაწილში. ქუთაისის მიდამოებში უპირატესი გავრცელება აქვს ალუვიურ, სუბტროპიკულ ეწერ, ყვითელმიწა, ნემომპალა-კარბონატულ და ყომრალ ნიადაგებს.

ქუთაისის სამხრეთითა და სამხრეთ-დასავლეთით ფართოდაა გავრცელებული სხვადასხვა სახის ალუვიური ნიადაგები. მდინარეთა ტერასებზე უპირატესად გვხვდება უკარბონატო ალუვიური ნიადაგები, იგი გავრცელებულია ქალაქის მარცხენა მხარეში.

კოლხეთის ვაკე-დაბლობის უფრო მაღალ ნაწილში, აგრეთვე გორაკ-ბორცვიან ზონაში ფართო გავრცელება აქვს სუბტროპიკულ ეწერ ნიადაგებს. სხვადასხვა ხნოვანების ტერასებზე ნიადაგების გაეწრების ხარისხი არათანაბარია.

უშუალოს საწარმოს ტერიტორიაზე ნიადაგის ნაყოფიერი ფენა პრაქტიკულად არ არსებობს, ტერიტორიის ძირითადი ნაწილი დაფარულია ასფალტის საფარით ან ხრეშით.

5.6 ბიომრავალფეროვნება

5.6.1 ფლორა

ქ. ქუთაისი მდებარეობს კოლხეთის ვაკე დაბლობის აღმოსავლეთის გეობოტანიკურ რაიონში. წარსულში ქუთაისის მიდამოები, ისევე როგორც იმერეთის უდიდესი ნაწილი, ტყით ყოფილა დაფარული. ჯერ კიდევ მე-19-ე საუკუნის შუა პერიოდამდე ქუთაის-წყალტუბოს გზის გასწვრივ დაბურული ტყე არსებობდა. სწორედ ამ დროიდან მოყოლებული, დაიწყო იმერეთის ტყეების უმოწყალო ჩეხვა.

ამჟამად ქალაქის მიმდებარე ვაკე-დაბლობები და გორაკ-ბორცვიანი ზონის მეტი ნაწილი თითქმის სრულიად უტყეოა და ძირითადად სასოფლო-სამეურნეო სავარგულებს უკავია. ამის მიუხედავად თვით ქალაქის ტერიტორიაზე და მის მისადგომებზე არსებობს ტყის ფრაგმენტები. მათ შორის ყველაზე მნიშვნელოვანია საღორიას ტყე, რომლის დომინანტურ სახეობას წარმოადგენს მუხა.

5.6.2 ფაუნა

დღეისათვის ქ. ქუთაისის და მისი მიდამოების ტერიტორიები ინტენსიურადაა ათვისებული და შექმნილია მჭიდროდ დასახლებული პუნქტები, რის გამოც მნიშვნელოვნად მცირდება გარეული ცხოველების გავრცელების არეალი და მათი რიცხვი მინიმუმამდეა დაყვანილი. თუმცა უნდა აღინიშნოს, რომ ადრინდელ ხანაში, ეს ადგილები ითვლებოდა საუკეთესო სამონადირეო სავარგულებად.

საწარმოს ტერიტორია ათეული წლების განმავლობაში განიცდიდა მნიშვნელოვან ანთროპოგენულ დატვირთვას, რის გამოც ფაუნის თვალსაზრისით ძალზე ღარიბია.

5.7 ბუნებრივი რესურსები

ქალაქის მიმდებარე ტერიტორიებზე არსებული ბუნებრივი რესურსებიდან აღსანიშნავია მისი ჩრდილო-აღმოსავლეთით მდებარე კირქვის, სპონგოლითებისა და ქალცედონის საბადოები. მრავლადაა ასევე ცარცული ხნოვანების ბაზალტების გამოსავლები. ბევრ ადგილას გვხვდება გიშრის საბადოები, კვარცის ქვიშების და ქვიშაქვების საბადოები. მდინარე რიონის მარჯვენა ნაპირზე ე.წ. გორაზე ვხვდებით კერამიკული თიხების საბადოს.

მნიშვნელოვანია გელათის ქვანახშირის საბადო, ბენტონიტური თიხების საბადო, გუმბრინი, მარმარილო, ეკლარის კირქვა და სხვა. რიონ-სორმონისა და ჯვარისას მიდამოებში აღმოჩენილია ცეცხლგამძლე თიხის საბადო. ამ თიხების ცეცხლგამძლეობა მერყეობს 1500-1700 გრადუსის ფარგლებში.

5.8 სოციალურ-ეკონომიკური გარემო

5.8.1 მოსახლეობა

2014 წლის საყოველთაო აღწერის მიხედვით იმერეთის რეგიონში ცხოვრობს 533 906 ადამიანი აქედან ქ. ქუთაისში 147 635. მოსახლეობის რიცხოვნება წლების მიხედვით შეგიძლიათ იხილოთ ცხრილში 5.8.1.1., ხოლო მოსახლეობის სიმჭიდროვე ცხრილში 5.8.1.2.

ცხრილი 5.8.1.1.

წლები	2013	2014	2015	2016	2017	2018
იმერეთს რეგიონი	542.8	538.3	531.0	523.7	514.4	507.0
ქუთაისი	151.0	149.2	147.3	145.4	142.8	141.0

ცხრილი 5.8.1.2. მოსახლეობის სიმჭიდროვე 1 კვ. კმ-ზე იმერეთის რეგიონის მიხედვით

წლები	2013	2014	2015	2016	2017	2018
იმერეთს რეგიონი	84.6	83.9	82.8	81.6	80.2	79.0

ცხრილი 5.8.1.3. საარსებო მინიმუმი

შრომისუნარიანი ასაკის მამაკაცის საარსებო მინიმუმი	175.0	175.4	176.9	176.9	177.8	173.0	171.5	171.4	170.2	173.8
საშუალო მომხმარებლის საარსებო მინიმუმი	155.0	155.3	156.7	156.7	157.5	153.2	151.9	151.8	150.7	153.9
საშუალო ოჯახის საარსებო მინიმუმი	293.5	294.2	296.7	296.7	298.2	290.2	287.8	287.6	285.4	291.5

2018 წელი	I	II	III	IV	V	VI	VII	VIII	IX	X	XI	XII
შრომისუნარიანი ასაკის მამაკაცის საარსებო მინიმუმი (ლარი)	170.0	175.4	176.9	176.9	177.8	173	171.5	171.4	170.2	173.8		

წყარო -საქსტატი

5.8.2 მრეწველობა

ქ. ქუთაისი თავისი სამრეწველო პოტენციალით მეორე ინდუსტრიული ცენტრია თბილისის შემდეგ. ქალაქის მსხვილი საშუალო და მცირე საწარმოებში წარმოებული პროდუქციის მოცულობითი წილი საკმაოდ მნიშვნელოვანია ქვეყნის ეკონომიკური განვითარების საქმეში. მრეწველობის მთავარი დარგებია: ელექტროენერგეტიკა; ქიმიური მრეწველობა; მსუბუქი მრეწველობა; კვების მრეწველობა; ხის დამამუშავებელი მრეწველობა; არალითონური მინერალური პროდუქციის წარმოება და სხვა. ბოლო 10-15 წლის განმავლობაში განვითარებული ცნობილი მოვლენების გამო, ქალაქის დიდი სამრეწველო საწარმოების ნაწილმა შეწყვიტა მუშაობა. ბოლო წლებში საპირისპირო ტენდენციასთან გვაქვს საქმე, რაც ახალი მცირე საწარმოების ამოქმედებით აიხსნება. მრეწველობაში ბრუნვის მოცულობა და დასაქმებული ადამიანების ანაზღაურება იმერეთის რეგიონში შეგიძლიათ იხ. ცხრილში 5.8.2.1.

ცხრილი 5.8.2.1. მრეწველობაში ბრუნვის მოცულობა და დასაქმებული ადამიანების ანაზღაურება იმერეთის რეგიონში (წყარო - საქსტატი)

წლები	მლნ. ლარი	ანაზღაურება
2013	698.8	641.3
2014	881.1	646.4
2015	857.1	710.1
2016	868.6	684.8
2017	1271.7	804.4

5.8.3 სატრანსპორტო ინფრასტრუქტურა

ქუთაისი წარმოადგენს სატრანსპორტო კვანძს. ქუთაისი მდებარეობს რკინიგზებისა და გზატკეცილების ხშირი ქსელის ცენტრში. საქართველოს რკინიგზის მაგისტრალს იგი უკავშირდება რიონიდან და ბროწეულადან გაყვანილი ორი დამოუკიდებელი ხაზით (თითოეული ამ გზით მანძილი ქუთაისამდე დაახლოებით 8 კმ-ია). აღნიშნული მაგისტრალით ქუთაისი დაკავშირებულია საქართველოს ყველა სამრეწველო ცენტრთან და მნიშვნელოვან სამეურნეო რაიონებთან, კერძოდ ქალაქზე გადის ე.წ. საქართველოს სამხედრო გზა, რომელიც ერთმანეთთან აკავშირებს დასავლეთ და აღმოსავლეთ საქართველოს. ქ. ქუთაისის სიახლოვეს მდებარეობს საერთაშორისო მნიშვნელობის კოპიტნარის აეროპორტი. საავტომობილო გზებით ქალაქი უკავშირდება საქართველოს ჩრდილო რეგიონებს. სვანეთს, ლეჩხუმს, რაჭასა და ზეკარის გადასასვლელით სამხრეთ საქართველოს. ქალაქის შიდა საავტომობილო გზების სიგრძე დაახლოებით შეადგენს 320 კმ-ს.

5.8.4 განათლება

ქალაქში მდებარეობს 35 ბაგა-ბაღი, 46 საჯარო და 20 კერძო სკოლა, აკაკი წერეთლის სახელობის სახელმწიფო უნივერსიტეტი, საქართველოს სუბტროპიკული მეურნეობის სახელმწიფო უნივერსიტეტი, ქუთაისის სამართლისა და ეკონომიკის უნივერსიტეტი, ქუთაისის სამედიცინო ინსტიტუტი „ქუთაისი“, თბილისის ვანო სარაჯიშვილის სახელობის სახელმწიფო კონსერვატორიის ქუთაისის ფილიალი, თბილისის ეკონომიკურ ურთიერთობათა სახელმწიფო უნივერსიტეტი-ქუთაისის ჰუმანიტარულ-სოციალურ მეცნიერებათა ფაკულტეტი, ქ. ქუთაისის იოანე პეტრიწის სახელობის უნივერსიტეტი, ქ. ქუთაისის პედაგოგიური ინსტიტუტი „ლამპარი“, ქ. ქუთაისის ხელოვნებისა და პედაგოგიკის ინსტიტუტი „კოლხა“, ქ. ქუთაისის საერო ინსტიტუტი „გელათი“, ქ.

ქუთაისის საინჟინრო ინსტიტუტი, ქუთაისის კვებისა და ფარმაცევტული მრეწველობის ინსტიტუტი, ქალაქ ქუთაისის დამოუკიდებელი უნივერსიტეტი, ბორის ონიანის სახელობის ჰუმანიტარული და სამართლის საერო ინსტიტუტი, საქართველოს ტურიზმის მეცნიერებათა აკადემიის ქუთაისის სახელობის მრავალპროფილიანი ინსტიტუტი, ქ. ქუთაისის ჰუმანიტარული და სამართლის ინსტიტუტი, ქ. ქუთაისის ნ. მუსხელიშვილის სახელობის სახელმწიფო ტექნიკური უნივერსიტეტი და რამდენიმე პროფსასწავლებელი.

5.8.5 ისტორიულ-არქიტექტურული ძეგლები

ქ. ქუთაისი და მისი შემოგარენი მდიდარია ისტორიული და ხუროთმოძღვრული ძეგლებით: ბაგრატის ტაძარი, გელათისა და მოწამეთის მონასტრები, გეგუთის სასახლე, სათაფლიისა და ნავენახევის მღვიმეები.

ქალაქში მდებარეობს ეთნოგრაფიული მუზეუმი უნიკალური ექსპონატებითა და უმდიდრესი ხელნაწერების საცავით. ქალაქის ხელსაყრელი მდებარეობიდან გამომდინარე მას გააჩნია სამთო და ისტორიულ-ეთნოგრაფიული ტურიზმის განვითარების მძლავრი პოტენციალი.

როგორც წინამდებარე ანგარიშშია მოცემული, საქმიანობა ხორციელდება ლაბორატორიის ტერიტორიაზე არსებულ შენობა-ნაგებობებში საქმიანობა მიწის სამუშაოებს ან სხვა სამშენებლო სამუშაოებს არ ითვალისწინებს. გამომდინარე აღნიშნულიდან კულტურული მემკვიდრეობის ძეგლების გვიანი აღმოჩენის რისკები პრაქტიკულად არ არსებობს.

6 გარემოზე მოსალოდნელი ზემოქმედებების შეფასება

6.1 გზმ-ის მეთოდოლოგიის ზოგადი პრინციპები

წინამდებარე თავში წარმოდგენილია ინსინერატორის ექსპლუატაციის პროცესში გარემოზე მოსალოდნელი ზემოქმედების შეფასება. ბუნებრივ თუ სოციალურ გარემოში მოსალოდნელი ცვლილებების შესაფასებლად შეგროვდა და გაანალიზდა ინფორმაცია საწარმოს სავარაუდო ზეგავლენის არეალის არსებული მდგომარეობის შესახებ. მოპოვებული ინფორმაციის საფუძველზე განისაზღვრა გარემოში მოსალოდნელი ცვლილებების სიდიდე, გამოვლინდა ამ ზემოქმედების მიმღები ობიექტები - რეცეპტორები და შეფასდა მათი მგრძობელობა, რაც აუცილებელია ზემოქმედების მნიშვნელოვნების განსაზღვრისთვის.

საქმიანობის ბუნებრივ და სოციალურ გარემოზე ზემოქმედების შეფასებისას გამოყენებული იქნა შემდეგი სქემა:

- I საფეხური - ზემოქმედების ძირითადი ტიპებისა და კვლევის ფორმატის განსაზღვრა საქმიანობის ზოგადი ანალიზის საფუძველზე იმ ზემოქმედების განსაზღვრა, რომელიც შესაძლოა მნიშვნელოვანი იყოს მოცემული ტიპის საწარმოებისთვის.
- II საფეხური - გარემოს ფონური მდგომარეობის შესწავლა - არსებული ინფორმაციის მოძიება და ანალიზი იმ რეცეპტორების გამოვლენა, რომლებზედაც მოსალოდნელია საქმიანობის ზეგავლენა, რეცეპტორების სენსიტიურობის განსაზღვრა.
- III საფეხური - ზემოქმედების დახასიათება და შეფასება ზემოქმედების ხასიათის, ალბათობის, მნიშვნელოვნებისა და სხვა მახასიათებლების განსაზღვრა რეცეპტორის სენსიტიურობის გათვალისწინებით, გარემოში მოსალოდნელი ცვლილებების აღწერა და მათი მნიშვნელოვნების შეფასება.
- IV საფეხური - შემარბილებელი ზომების განსაზღვრა მნიშვნელოვანი ზემოქმედების შერბილების, თავიდან აცილების ან მაკომპენსირებელი ზომების განსაზღვრა.
- V საფეხური - ნარჩენი ზემოქმედების შეფასება შემარბილებელ ღონისძიებების განხორციელების შემდეგ გარემოში მოსალოდნელი ცვლილების სიდიდის განსაზღვრა.

- IV საფეხური - მონიტორინგის და მენეჯმენტის სტრატეგიების დამუშავება

შემარბილებელი ღონისძიებების ეფექტურობის მონიტორინგი საჭიროა იმის უზრუნველსაყოფად, რომ ზემოქმედებამ არ გადააჭარბოს განსაზღვრულ მნიშვნელობებს, დადასტურდეს შემარბილებელი ზომების ეფექტურობა, ან გამოვლინდეს მაკორექტირებელი ზომების საჭიროება.

6.2 ზემოქმედების რეცეპტორები და მათი მგრძობელობა

გზმ-ს ანგარიშის მოცემული თავის ფარგლებში, შეჯერდა ზემოთ წარმოდგენილი ინფორმაცია, რის საფუძველზეც დადგინდა საქმიანობით გამოწვეული ზეგავლენის წყაროები, სახეები, ობიექტები და მოხდა გარემოს მდგომარეობის რაოდენობრივი და ხარისხობრივი მახასიათებლების ცვლილებების პროგნოზირება. აღნიშნულის შემდგომ გაადვილდა განსახილველი ობიექტის კონკრეტული და ქმედითუნარიანი გარემოსდაცვითი ღონისძიებების შემუშავება.

გზმ-ს ამ ეტაპზე პრიორიტეტულობის თვალსაზრისით გამოვლენილი იქნა გარემოს სხვადასხვა რეცეპტორებზე მოსალოდნელი ან ნაკლებად მოსალოდნელი ზემოქმედებები და მათი მნიშვნელობა. ზემოქმედების მნიშვნელობის შეფასება ხდება რეცეპტორის მგრძობელობისა და ზემოქმედების მასშტაბების გაანალიზების შედეგად.

პროექტის განხორციელების შედეგად, გარემოზე მოსალოდნელი ზემოქმედების სახეებიდან აღსანიშნავია სამედიცინო და ვეტერინარული ნარჩენების ინსინერაციის დროს ატმოსფერულ ჰაერში მავნე ნივთიერებების ემისიები და წარმოქმნილი ნაცრით (ფერფლი) გარემოს დაბინძურების რისკები. ამასთან, გზმ-ს ფარგლებში განხილულია ისეთი სახის ზემოქმედებები როგორცაა: ხმაურის გავრცელება, ადამიანის ჯანმრთელობაზე მოსალოდნელი ზემოქმედება და სხვა, რომელთა მასშტაბები, სამუშაოების სწორად წარმართვის და ტექნოლოგიური სქემით განსაზღვრული ოპერაციების ზედმიწევნით შესრულების პირობებში, არ იქნება მაღალი.

საქმიანობის სპეციფიკის და ტერიტორიის ფარგლებში არსებული ფონური მდგომარეობიდან გამომდინარე, ზოგიერთი სახის ზემოქმედებები განხილვას საერთოდ არ ექვემდებარება და შესაბამისად მათ შესამცირებლად რაიმე კონკრეტული შემარბილებელი ღონისძიებების გატარება სავალდებულო არ არის.

გზმ-ის განხილვიდან ამოღებული ზემოქმედებების სახეები, მათი უგულვებელყოფის მიზეზების მითითებით, მოცემულია ცხრილში 6.2.1.

ცხრილი 6.2.1. გზმ-ის განხილვიდან ამოღებული ზემოქმედებები

ზემოქმედების სახე	განხილვიდან ამოღების საფუძველი
საშიში გეოლოგიური მოვლენების განვითარების რისკი	<p>იქიდან გამომდინარე, რომ ლაბორატორიაში ინსინერატორისთვის განკუთვნილი შენობა უკვე მოწყობილია და უზრუნველყოფილია როგორც ბუნებრივი აირით და წყალმომარაგება-წყალარინების სისტემით, ასევე შიდა მისასვლელი გზით, ტერიტორიაზე არ იგეგმება დამატებითი მიწის სამუშაოების ჩატარება და ტერიტორიის სტაბილურობის დარღვევის რისკი არ არსებობს, შესაბამისად, საქმიანობა გეოლოგიურ გარემოზე ზემოქმედებას ვერ მოახდენს.</p> <p>ამასთან, ლაბორატორიაში უკვე დამონტაჟებულია არსებული ინსინერატორი, რომელიც მუშაობს შესაბამისი გადაწყვეტილების საფუძველზე და დაგეგმილი საქმიანობა არც სამონტაჟო სამუშაოებთან არ იქნება დაკავშირებული, მოხდება მხოლოდ ინსინერატორის საპროექტო წარმადობის სრულად გამოყენება.</p>

<p>ნიადაგის ნაყოფიერ ფენაზე ზემოქმედების რისკები</p>	<p>ლაბორატორია აშენებულია წლების წინ, არასასოფლო-სამეურნეო დანიშნულების მიწის ნაკვეთებზე. გარდა ამისა, ინსინერატორისთვის განკუთვნილი შენობა ასევე აშენდა წლების წინ და დაგეგმილი საქმიანობა, რაიმე სამშენებლო სამუშაოების წარმოებას არ ითვალისწინებს, შესაბამისად, ლაბორატორიის ტერიტორიაზე წარმოდგენილ ნიადაგზე, საქმიანობას პირდაპირი ზემოქმედება არ ექნება.</p> <p>დაგეგმილი საქმიანობა, კერძოდ, ინსინერატორის წარმადობის გაზრდა, არ ითვალისწინებს ახალი ინსინერატორის მონტაჟს, ან არსებულის შეკეთებას. ინსინერატორის შენობა უზრუნველყოფილია ბუნებრივი აირით და ტერიტორიაზე დამატებითი მილსადენის გაყვანის საჭიროება არ არსებობს.</p> <p>რაც შეეხება ნარჩენებით ტერიტორიის და ნიადაგის დაბინძურების რისკებს, ლაბორატორიაში წარმოქმნილი ნარჩენები თავდაპირველად გროვდება წარმოქმნის ადგილზე (ლაბორატორიებში), მუშავდება ქიმიურად და თავსდება მათთვის განკუთვნილ კონტეინერებში, შემდეგ, ქიმიურად დამუშავებული ნარჩენები, ამავე კონტეინერებით გადადის ინსინერაციის შენობაში. ხოლო ლაბორატორიის ტერიტორიულ ორგანოებიდან კონტეინერებით შემოტანილი ნარჩენები ან პირდაპირ იგზავნება ინსინერაციის უბანზე, ან თავდაპირველად თავსდება ლაბორატორიის შენობაში.</p> <p>ინსინერატორის შენობაში ნარჩენების დახურული კონტეინერით გადატანის დროს, პრაქტიკულად გამორიცხულია მათი ტერიტორიაზე უკონტროლოდ მოხვედრის რისკები, გარდა ამისა, ლაბორატორიის ეზოში განთავსებულ შენობებს შორის მოწყობილია მყარი საფარით მოპირკეთებული შიდა გზები და ნარჩენების შემთხვევით დაყრის პირობებშიც კი, ნიადაგზე ზემოქმედებას ადგილი არ ექნება.</p>
<p>გრუნტზე და გრუნტის წყლებზე ზემოქმედება</p>	<p>ლაბორატორიის ტერიტორიაზე შიდა მისასვლელი გზები მომანდაკებულია. გარდა ამისა, ინსინერატორისთვის განკუთვნილი შენობა უკვე აშენებულია და დამატებით რაიმე სამშენებლო სამუშაოების წარმოება არ არის გათვალისწინებული. ამასთან, ინსინერატორის შენობა უზრუნველყოფილია ბუნებრივი აირით, წყლით და მისასვლელი გზებით, შესაბამისად, გრუნტის და გრუნტის წყლების დაბინძურების რისკები, რომელიც შესაძლებელია უკავშირდებოდეს სამშენებლო სამუშაოების წარმოებას ადარ არსებობს.</p> <p>რაც შეეხება ნარჩენებით გრუნტის დაბინძურებას, ლაბორატორიაში წარმოქმნილი ნარჩენები თავდაპირველად გროვდება წარმოქმნის ადგილზე (ლაბორატორიებში), თავსდება მათთვის განკუთვნილ კონტეინერებში და შემდეგ, ამავე კონტეინერებით გადადის ინსინერატორის შენობაში. ლაბორატორიის შენობიდან, ინსინერატორის შენობაში ნარჩენების დახურული კონტეინერით გადატანის დროს, პრაქტიკულად გამორიცხულია მათი ტერიტორიაზე უკონტროლოდ მოხვედრის რისკები.</p> <p>ინსინერატორის შენობაში, ნარჩენების ინსინერატორში ჩატვირთვის პროცესი ასევე არ შეიცავს გრუნტის და გრუნტის წყლების დაბინძურების რისკებს, ვინაიდან, ინსინერატორი განთავსებულია კაპიტალურ შენობაში და ინსინერაციის პროცესიც მიმდინარეობს გარემოსგან იზოლირებულად.</p> <p>ინსინერაციის შედეგად წარმოქმნილ ფერფლთან (ნაცარი) დაკავშირებით უნდა აღინიშნოს, რომ ფერფლი (ნაცარი), ჯერ თავსდება პოლიეთილენის ტომრებში, ხოლო შემდეგ კონტეინერებში და დროებით განთავსდება მათთვის განკუთვნილ უბანზე.</p> <p>ლაბორატორიის ტერიტორიიდან ნაცრის გატანას განახორციელებს ტენდერის გზით გამოვლენილი, შესაბამისი ნებართვის მქონე კომპანია.</p>

	<p>ზემოაღნიშნულიდან გამომდინარე, საწარმოში არ არსებობს ნარჩენებით გრუნტის და გრუნტის წყლების დაბინძურების რისკები.</p>
<p>სანიაღვრე წყლები</p>	<p>როგორც ლაბორატორიის, ასევე ინსინერატორის შენობაში წარმოქმნილი ჩამდინარე წყლები ჩართულია ქალაქის საკანალიზაციო კოლექტორში, შენობების გარე პერიმეტრზე არ არის განთავსებული სანიაღვრე წყლების დაბინძურების წყაროები, შესაბამისად, სანიაღვრე წყლების დაბინძურებას ადგილი არ ექნება.</p>
<p>ზემოქმედება კულტურული მემკვიდრეობის ძეგლებზე, არქეოლოგიური ძეგლების დაზიანება</p>	<p>საკვლევ ტერიტორიაზე ლაბორატორია წლების განმავლობაში ფუნქციონირებს და ტერიტორიის მიმდებარედ, მოქმედი კულტურული მემკვიდრეობის ძეგლები არ გვხვდება და არც ლიტერატურული წყაროებით არ არის აღწერილი.</p> <p>გამომდინარე აღნიშნულიდან დაგეგმილი საქმიანობის განხორციელების პროცესში ისტორიულ-კულტურული მემკვიდრეობის ძეგლებზე ნეგატიური ზემოქმედების რისკი არ არსებობს.</p>
<p>ზემოქმედება დაცულ ტერიტორიებზე</p>	<p>ლაბორატორიის ტერიტორია განთავსებულია ქალაქის მაღალი ანთროპოგენური დატვირთვის მქონე ურბანულ ზონაში, ამასთან საკვლევ ტერიტორიის სიახლოვეს არცერთი დაცული ტერიტორია არ გვხვდება.</p>
<p>ბიოლოგიური გარემო</p>	<p>როგორც ტერიტორიის აღწერით ნაწილშია მოცემული, ლაბორატორიის ტერიტორიაზე წარმოდგენილია ერთეული ფოთლოვანი ხეები.</p> <p>დაგეგმილი საქმიანობა არ ითვალისწინებს ლაბორატორიის ეზოში არსებულ მწვანე ნარგავებზე პირდაპირ ზემოქმედებას. რაც შეეხება ირიბი ზემოქმედების რისკებს, რაც შეიძლება უკავშირდებოდეს ატმოსფერულ ჰაერში მავნე ნივთიერებების ემისიებს, იქიდან გამომდინარე რომ, ინსინერატორის პროექტირების ეტაპზე, ემისიების გაანგარიშება განხორციელდა დანადგარის მაქსიმალური წარმადობის გათვალისწინებით და გვაქვს ატმოსფერულ ჰაერში მოსალოდნელი ემისიების წინასწარი შეფასება, რომლის თანახმად, ატმოსფერულ ჰაერში მავნე ნივთიერებების ემისიები ლაბორატორიის ტერიტორიაზეც კი უმნიშვნელოა, შესაძლებელი ვთქვათ, რომ ბიოლოგიურ გარემოზე, არც ირიბ ზემოქმედება არ ექნება ადგილი</p>
<p>ვიზუალურ-ლანდშაფტური ზემოქმედება.</p>	<p>ლაბორატორია აშენებულია წლების წინ, არასასოფლო-სამეურნეო დანიშნულების მიწის ნაკვეთებზე. გარდა ამისა, ინსინერატორისთვის განკუთვნილი შენობა ასევე აშენდა წლების წინ და დაგეგმილი საქმიანობა, რაიმე სამშენებლო სამუშაოების წარმოებას არ ითვალისწინებს.</p> <p>დაგეგმილი საქმიანობის ფარგლებში, ვიზუალურ ცვლილებას ადგილი არ ექნება</p>
<p>ზედაპირული წყლების დაბინძურება</p>	<p>საპროექტო ტერიტორიის სიახლოვეს არცერთი ზედაპირული წყლის ობიექტი არ გვხვდება, შესაბამისად ინსინერატორის ექსპლუატაციისას, რომელიმე ზედაპირული წყლის ობიექტის დაბინძურების რისკები პრაქტიკულად არ არსებობს. ინსინერატორის შენობასა და უახლოეს ზედაპირულ წყლის ობიექტს შორის, მდ. რიონს შორის მანძილი დაახლოებით 241 მ-ია.</p> <p>ნარჩენების ინსინერაციის ტექნოლოგიური პროცესი წყლის გამოყენებას არ საჭიროებს და შესაბამისად არც საწარმოო ჩამდინარე წყლების წარმოქმნას არ ექნება ადგილი.</p>

	<p>ზოგადად, ლაბორატორიის ტერიტორიაზე, ყველა ობიექტის წყალმომარაგება და წყალარინება ხდება ქალაქის წყალმომარაგების ქსელით, ხელშეკრულების საფუძველზე.</p> <p>წინასწარი შეფასებით, დაგეგმილი საქმიანობა (ინსინერატორის წარმადობის გაზრდა) არც ზედაპირული წყლის ობიექტებზე ზემოქმედების რისკებით არ ხასიათდება.</p>
--	--

6.3 ზემოქმედება ატმოსფერული ჰაერის ხარისხზე

6.3.1 ზემოქმედების შეფასების მეთოდოლოგია

ატმოსფერული ჰაერის ხარისხზე ზემოქმედების შესაფასებლად გამოყენებული იქნა საქართველოს ნორმატიული დოკუმენტები, რომლებიც ადგენს ჰაერის ხარისხის სტანდარტს. ნორმატივები განსაზღვრულია ჯანმრთელობის დაცვისთვის. რადგან ჯანმრთელობაზე ზემოქმედება დამოკიდებულია როგორც მავნე ნივთიერებათა კონცენტრაციაზე, ასევე ზემოქმედების ხანგრძლივობაზე, შეფასების კრიტერიუმი ამ ორ პარამეტრს ითვალისწინებს.

ცხრილი 6.3.1.1. ატმოსფერული ჰაერის ხარისხზე ზემოქმედების შეფასების კრიტერიუმები

რანჟირება	კატეგორია	მოკლევადიანი კონცენტრაცია (< 24 სთ)	მტვერის გავრცელება (ხანგრძლივად, ან ხშირად)
1	ძალიან დაბალი	$C < 0.5$ ზდკ	შეუმჩნეველი ზრდა
2	დაბალი	$0.5 \text{ ზდკ} < C < 0.75 \text{ ზდკ}$	შესამჩნევი ზრდა
3	საშუალო	$0.75 \text{ ზდკ} < C < 1 \text{ ზდკ}$	უმნიშვნელოდ აწუხებს მოსახლეობას, თუმცა უარყოფით გავლენას არ ახდენს ჯანმრთელობაზე
4	მაღალი	$1 \text{ ზდკ} < C < 1.5 \text{ ზდკ}$	საკმაოდ აწუხებს მოსახლეობას და განსაკუთრებით კი მგრძობიარე პირებს
5	ძალიან მაღალი	$C > 1.5 \text{ ზდკ}$	ძალიან აწუხებს მოსახლეობას, მოქმედებს ჯანმრთელობაზე

შენიშვნა: C - სავარაუდო კონცენტრაცია გარემოში ფონის გათვალისწინებით

6.3.2 ზემოქმედების დახასიათება

6.3.2.1 საწარმოს მოწყობის ეტაპი

ქ. ქუთაისის ლაბორატორიაში, ინსინერატორი განთავსდა 2006 წელს, „ბიოლოგიური იარაღის გავრცელების პრევენციის“ (BWPP) პროექტის ფარგლებში. არსებული ინსინერატორი წარმოადგენს C-18 P (Consultec Systems LLC) მოდელის ინსინერატორს, რომლის მაქსიმალური საპროექტო წარმადობა შეადგენს 27 კგ/სთ-ს.

მიუხედავად იმისა, რომ ინსინერატორის მაქსიმალური წარმადობა შეადგენს 27 კგ/სთ-ს, ინსინერატორის მოწყობასა და ექსპლუატაციაზე, სამინისტროს მიერ, 2006 წელს გაცემული შესაბამისი სახელმწიფო ეკოლოგიური ექსპერტიზის დასკვნის N88; 30.10.2006 მიხედვით, საწარმოს სიმძლავრედ განისაზღვრა კვირაში (5 დღეში) 45 კგ ნარჩენი (დღეში დაახლოებით 9 კგ).

დღეისათვის, ლაბორატორიაში დაგეგმილია ინსინერატორის საპროექტო სიმძლავრის სრულად ათვისება, რაც დანადგარის წარმადობას 9 კგ/დღ.-დან გაზრდის 216 კგ/დღ.-მდე, ასევე იგეგმება, არსებულ ინსინერატორში დამუშავდეს ლაბორატორიაში წარმოქმნილი, როგორც ვეტერინარული, ისე სამედიცინო და სხვა ნარჩენები (იხ. 4.5.1. ცხრილი).

საწარმოს ექსპლუატაციის პირობების ცვლილება გულისხმობს, არსებულ ინსინერატორში:

- გარემოსდაცვითი გადაწყვეტილებით (სახელმწიფო ეკოლოგიური ექსპერტიზის დასკვნით N88; 30.10.2006) განსაზღვრული წარმადობის გაზრდას;
- ინსინერაციას დაქვემდებარებული ნარჩენების სახეობების და რაოდენობის გაზრდას;

აღნიშნულის გათვალისწინებით, ატმოსფერულ ჰაერში მავნე ნივთიერებების ემისიები შესრულდა მხოლოდ ექსპლუატაციის ეტაპისთვის.

6.3.2.2 ექსპლუატაციის ეტაპი

საწარმოს პროფილიდან გამომდინარე ატმოსფერულ ჰაერში ემისიების საკითხი შედარებით საყურადღებო იქნება ექსპლუატაციის ეტაპზე. ემისიები უკავშირდება ინსინერატორის ფუნქციონირებას, ინსინერატორი გამოყენებული იქნება, მხოლოდ სსიპ სოფლის მეურნეობის სახელმწიფო ლაბორატორიებში წარმოქმნილი ნარჩენების ინსინერაციისთვის.

6.3.2.3 ატმოსფერულ ჰაერში გაფრქვეულ მავნე ნივთიერებათა სახეობები და მათი ძირითადი მახასიათებელი სიდიდეები.

ინსინერატორიდან გაფრქვეული მავნე ნივთიერებების მაქსიმალური ერთჯერადი და საშუალო დღეღამური ზღვრულად დასაშვები კონცენტრაციები [5] მოცემულია ცხრილში 6.3.2.3.1.

ცხრილი 6.3.2.3.1. ატმოსფერულ ჰაერში მავნე ნივთიერებათა ზღვრულად დასაშვები კონცენტრაციები

მავნე ნივთიერებათა		ზღვრულად დასაშვები კონცენტრაცია, მგ/მ ³		მავნეობის საშიშროების კლასი
კოდი	დასახელება	მაქსიმალური ერთჯერადი	საშუალო სადღეღამისო	
1	2	3	4	5
0133	კადმიუმის ოქსიდი (კადმიუმზე გადაანგარიშებით)	-	0,0003	1
0146	სპილენძის ოქსიდი (სპილენძზე გადაანგარიშებით)	-	0,002	2
0164	ნიკელის ოქსიდი (ნიკელზე გადაანგარიშებით)	-	0,001	2
0183	ვერცხლისწყალი (ლითონური ვერცხლისწყალი)	-	0,0003	1
0184	ტყვია და მისი არაორგანული ნაერთები (ტყვიაზე გადაანგარიშებით)	0,001	0,0003	1
0203	ქრომი (ექსვსვალენტისანი) (ქრომის (VI) ოქსიდზე გადაანგარიშებით)	-	0,0015	1
0301	აზოტის დიოქსიდი (აზოტის (IV) ოქსიდი)	0,2	0,04	2
0325	დარიშხანი, არაორგანული ნაერთები (დარიშხანზე გადაანგარიშებით)	-	0,0003	2
0328	ნახშირბადი (ჰვარტლი)	0,15	0,05	3
0337	ნახშირბადის ოქსიდი	5,0	3,0	4
0416	ააონ	50	5	3
2902	შეწონილი ნაწილაკები	0,5	0,15	3

6.3.2.4 ატმოსფერულ ჰაერში გაფრქვეულ მავნე ნივთიერებათა რაოდენობის ანგარიში

საქართველოს მთავრობის 2013 წლის 31 დეკემბრის № 435 დადგენილების თანახმად, ემისიის რაოდენობრივი და ხარისხობრივი მაჩვენებლების გაანგარიშება შესაძლებელია განხორციელდეს ორი გზით:

1. უშუალოდ ინსტრუმენტული გაზომვებით;
2. საანგარიშო მეთოდის გამოყენებით,

წინამდებარე დოკუმენტში გაანგარიშება შესრულებულია საანგარიშო მეთოდის გამოყენებით.

6.3.2.5 ემისიის გაანგარიშება ინსინერატორიდან C-18 P (გ-1)

ინსინერატორის წარმადობა 27კგ/სთ., მუშაობის დრო 2080 სთ/წელ.

ატმოსფერულ ჰაერში მავნე ნივთიერებათა გამოყოფის და გაფრქვევის რაოდენობრივი და თვისობრივი მაჩვენებლები დაანგარიშებულია ევროპის გარემოსდაცვითი სააგენტოს სახელმძღვანელო მეთოდის შესაბამისად (EEA Report No 21/2016. EMEP EEA air pollutant emission inventory guidebook 2016 Introduction.)

მავნე ნივთიერებათა		მასა, ტ/სთ	გამოყოფა, კგ/ტ	გ/წმ = ტ/სთ*კგ/ტ*10 ³ /3600	ტ/წელ= გ/წმ*3600 * სთ/წელ/10 ⁶
კოდი	დასახელება				
133	კადმიუმის ოქსიდი (კადმიუმზე გადაანგარიშებით)	0.027	0.0030	0.000023	0.000168
146	სპილენძის ოქსიდი (სპილენძზე გადაანგარიშებით)	0.027	0.0060	0.000045	0.000337
164	ნიკელის ოქსიდი (ნიკელზე გადაანგარიშებით)	0.027	0.0003	0.000002	0.000017
183	ვერცხლისწყალი (ლითონური ვერცხლისწყალი)	0.027	0.0540	0.000405	0.003033
184	ტყვია და მისი არაორგანული ნაერთები (ტყვიაზე გადაანგარიშებით)	0.027	0.0360	0.000270	0.002022
203	ქრომი (ექსვსვალენტანი) (ქრომის (VI) ოქსიდზე გადაანგარიშებით)	0.027	0.0004	0.000003	0.000022
301	აზოტის დიოქსიდი (აზოტის (IV) ოქსიდი)	0.027	1.8000	0.013500	0.101088
325	დარიშხანი, არაორგანული ნაერთები	0.027	0.0001	0.000001	0.000006

	(დარიშხანზე გადაანგარიშებით)				
328	ნახშირბადი (ქვარტლი)	0.027	0.0529	0.000397	0.002971
337	ნახშირბადის ოქსიდი	0.027	1.5000	0.011250	0.084240
416	ააონ	0.027	0.7000	0.005250	0.039312
2902	შეწონილი ნაწილაკები	0.027	2.3000	0.017250	0.129168

ემისიის გაანგარიშება ბუნებრივი აირის წვისას: ბუნებრივი აირის ხარჯი შეადგენს 17 მ³/სთ. × მუშაობის დრო 2080 სთ/წელ = 35360 მ³/წელ. 35,36 ათ. მ³/წელ;

გაანგარიშება შესრულებულია საქართველოს მთავრობის 2013 წლის 31 დეკემბრის N 435 დადგენილების, დანართი 107-ის მიხედვით.

მაგნე ნივთიერებათა		გ/წმ = ტ/წელ ÷ სთ/წელ ÷ 3600 × 10 ⁶	ტ/წელ = ათ.მ ³ /წელ × კოეფ.
კოდი	დასახელება		
301	აზოტის დიოქსიდი	0.017	0.127
337	ნახშირბადის ოქსიდი	0.042	0.315

მილის სიმაღლე: H = 10 მ.

მილის დიამეტრი: D = 0.8 მ.

მოცულობითი ხარჯი: W₀ = 0.85 მ³/წმ.

ჯამური ემისია გ-1 წყაროდან

მაგნე ნივთიერებათა		მაქსიმალური ემისია გ/წმ	წლიური ემისია ტ/წელ
კოდი	დასახელება		
133	კადმიუმის ოქსიდი (კადმიუმზე გადაანგარიშებით)	0.000023	0.000168
146	სპილენძის ოქსიდი (სპილენძზე გადაანგარიშებით)	0.000045	0.000337
164	ნიკელის ოქსიდი (ნიკელზე გადაანგარიშებით)	0.000002	0.000017
183	ვერცხლისწყალი (ლითონური ვერცხლისწყალი)	0.000405	0.003033
184	ტყვია და მისი არაორგანული ნაერთები (ტყვიაზე გადაანგარიშებით)	0.000270	0.002022
203	ქრომი (ექსვსვალენტისანი) (ქრომის (VI) ოქსიდზე გადაანგარიშებით)	0.000003	0.000022

301	აზოტის დიოქსიდი (აზოტის (IV) ოქსიდი)	0.030500	0.228384
325	დარიშხანი, არაორგანული ნაერთები (დარიშხანზე გადაანგარიშებით)	0.000001	0.000006
328	ნახშირბადი (ქვარტლი)	0.000397	0.002971
337	ნახშირბადის ოქსიდი	0.053278	0.398944
416	ააონ	0.005250	0.039312
2902	შეწონილი ნაწილაკები	0.017250	0.129168

6.3.2.6 ემისიის გაანგარიშება საქვაბედან (გ-2)

ემისიის გაანგარიშება საქვაბედან ბუნებრივი აირის წვისას: ბუნებრივი აირის ხარჯი შეადგენს 16 მ³/სთ. × მუშაობის დრო 2250 სთ/წელ = 36000 მ³/წელ. 36.0 ათ. მ³/წელ;

გაანგარიშება შესრულებულია საქართველოს მთავრობის 2013 წლის 31 დეკემბრის N 435 დადგენილების, დანართი 107-ის მიხედვით.

მავნე ნივთიერებათა		გ/წმ = ტ/წელ ÷ სთ/წელ ÷ 3600 × 10 ⁶	ტ/წელ = ათ.მ ³ /წელ × კოეფ.
კოდი	დასახელება		
301	აზოტის დიოქსიდი	0.016	0.130
337	ნახშირბადის ოქსიდი	0.040	0.320

1 მ³ ბუნებრივი აირის დაწვას ჰორდება 13,053 ნმ³ ჰაერი. ნამწვი აირის მოცულობა იქნება:
 $13.053 \text{ ნმ}^3 \times 16 \text{ მ}^3/\text{სთ} \times ((273+120) \div 273) \div 3600 = 0,08\text{მ}^3/\text{წმ}.$

6.3.2.7 ატმოსფერულ ჰაერში მავნე ნივთიერებათა გაფრქვევის პარამეტრები

ატმოსფერულ ჰაერში მავნე ნივთიერებათა გაფრქვევის პარამეტრები წარმოდგენილია ცხრილებში 6.3.2.7.1.-6.3.2.7.4.

ცხრილი 6.3.2.7.1. მავნე ნივთიერებათა გამოყოფის წყაროების დახასიათება

წარმოების, საამქროს, უბნის დასახელება	მავნე ნივთიერებათა გაფრქვევის წყაროს			მავნე ნივთიერებათა გამოყოფის წყაროს					მავნე ნივთიერებათა		გამოყოფის წყაროდან გამოყოფილ მავნე ნივთიერებათა რაოდენობა, ტ/წელი
	ნომერი*	დასახელება	რაოდენობა	ნომერი*	დასახელება	რაოდენობა	მუშაობის დრო დღ/დმ	მუშაობის დრო	დასახელება	კოდი	
1	2	3	4	5	6	7	8	9	10	11	12
ლაბორატორიის ტერიტორია	გ-1	მილი	1	1	ინსინერატორი	1	8	2080	კადმიუმის ოქსიდი (კადმიუმზე გადაანგარიშებით)	133	0.000168
									სპილენძის ოქსიდი (სპილენძზე გადაანგარიშებით)	146	0.000337
									ნიკელის ოქსიდი (ნიკელზე გადაანგარიშებით)	164	0.000017
									ვერცხლისწყალი (ლითონური ვერცხლისწყალი)	183	0.003033
									ტყვია და მისი არაორგანული ნაერთები (ტყვიაზე გადაანგარიშებით)	184	0.002022
									ქრომი (ექსვსვალენტიანი) (ქრომის (VI) ოქსიდზე გადაანგარიშებით)	203	0.000022

									აზოტის დიოქსიდი (აზოტის (IV) ოქსიდი)	301	0.228384
									დარიშხანი, არაორგანული ნაერთები (დარიშხანზე გადაანგარიშებით)	325	0.000006
									ნახშირბადი (ქვარტლი)	328	0.002971
									ნახშირბადის ოქსიდი	337	0.398944
									ააონ	416	0.039312
									შეწონილი ნაწილაკები	2902	0.129168
ლაბორატორიის ტერიტორია	გ-2	მილი	1	2	საქვაზე	1	8	2250	აზოტის დიოქსიდი	301	0.130
									ნახშირბადის ოქსიდი	337	0.320

ცხრილი 6.3.2.7.2. მავნე ნივთიერებათა გაფრქვევის წყაროების დახასიათება

მავნე ნივთიერებათა გაფრქვევის წყაროს ნომერი	მავნე ნივთიერებათა გაფრქვევის წყაროს პარამეტრები		აირჰაერმტვერნარევის პარამეტრები მავნე ნივთიერებათა გაფრქვევის წყაროს გამოსვლის ადგილას			მავნე ნივთიერების კოდი	გაფრქვეულ მავნე ნივთიერებათა რაოდენობა		მავნე ნივთიერებათა გაფრქვევის წყაროს კოორდინატები ობიექტის კოორდინატა სისტემაში. მ				
	სიმაღლე	დიამეტრი ან	სიჩქარე . მ/წმ.	მოცულობა . მ ³ /წმ.	ტემპერატურა . t0C		გ/წმ	ტ/წელ	წერტილოვანი წყაროსთვის		ხაზოვანი წყაროსთვის		
									X	Y	ერთი ბოლოსთვის	მეორე ბოლოსთვის	

		კვეთის ზომა									X1	Y1	X2	Y2
1	2	3	4	5	6	7	8	9	10	11	12	13	14	15
გ-1	10	0,8	1,691	0,85	350	133	0.00002 3	0.00016 8	0.00	0.00	-	-	-	-
						146	0.00004 5	0.00033 7						
						164	0.00000 2	0.00001 7						
						183	0.00040 5	0.00303 3						
						184	0.00027 0	0.00202 2						
						203	0.00000 3	0.00002 2						
						301	0.03050 0	0.22838 4						
						325	0.00000 1	0.00000 6						
						328	0.00039 7	0.00297 1						
						337	0.05327 8	0.39894 4						

						416	0.00525 0	0.03931 2							
						2902	0.01725 0	0.12916 8							
გ-2	12	0,2	2.546	0,08	120	301	0.016	0.130	-1.50	-	6.00	-	-	-	-
						337	0.040	0.320							

ცხრილი 6.3.2.7.3. აირმტვერდამჭერი მოწყობილობების დახასიათება

მავნე ნივთიერება			აირმტვერდამჭერი მოწყობილობების		მავნე ნივთიერებათა კონცენტრაცია, გ/მ³		აირმტვერდამჭერი მოწყობილობების გაწმენდის ხარისხი, %	
გამოყოფის წყაროს ნომერი	გაფრქვევის წყაროს ნომერი	კოდი	დასახელება	რაოდენობა, ცალი	გაწმენდამდე	გაწმენდის შემდეგ	საპროექტო	ფაქტიური
1	2	3	4	5	6	7	8	9
-	-	-	-	-	-	-	-	-

ცხრილი 6.3.2.7.4. ატმოსფერულ ჰაერში მავნე ნივთიერებათა გაფრქვევა, მათი გაწმენდა და უტილიზება ტ/წელ

მავნე ნივთიერება		გამოყოფის წყაროებიდან წარმოქმნილი მავნე ნივთიერებათა რაოდენობა (სვ,4+სვ,6)	მათ შორის			გასაწმენდად შემოსულიდან დაჭერილია		სულ გაფრქვეულ მავნე ნივთიერებათა რაოდენობა (სვ,3-სვ,7)	მავნე ნივთიერებათა დაჭერის % გამოყოფილთან შედარებით (სვ,7/სვ,3)X100
კოდი	დასახელება		გაფრქვეულია გაწმენდის გარეშე		სულ მოხვდა გამწმენდ მოწყობილობაში	სულ	მათ შორის უტილიზებულია		
			სულ	ორგანიზებული გამოყოფის წყაროდან					
1	2	3	4	5	6	7	8	9	10
133	კადმიუმის ოქსიდი (კადმიუმზე გადაანგარიშებით)	0.000168	0.000168	-	-	-	-	0.000168	0.00
146	სპილენძის ოქსიდი (სპილენძზე გადაანგარიშებით)	0.000337	0.000337	-	-	-	-	0.000337	0.00
164	ნიკელის ოქსიდი (ნიკელზე გადაანგარიშებით)	0.000017	0.000017	-	-	-	-	0.000017	0.00
183	ვერცხლისწყალი (ლითონური ვერცხლისწყალი)	0.003033	0.003033	-	-	-	-	0.003033	0.00
184	ტყვია და მისი არაორგანული ნაერთები (ტყვიაზე გადაანგარიშებით)	0.002022	0.002022	-	-	-	-	0.002022	0.00
203	ქრომი (ექსვსვალენტისანი) (ქრომის (VI) ოქსიდზე გადაანგარიშებით)	0.000022	0.000022	-	-	-	-	0.000022	0.00

301	აზოტის დიოქსიდი (აზოტის (IV) ოქსიდი)	0.358384	0.358384	-	-	-	-	0.358384	0.00
325	დარიშხანი, არაორგანული ნაერთები (დარიშხანზე გადაანგარიშებით)	0.000006	0.000006	-	-	-	-	0.000006	0.00
328	ნახშირბადი (ქვარტლი)	0.002971	0.002971	-	-	-	-	0.002971	0.00
337	ნახშირბადის ოქსიდი	0.718944	0.718944	-	-	-	-	0.718944	0.00
416	ააონ	0.039312	0.039312	-	-	-	-	0.039312	0.00
2902	შეწონილი ნაწილაკები	0.129168	0.129168					0.129168	0.00

6.3.2.8 ატმოსფერულ ჰაერში მავნე ნივთიერებათა გაზნევის ანგარიში

ატმოსფერული ჰაერის ფონური დაბინძურების შეფასებისათვის, საჭიროა გამოყენებულ იქნას საქართველოს მთავრობის 2013 წლის 31 დეკემბრის №408 დადგენილების (ატმოსფერულ ჰაერში მავნე ნივთიერებათა ზღვრულად დასაშვები გაფრქვევის ნორმების გაანგარიშების ტექნიკური რეგლამენტის დამტკიცების თაობაზე) მე-5 მუხლის მე-8 პუნქტით გათვალისწინებული რეკომენდაციები. დაბინძურებლების სარეკომენდაციო ფონური მნიშვნელობები მოსახლეობის რაოდენობიდან გამომდინარე

მოსახლეობა, (1,000 კაცი)	დაბინძურების ფონური დონე, მგ/მ ³			
	NO ₂	SO ₂	CO	მტვერი
250-125	0,03	0,05	1,5	0,2
125-50	0,015	0,05	0,8	0,15
50-10	0,008	0,02	0,4	0,1
<10	0	0	0	0

სოციალური მომსახურების სააგენტოს მონაცემებით ქ. ქუთაისის მოსახლეობის რაოდენობა შეადგენს 149100 ადამიანს. რიცხოვნობის გათვალისწინებით ატმოსფერულ ჰაერზე ზემოქმედების შეფასებისას, ფონური დაბინძურების მაჩვენებლები აღებული იქნა აღნიშნული მეთოდოლოგიის საფუძველზე (250-125).

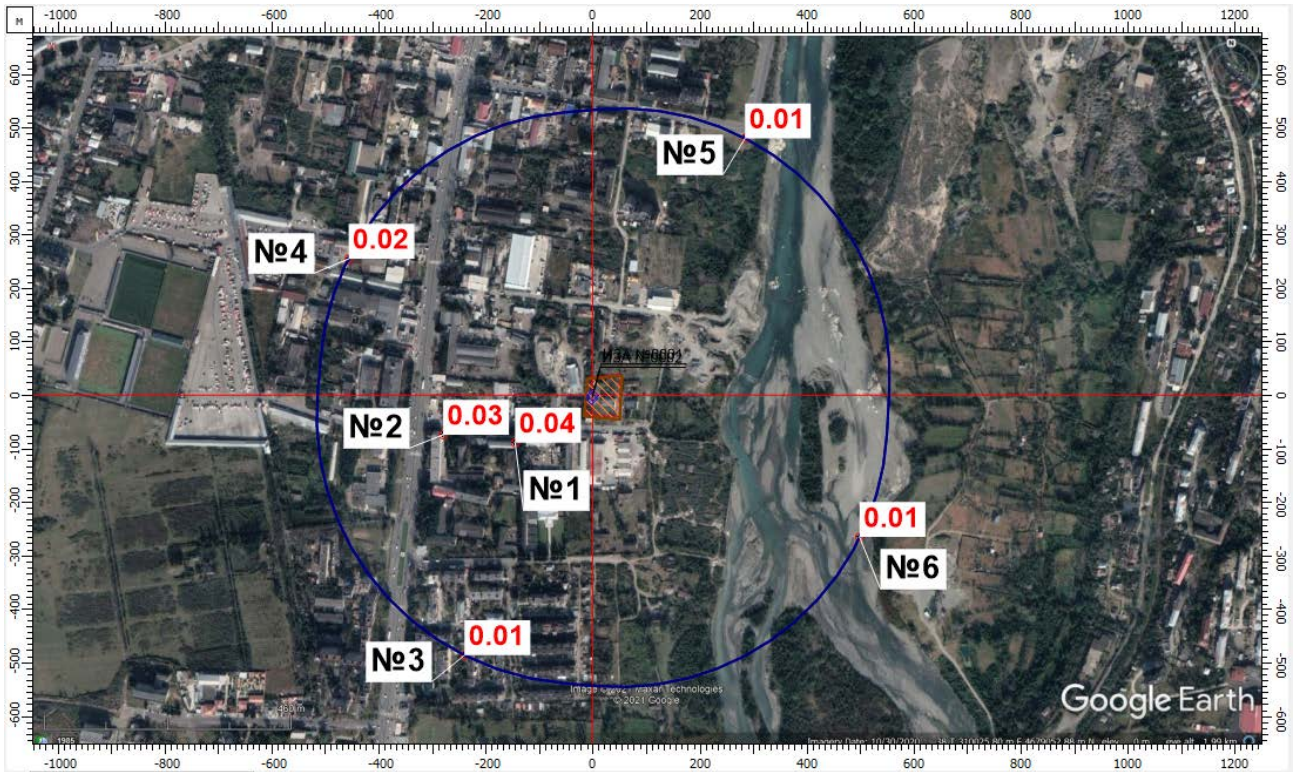
ზემოთ მოყვანილ გაანგარიშებების საფუძველზე შესრულებულია ატმოსფერულ ჰაერში მავნე ნივთიერებების გაზნევის კომპიუტერული მოდელირება [8]-ს მიხედვით, რომლის გრაფიკული ასახვაც წარმოდგენლია ქვემოთ.

საანგარიშო მოედნები

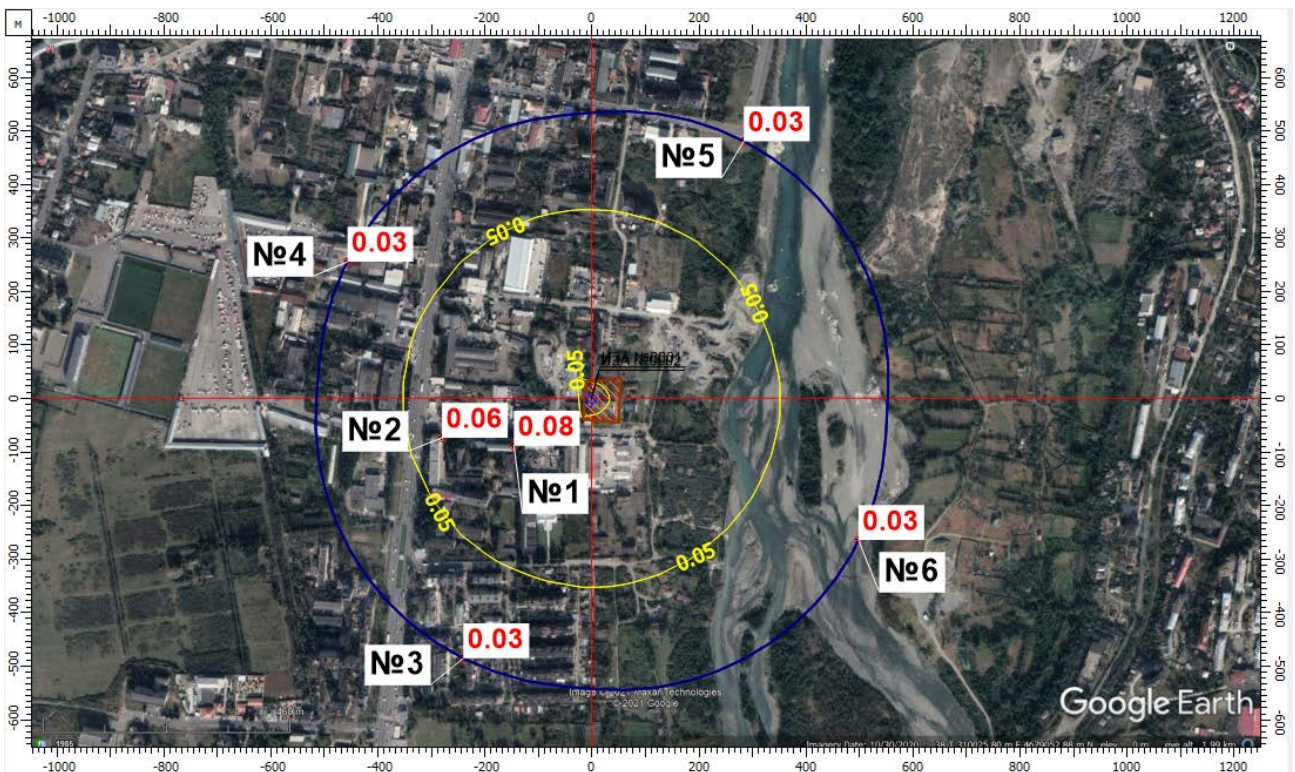
კოდი	ტიპი	მოედნის სრული აღწერა				სიმაღლე (მ)	იპსი (მ)	სიმაღლე (მ)
		1-ლი მხარის შუა წერტილის კოორდინატები (მ)		2-ლი მხარის შუა წერტილის კოორდინატები (მ)				
		X	Y	X	Y			
1	სრული	-1141.00	-4.50	1331.50	-4.50	1476.000	70 ×	2.0

საანგარიშო წერტილები

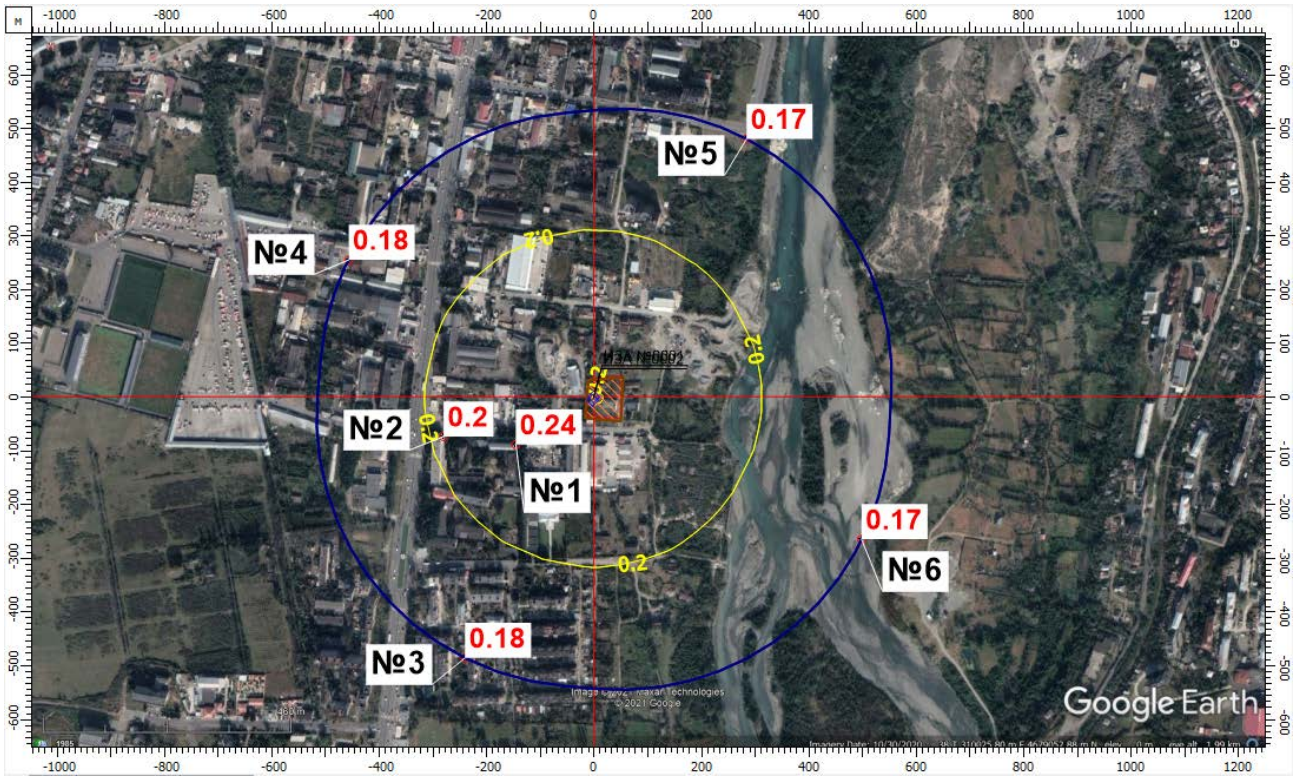
კოდი	კოორდინატები (მ)		სიმაღლე (მ)	წერტილის ტიპი	კომენტარი
	X	Y			
1	-145.00	-89.00	2.000	N6 საჯარო სკოლა	
2	-279.50	-74.00	2.000	საცხოვრებელი ზონის საზღვარზე	
3	-239.61	-486.21	2.000	ნორმირებული 500 მ-იანი ზონის	
4	-456.12	254.84	2.000	ნორმირებული 500 მ-იანი ზონის	
5	284.59	479.92	2.000	ნორმირებული 500 მ-იანი ზონის	
6	498.73	-265.22	2.000	ნორმირებული 500 მ-იანი ზონის	



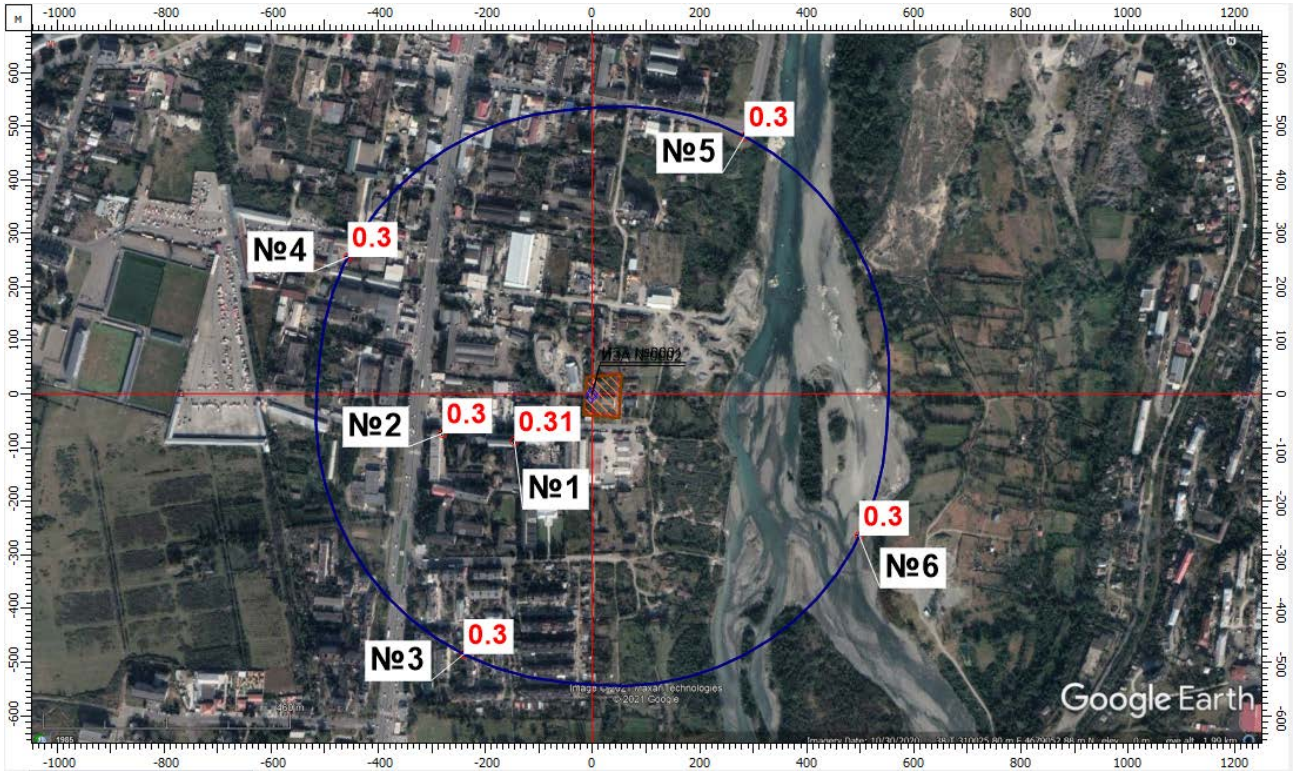
ნივთიერება: 0183 ვერცხლისწყალი (ლითონური ვერცხლისწყალი). მაქსიმალური კონცენტრაციები N6 საჯარო სკოლა წერტ. N1, უახლოესი დასახლება წერტ. N2 და ნორმირებული 500 მ-ნი ზონის საზღვარზე წერტ. N3-6.



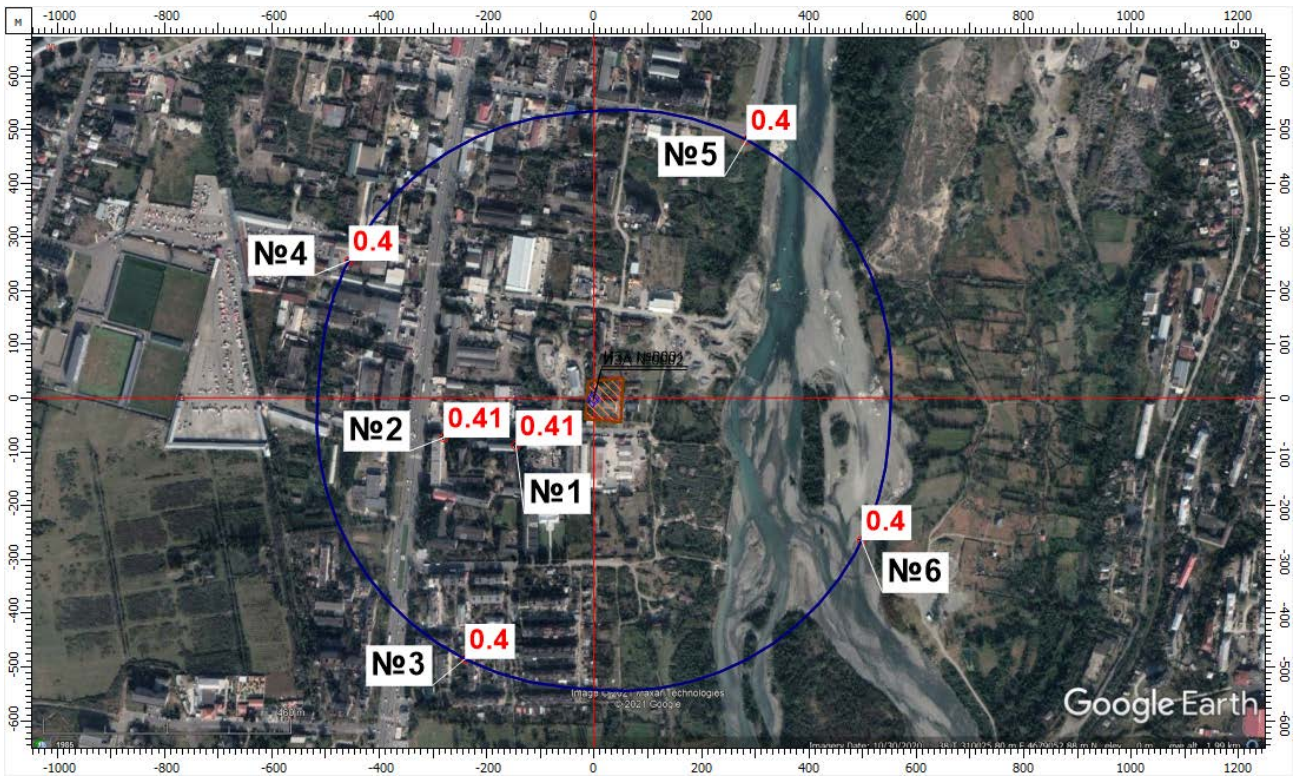
ნივთიერება: 0184 ტყვია და მისი არაორგანული ნაერთები (ტყვიაზე გადაანგარიშებით). მაქსიმალური კონცენტრაციები N6 საჯარო სკოლა წერტ. N1, უახლოესი დასახლება წერტ. N2 და ნორმირებული 500 მ-ნი ზონის საზღვარზე წერტ. N3-6.



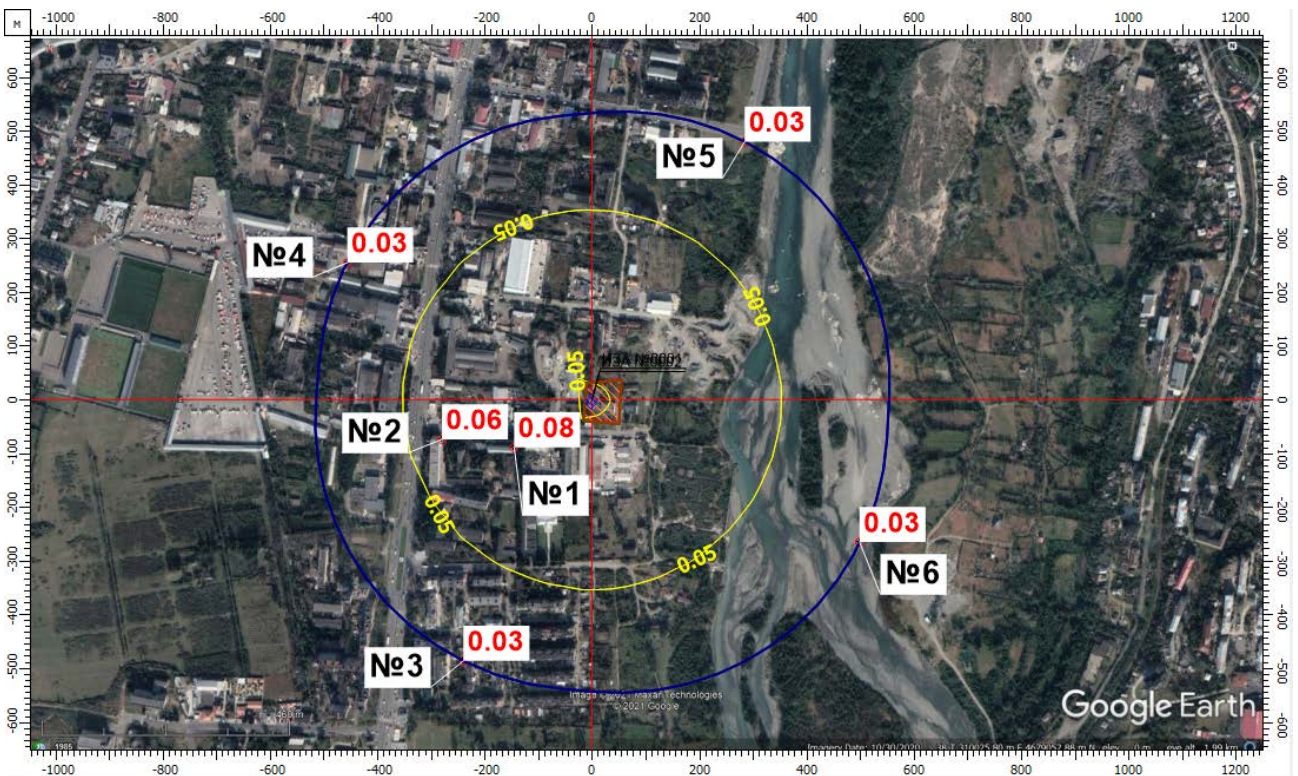
ნივთიერება: 0301 აზოტის დიოქსიდი (აზოტის (IV) ოქსიდი). მაქსიმალური კონცენტრაციები N6 საჯარო სკოლა წერტ. N1, უახლოესი დასახლება წერტ. N2 და ნორმირებული 500 მ-ნი ზონის საზღვარზე წერტ. N3-6.



ნივთიერება: 0337 ნახშირბადის ოქსიდი. მაქსიმალური კონცენტრაციები N6 საჯარო სკოლა წერტ. N1, უახლოესი დასახლება წერტ. N2 და ნორმირებული 500 მ-ნი ზონის საზღვარზე წერტ. N3-6.



ნივთიერება: 2902 შეწონილი ნაწილაკები. მაქსიმალური კონცენტრაციები N6 საჯარო სკოლა წერტ. N1, უახლოესი დასახლება წერტ. N2 და ნორმირებული 500 მ-ნი ზონის საზღვარზე წერტ. N3-6.



ნივთიერება: 6003 ამიაკი, გოგირდწყალბადი. მაქსიმალური კონცენტრაციები N6 საჯარო სკოლა წერტ. N1, უახლოესი დასახლება წერტ. N2 და ნორმირებული 500 მ-ნი ზონის საზღვარზე წერტ. N3-6.

6.3.2.9 მავნე ნივთიერებათა გაზნევის ანგარიშის მიღებული შედეგები და ანალიზი

მოცემულია საკონტროლო წერტილებიდან დამაბინძურებელ მავნე ნივთიერებათა მაქსიმალური კონცენტრაციები ზღვ-წილებში.

მავნე ნივთიერების		მავნე ნივთიერებათა ზღვრულად დასაშვები კონცენტრაციის წილი ობიექტიდან	
კოდი	დასახელება	უახლოესი დასახლებული პუნქტის საზღვარზე	500 მ რადიუსის საზღვარზე
1	2	3	4
0183	ვერცხლისწყალი (ლითონური ვერცხლისწყალი)	0.04	0.02
0184	ტყვია და მისი არაორგანული ნაერთები (ტყვიაზე გადაანგარიშებით)	0.08	0.03
0301	აზოტის დიოქსიდი (აზოტის (IV) ოქსიდი)	0.24	0.18
0337	ნახშირბადის ოქსიდი	0.31	0.30
2902	შეწონილი ნაწილაკები	0.41	0.40
6030	დარიშხანის ანჰიდრიდი და ტყვიის აცეტატი	0.08	0.03

6.3.2.10 დასკვნა

ჩატარებული გაზნევის გაანგარიშების შედეგების მიხედვით, მავნე ნივთიერებათა კონცენტრაციები საკონტროლო წერტილებში (N6 საჯარო სკოლის, უახლოესი დასახლებული პუნქტის საზღვარზე და ასევე 500 მეტრიანი ნორმირებული ზონის საზღვარზე) არ აღემატება ნორმატიულ მნიშვნელობებს. ამდენად ლაბორატორიის ფუნქციონირება არ გამოიწვევს ჰაერის ხარისხის გაუარესებას.

გაზნევის გაანგარიშებების სრული ცხრილური ნაწილი და ლაბორატორიის გენ-გეგმა მავნე ნივთიერებათა გაფრქვევის წყაროების დატანით იხილეთ მე-3 დანართში.

6.3.3 შემარბილებელი ღონისძიებები

ობიექტის ექსპლუატაციის ეტაპზე გათვალისწინებულია შემდეგი სახის შემარბილებელი ღონისძიებების გატარება:

- უზრუნველყოფილი იქნება ინსინერატორის წვის კამერების მუშაობის რეჟიმის სისტემატური კონტროლი;
- მოსახლეობის მხრიდან საჩივრების შემოსვლის შემთხვევაში მოხდება მათი დაფიქსირება/აღრიცხვა და სათანადო რეაგირება.
- უზრუნველყოფილი იქნება თვითმონიტორინგის წარმოება „დაბინძურების სტაციონარული წყაროებიდან მავნე ნივთიერებათა გაფრქვევების თვითმონიტორინგის

- და ანგარიშგების წარმოების ტექნიკური რეგლამენტის დამტკიცების თაობაზე“ საქართველოს მთავრობის 20013 წლის 31 დეკემბრის N413 დადგენილების შესაბამისად;
- ემისიების მონიტორინგი ჩატარდება კვარტალში ერთხელ, ინსტრუმენტული ან საანგარიშო მეთოდის გამოყენებით.

6.4 ხმაურის გავრცელება

6.4.1 ზემოქმედების შეფასების მეთოდოლოგია

საქართველოში ხმაურის გავრცელების დონეები რეგულირდება საქართველოს მთავრობის 2017 წლის 15 აგვისტოს N398 დადგენილებით დამტკიცებული ტექნიკური რეგლამენტი - „საცხოვრებელი სახლების და საზოგადოებრივი/საჯარო დაწესებულებების შენობების სათავსებში და ტერიტორიებზე აკუსტიკური ხმაურის ნორმების შესახებ“. ხმაურის დონე არ უნდა აღემატებოდეს ამ სტანდარტით დადგენილ სიდიდეებს. აღნიშნული ნორმატიული დოკუმენტის მოთხოვნებიდან გამომდინარე, განსახილველი პროექტისთვის მიღებული იქნა ხმაურთან დაკავშირებული ზემოქმედების შეფასების შემდეგი კრიტერიუმები:

ცხრილი 6.4.1.1. ხმაურთან დაკავშირებული ზემოქმედების შეფასების კრიტერიუმები

რანჟ.	კატეგორია	საცხოვრებელ ზონაში	სამუშაო. ინდუსტრიულ ან კომერციულ ზონაში
1	ძალიან დაბალი	აკუსტიკური ფონი გაიზარდა 3დბა-ზე ნაკლებით. საცხოვრებელ ზონაში დღის საათებში <50დბა-ზე. ხოლო ღამის საათებში <45დბა-ზე	აკუსტიკური ფონი გაიზარდა 3დბა-ზე ნაკლებით და <70 დბა-ზე
2	დაბალი	აკუსტიკური ფონი გაიზარდა 3-5დბა-ით. საცხოვრებელ ზონაში დღის საათებში <55დბა-ზე. ხოლო ღამის საათებში <45დბა-ზე	აკუსტიკური ფონი გაიზარდა 3-5 დბა-ით და <70 დბა-ზე
3	საშუალო	აკუსტიკური ფონი სენსიტიურ რეცეპტორებთან გაიზარდა 6-10დბა-ით. საცხოვრებელ ზონაში დღის საათებში >55დბა-ზე. ხოლო ღამის საათებში >45დბა-ზე	<70 დბა-ზე. აკუსტიკური ფონი სენსიტიურ რეცეპტორებთან გაიზარდა 6-10 დბა-ით
4	მაღალი	აკუსტიკური ფონი სენსიტიურ რეცეპტორებთან გაიზარდა 10დბა-ზე მეტით. საცხოვრებელ ზონაში დღის საათებში >70დბა-ზე. ხოლო ღამის საათებში >45დბა-ზე	>70 დბა-ზე. აკუსტიკური ფონი სენსიტიურ რეცეპტორებთან გაიზარდა 10 დბა-ზე მეტით
5	ძალიან მაღალი	აკუსტიკური ფონი სენსიტიურ რეცეპტორებთან გაიზარდა 10დბა-ზე მეტით. საცხოვრებელ ზონაში დღის საათებში >70დბა-ზე და ახლავს ტონალური ან იმპულსური ხმაური. ღამის საათებში >45დბა-ზე	>70 დბა-ზე. ახლავს ახლავს ტონალური ან იმპულსური ხმაური

6.4.2 ზემოქმედების დახასიათება

6.4.2.1 საწარმოს მოწყობის ეტაპი

როგორც უკვე აღინიშნა დღეისათვის ლაბორატორიაში დაგეგმილია ინსინერატორის საპროექტო სიმძლავრის სრულად ათვისება, რაც საწარმოს წარმადობას დაახლოებით 9 კვ/დღ.-დან გაზრდის 216 კვ/დღ-მდე, ასევე დაგეგმილია, არსებულ ინსინერატორში დამუშავდეს ლაბორატორიაში წარმოქმნილი, როგორც ვეტერინარული, ისე სამედიცინო და სხვა ნარჩენები.

აღნიშნულის გათვალისწინებით, ლაბორატორიაში არ არის გათვალისწინებული სამონტაჟო ან სამშენებლო სამუშაოები და საწარმოდან ხმაურის გავრცელება შესრულდა მხოლოდ ექსპლუატაციის ეტაპისთვის.

6.4.2.2 ექსპლუატაციის ეტაპი

ხმაურის გავრცელების გაანგარიშებები ხორციელდება შემდეგი თანმიმდევრობით:

- განისაზღვრება ხმაურის წყაროები და მათი მახასიათებლები;
- შეირჩევა საანგარიშო წერტილები დასაცავი ტერიტორიის საზღვარზე;
- განისაზღვრება ხმაურის გავრცელების მიმართულება ხმაურის წყაროებიდან საანგარიშო წერტილებამდე და სრულდება გარემოს ელემენტების აკუსტიკური გაანგარიშებები, რომლებიც გავლენას ახდენს ხმაურის გავრცელებაზე (ბუნებრივი ეკრანები, მწვანე ნარგავი და ა.შ.);
- განისაზღვრება ხმაურის მოსალოდნელი დონე საანგარიშო წერტილებში და ხდება მისი შედარება ხმაურის დასაშვებ დონესთან;
- საჭიროების შემთხვევაში, განისაზღვრება ხმაურის დონის საჭირო შემცირების ღონისძიებები.

საწარმოს ექსპლუატაციის ეტაპზე ხმაურის და ვიზრაციის ძირითადი წყაროები იქნება ტერიტორიაზე მოქმედი ინსინერატორი. უნდა აღინიშნოს, რომ დანადგარები ხასიათდება მინიმალური ხმაურით. მისი ჰაერის კომპრესორები აღჭურვილია ხმაურდამცავი ლითონის ფურცლებით. ამასთანავე დანადგარი განთავსებულია შენობებში.

საანგარიშო წერტილში ბგერითი წნევის ოქტავური დონეების გაანგარიშება ხდება ფორმულით:

$$L = L_p - 15 \lg r + 10 \lg \left[\frac{\beta_a r}{1000} \right] - 10 \lg \Omega, \quad (1)$$

სადაც,

- L_p – ხმაურის წყაროს სიმძლავრის ოქტავური დონე;
- Φ – ხმაურის წყაროს მიმართულების ფაქტორი, უგანზომილებო, განისაზღვრება ცდის საშუალებით და იცვლება 1-დან 8-მდე ბგერის გამოსხივების სივრცით კუთხესთან დამოკიდებულებით);
- r – მანძილი ხმაურის წყაროდან საანგარიშო წერტილამდე;
- Ω – ბგერის გამოსხივების სივრცითი კუთხე, რომელიც მიიღება: $\Omega = 4\pi$ -სივრცეში განთავსებისას; $\Omega = 2\pi$ - ტერიტორიის ზედაპირზე განთავსებისას; $\Omega = \pi$ - ორ წიბოიან კუთხეში; $\Omega = \pi/2$ – სამ წიბოიან კუთხეში;
- β_a – ატმოსფეროში ბგერის მილევადობა (დბ/კმ) ცხრილური მახასიათებელი.

ოქტავური ზოლების საშუალო გეომეტრიული სიხშირეები, ჰც.	63	125	250	500	1000	2000	4000	8000
β_a დბ/კმ	0	0.3	1.1	2.8	5.2	9.6	25	83

ხმაურის წარმოქმნის უბანზე ხმაურის წყაროების დონეების შეჯამება ხდება ფორმულით:

$$10 \lg \sum_{i=1}^n 10^{0,1L_{pi}} \quad (2)$$

სადაც: L_{pi} – არის i -ური ხმაურის წყაროს სიმძლავრე.

გათვლების შესასრულებლად გაკეთებულია შემდეგი დაშვებები:

- 1) თუ ერთ უბანზე განლაგებულ რამდენიმე ხმაურის წყაროს შორის მანძილი გაცილებით ნაკლებია საანგარიშო წერტილამდე მანძილისა, წყაროები გაერთიანებულია ერთ ჯგუფში. მათი ჯამური ხმაურის დონე დათვლილია ფორმულით: $10 \lg \sum_{i=1}^n 10^{0,1L_{pi}} ;$

- 2) ერთ ჯგუფში გაერთიანებული წყაროების ხმაურის ჯამური დონის გავრცელების შესაფასებლად საანგარიშო წერტილამდე მანძილად აღებულია მათი გეომეტრიული ცენტრიდან დაშორება;
- 3) სიმარტივისთვის გათვლები შესრულებულია ბგერის ექვივალენტური დონეებისთვის (დბა) და ატმოსფეროში ბგერის ჩაქრობის კოეფიციენტად აღებულია მისი ოქტავური მაჩვენებლების გასაშუალოებული სიდიდე: $\beta_{\text{საშ}}=10.5$ დბ/კმ;

ინსინერატორის ფუნქციონირების პროცესში შენობის გარეთ ხმაურის დონე 65 დბ-ს არ გადააჭარბებს. უშუალოდ ინსინერატორის შენობასა და უახლოეს საცხოვრებელ სახლს შორის მანძილი დაახლოებით 293 მეტრია (იხ. ნახაზი 4.2.1.), ხოლო ინსინერატორის შენობიდან დაახლოებით 167 მ-ში განთავსებულია საჯარო სკოლა. ხმაურის გავრცელების საანგარიშო წერტილად განისაზღვრა უახლოესი საცხოვრებელი სახლი და საჯარო სკოლა.

თუ გავითვალისწინებთ, რომ ინსინერატორის შენობის გარეთ ხმაურის მაქსიმალური დონე იქნება 65 დბ, ზემოაღნიშნული ფორმულის გამოყენებით, საანგარიშო წერტილთან, კერძოდ, საჯარო სკოლასთან, ინსინერატორიდან 167 მ-ში და უახლოეს საცხოვრებელ სახლთან, ინსინერატორიდან 293 მ მანძილზე, ხმაურის დონეს მივიღებთ:

1. საჯარო სკოლასთან:

$$L = L_p - 15 \lg r + 10 \lg \square - \frac{\beta_a r}{1000} - 10 \lg \Omega, =$$

$$65 - 15 \lg 167 + 10 \lg 2 - 10.5 \cdot 167 / 1000 - 10 \lg 2 \pi = 25 \text{ დბ}$$

2. უახლოეს საცხოვრებელ სახლთან:

$$L = L_p - 15 \lg r + 10 \lg \square - \frac{\beta_a r}{1000} - 10 \lg \Omega, =$$

$$65 - 15 \lg 293 + 10 \lg 2 - 10.5 \cdot 293 / 1000 - 10 \lg 2 \pi = 20 \text{ დბ}$$

საქართველოს მთავრობის 2017 წლის 15 აგვისტოს N398 დადგენილებით დამტკიცებული ტექნიკური რეგლამენტის მიხედვით, მოცემულ შემთხვევაში უახლოეს საცხოვრებელ სახლთან ხმაურის დასაშვები ნორმა, დღის საათებში შეადგენს 45 დბ-ს, ხოლო ღამის საათებში 40 დბ-ს (ტერიტორიები, რომლებიც უშუალოდ ემიჯნებიან დაბალ სართულიან (სართულების რაოდენობა ≤ 6) საცხოვრებელ სახლებს, სამედიცინო დაწესებულებებს).

საანგარიშო წერტილებში, ხმაურის გავრცელების დონეებმა შეადგინა 25 და 20 დბ. შესაბამისად, ინსინერატორის ექსპლუატაციის ეტაპზე, უახლოეს რეცეპტორთან ხმაურის ნორმების დარღვევას ადგილი არ ექნება.

6.4.3 შემარბილებელი ღონისძიებები

ინსინერატორის ექსპლუატაციის ეტაპზე, გაანგარიშების შედეგად მიღებული ხმაურის დონეების დაცვის მიზნით, გატარდება შემდეგი შემარბილებელი ღონისძიებები:

- ინსინერატორი, ჩვეულებრივ რეჟიმში იმუშავებს მხოლოდ დღის საათებში, ხოლო ღამის საათებში ინსინერატორის მუშაობასთან დაკავშირებით გადაწყვეტილება მიღებული იქნება მხოლოდ გადაუდებელი აუცილებლობის შემთხვევაში.
- უზრუნველყოფილი იქნება ინსინერატორის წვის კამერების მუშაობის რეჟიმის სისტემატური კონტროლი;
- მოსახლეობის და მიმდებარედ არსებული ობიექტების ხელმძღვანელობის მხრიდან საჩივრების შემოსვლის შემთხვევაში მოხდება მათი დაფიქსირება/აღრიცხვა და სათანადო რეაგირება.

6.5 ნარჩენების წარმოქმნის და მართვის შედეგად მოსალოდნელი ზემოქმედება

საპროექტო ინსინერატორში გათვალისწინებულია მხოლოდ სსიპ სოფლის მეურნეობის სახელმწიფო ლაბორატორიებში წარმოქმნილი სამედიცინო და ვეტერინარული, ასევე მე-15 და მე-16 ჯგუფებში მოცემული ზოგიერთი ნარჩენის ინსინერაცია (ნარჩენების ჩამონათვალი იხ 4.5.1. ცხრილში).

სამედიცინო ნარჩენების მართვა ხორციელდება როგორც ნარჩენების მართვის კოდექსისა და მისი კანონქვემდებარე ნორმატიული აქტების, ასევე ტექნიკური რეგლამენტის – „სამედიცინო ნარჩენების მართვა“-ს მოთხოვნების გათვალისწინებით, ხოლო ცხოველური ნარჩენების მართვა ასევე ხორციელდება ტექნიკური რეგლამენტით „ცხოველური წარმოშობის არასასურსათო დანიშნულების პროდუქტისა (მათ შორის ცხოველური ნარჩენების) და მეორეული პროდუქტის, რომლებიც არ არის გამიზნული ადამიანის მიერ მოხმარებისათვის, ჯანმრთელობისა და ამ საქმიანობასთან დაკავშირებული ბიზნესოპერატორის აღიარების წესებით“.

კანონის თანახმად, ნარჩენების მართვა უნდა ხორციელდებოდეს ნარჩენების კლასიფიკაციის, მახასიათებლებისა და შემადგენლობის მიხედვით ისე, რომ მაქსიმალურად გამოირიცხოს გარემოს დაზიანება და ადამიანის ჯანმრთელობაზე მავნე ზემოქმედება.

ცხოველური წარმოშობის არასასურსათო დანიშნულების პროდუქტი, მათ შორის ცხოველური ნარჩენები და მეორეული პროდუქტი, რომლებიც არ არის გამიზნული ადამიანის მიერ მოხმარებისათვის იყოფა სამი კატეგორიად, კერძოდ, პირველ, მეორე და მესამე კატეგორიის მასალად.

სახიფათოობის მახასიათებლებს შეიცავს მხოლოდ პირველი და მეორე კატეგორიის ცხოველური წარმოშობის არასასურსათო დანიშნულების პროდუქტი, შესაბამისად, ინსინერატორში დამუშავებას დაექვემდებარება სსიპ სოფლის მეურნეობის სახელმწიფო ლაბორატორიებში, კვლევის მიზნით შემოტანილი ის ბიოლოგიური მასალა, რომელიც მიკუთვნებული იქნება პირველ ან მეორე კატეგორიას.

ინსინერატორში დამუშავებას დაექვემდებარებული ნარჩენების შეგროვება და სეპარაცია მიმდინარეობს ლაბორატორიებში, შესაბამისი წესების დაცვით და ინსინერატორის შენობაში, სეპარირებული და შესაბამისად შეფუთული ნარჩენები გადატანილი იქნება კონტეინერების საშუალებით. ნარჩენების ინსინერატორში ჩატვირთვა მიმდინარეობს შეფუთვის გაუხსნელად, შესაბამისად, ინსინერატორის შენობაში, ნარჩენების დახურული კონტეინერებით შემოტანა და შეფუთვის გახსნის გარეშე ინსინერატორში ჩატვირთვა მინიმუმამდე ამცირებს ნარჩენების გაბნევის რისკებს.

ინსინერატორის ექსპლუატაციის ეტაპზე მოსალოდნელია შემდეგი სახის სახიფათო და არასახიფათო ნარჩენების წარმოქმნა, მათ შორის აღსანიშნავია ინსინერაციის შედეგად წარმოქმნილი ნაცარი, ფლურესცენციული მილები და შერეული მუნიციპალური ნარჩენები.

შერეული მუნიციპალური ნარჩენები (20 03 01).

იმის გათვალისწინებით, რომ ინსინერატორის უბანზე დასაქმებულთა მაქსიმალური რაოდენობა არის 1 ადამიანი, წლის განმავლობაში, მათ მიერ წარმოქმნილი მუნიციპალური ნარჩენების მაქსიმალური რაოდენობა იქნება:

$$1 \times 0,7 \text{ მ}^3 (\text{ტ})/\text{წ} = 0,7 \text{ მ}^3 (\text{ტ})/\text{წ}.$$

შერეული მუნიციპალური ნარჩენები შეგროვდება მათთვის განკუთვნილ კონტეინერში და ლაბორატორიებში წარმოქმნილ მუნიციპალურ ნარჩენებთან ერთად გატანილი იქნება შესაბამის ნაგავსაყრელზე, ქ. ქუთაისის დასუფთავების სამსახურის მიერ.

ფლურესცენციული მილები და სხვა ვერცხლის წყლის შემცველი ნარჩენები (20 01 21*).

ფლურესცენციული მილების ექსპლუატაციის ვადა აღემატება ერთ წელს. მიუხედავად ამისა, თუ ვივარაუდებთ, რომ ინსინერატორის შენობაში არსებული ნათურები ყოველწლიურად გამოვა მწყობრიდან და დაექვემდებარება შეცვლას, საწარმოში წარმოქმნილი ნათურების რაოდენობა წლის განმავლობაში არ გადააჭარბებს 2-3 კგ-ს. ნათურების ნარჩენები განთავსდება ლაბორატორიებში წარმოქმნილ ანალოგიურ ნარჩენებთან ერთად და შემდგომი მართვის მიზნით, გადაეცემა შესაბამისი ნებართვის მქონე ორგანიზაციას, რომლის გამოვლენა განხორციელდება ტენდერის საშუალებით.

ინსინერაციის/დაწვის შედეგად მიღებული ნაცარი

ინსინერატორის ფუნქციონირების შედეგად წარმოიქმნება ნაცარი, რომელიც შესაძლებელია იყოს როგორც სახიფათო ასევე არასახიფათო. ნარჩენების ინსინერაციის შედეგად წარმოქმნილ ნაცარს, „სახეობებისა და მახასიათებლების მიხედვით ნარჩენების ნუსხის განსაზღვრისა და კლასიფიკაციის შესახებ“ საქართველოს მთავრობის 2015 წლის 17 აგვისტოს N426 დადგენილების შესაბამისად, შესაძლებელია მივუსადაგოთ კოდები:

- 10 01 14* - ინსინერაციის/დაწვის შედეგად მიღებული მძიმე ნაცარი და წიდა, რომელიც შეიცავს სახიფათო ნივთიერებებს;
- 10 01 15 - ინსინერაციის/დაწვის შედეგად მიღებული მძიმე ნაცარი და წიდა, რომელიც არ შეიცავს სახიფათო ნივთიერებებს (არ ვხვდებით 10 01 14* პუნქტში;

ინსინერატორის საპროექტო სიმძლავრის გათვალისწინებით, წლის განმავლობაში, საწარმოში წარმოქმნილი ნაცრის მაქსიმალური რაოდენობა იქნება 2808 კგ ნაცარი (ფერფლი).

ნარჩენების მართვის კოდექსის მე-18 მუხლის მე-2 ნაწილის თანხმად, ნარჩენების ზუსტი შემადგენლობის დადგენამდე, ეს ნარჩენები სახიფათოდ ითვლება და ინსინერაციის უბანზე წარმოქმნილი ფერფლი, შემადგენლობის დადგენამდე განხილული იქნება როგორც სახიფათო ნარჩენი.

ნაცრის სახიფათოობის დადგენის მიზნით, ინსინერატორის ექსპლუატაციის ეტაპზე, ნაცარს პერიოდულად ჩაუტარდება ანალიზი. ნაცარში სახიფათო კომპონენტების აღმოჩენის შემთხვევაში, ნაცარი შემდგომი მართვის მიზნით გადაეცემა შესაბამისი ნებართვის მქონე კომპანიას.

ღუმელიდან ამოღებული გაციებული ფერფლი ჯერ განთავსდება პოლიეთილენის ტომრებში, ხოლო შემდეგ, 100 ან/და 200 ლიტრი მოცულობის, სპეციალურ, ჰერმეტიკულ პოლიეთილენის კონტეინერებში (კონტეინერები დამზადებულია პოლიმერული მასალისაგან). ნარჩენების დროებითი დასაწყობება მოხდება ინსინერატორის შენობაში, ამისათვის გამოყოფილ ადგილზე.

ლაბორატორიული ანალიზის შედეგების მიხედვით, თუ ნაცარში აღმოჩნდება ტოქსიკური ელემენტების დაბალი შემცველობა, ნაცარი გატანილი და განთავსებული იქნება მუნიციპალურ ნაგავსაყრელზე, შესაბამისი ხელშეკრულების საფუძველზე, ხოლო, თუ ნაცრის გამოკვლევის შედეგად დაფიქსირდა ტოქსიკური ელემენტების მაღალი შემცველობა, აღნიშნული ნაცარი, შემდგომი მართვის მიზნით გადაეცემა შესაბამისი ნებართვის მქონე კომპანიას, რომლის გამოვლენა მოხდება ტენდერის საშუალებით.

როგორც ზემოთ აღნიშნა, კანონის მოთხოვნის შესაბამისად, თუ არ იქნება დადგენილი ნაცრის შემადგენლობა, აღნიშნული ნაცარი განხილული იქნება სახიფათო ნარჩენად და მისი მართვა განხორციელდება როგორც სახიფათო ნარჩენი.

საწარმოს ოპერირების ეტაპებზე წარმოქმნილი ნარჩენების არასწორი მართვის შემთხვევაში, მოსალოდნელია გარემოზე რიგი უარყოფითი ზემოქმედებები. მაგალითად:

- საყოფაცხოვრებო ნარჩენების არასწორი მართვის შემთხვევაში მოსალოდნელია როგორც ინსინერატორის განთავსების ტერიტორიის, ისე მისი მიმდებარე უბნების სანიტარულ-ეკოლოგიური მდგომარეობის გაუარესება და უარყოფითი ვიზუალური ეფექტი;

- სახიფათო ნარჩენების არასწორი მართვის შემთხვევაში არსებობს ლაბორატორიის ტერიტორიის დაბინძურების რისკი;
- ნაცრის არასწორი მართვის შემთხვევაში - გრუნტის ხარისხის გაუარესება და მომსახურე პერსონალის ჯანმრთელობაზე ზემოქმედების რისკი; და ა.შ.

მსგავსი ზემოქმედებების გამოსარიცხად, ინსინერატორს ექსპლუატაციას გაუწევს კვალიფიციური პერსონალი, რომელსაც დაევალება ნარჩენების მართვის პროცესებზე სისტემატიური ზედამხედველობა.

ინსინერატორის ექსპლუატაციის ეტაპზე წარმოქმნილი ნარჩენების შეფუთვის, დროებითი დასაწყობების, კონტრაქტორ კომპანიაზე გადაცემის, ტერიტორიიდან გატანის და ნარჩენების მართვასთან დაკავშირებული სხვა ოპერაციები, შესრულდება სიფრთხილის ზომების მაქსიმალური დაცვით. იწარმოებს ნარჩენების სახეობრივი და რაოდენობრივი აღრიცხვა. ინსინერაციის უბანზე წარმოქმნილი ნარჩენების მართვის გეგმა მოცემულია დანართში 2.

6.5.1 შემარბილებელი ღონისძიებები

ექსპლუატაციის ეტაპი:

- პერსონალს ჩაუტარდება ტრენინგები უსაფრთხოებისა და შრომის დაცვის საკითხებზე. პერსონალს განემარტება ინსინერაციის დაქვემდებარებულ ნარჩენებთან და ნაცართან მოპყრობის წესები;
- დაცული იქნება „სახიფათო ნარჩენების შეგროვებისა და დამუშავების სპეციალური მოთხოვნების შესახებ ტექნიკური რეგლამენტის დამტკიცების თაობაზე“ საქართველოს მათავრობის 2016 წლის 29 მარტის N145 დადგენილების მოთხოვნები.
- გამოყოფილი იქნება სათანადო მომზადების მქონე პერსონალი, რომლის მოვალეობაში შევა როგორც სამედიცინო ნარჩენების, ასევე წარმოქმნილი ნაცრის რაოდენობრივი აღრიცხვა;
- ინსინერატორის შენობაში შემოტანილი ნარჩენების და წარმოქმნილი ნაცრის მართვის პროცესი (ნარჩენების შემოტანა, ინსინერატორში ჩატვირთვა, შეფუთული ნაცრის დროებითი განთავსება) განხორციელდება განსაკუთრებული სიფრთხილის ზომების დაცვით. აღნიშნული ოპერაციები განხორციელდება მკაცრი მონიტორინგის პირობებში;
- ნარჩენების ინსინერაციის შედეგად წარმოქმნილი ნაცარი შეგროვდება მყარ ჰერმეტიკულ კონტეინერებში;
- ნაცარს, სსიპ სოფლის მეურნეობის სახელმწიფო ლაბორატორიის გადაწყვეტილების საფუძველზე, პერიოდულად ჩაუტარდება ლაბორატორიული კვლევა ტოქსიკური ელემენტების შემცველობაზე. ტოქსიკური ელემენტების არსებობის შემთხვევაში, ნაცარი, შემდგომის მართვის მიზნით გადაეცემა შესაბამისი ნებართვის მქონე ორგანიზაციას. ლაბორატორიული კონტროლის გარეშე ნაცარი ჩაითვლება სახიფათო ნარჩენად.
- საყოფაცხოვრებო ნარჩენების შესაგროვებლად, ინსინერატორის შენობაში განთავსდება შესაბამისი კონტეინერი.

6.6 ზემოქმედება ადამიანის ჯანმრთელობაზე და უსაფრთხოებასთან დაკავშირებული რისკები

წინამდებარე ქვეთავში განხილულია დაგეგმილი საქმიანობის პროცესში ადამიანის ჯანმრთელობაზე პირდაპირი სახით ზემოქმედების რისკები: დენის დარტყმა, მოწამვლა და სხვ. (არაპირდაპირი ზემოქმედებები, კერძოდ ატმოსფერული ჰაერის ხარისხის გაუარესება, ხმაურის გავრცელება და სხვა, შეფასებულია შესაბამის ქვეთავებში).

ინსინერატორის ოპერირების პროცესში განხილვას ექვემდებარება მომსახურე პერსონალის მოწამვლის ან/და ინფექციურ დაავადებათა აღმოცენება-გავრცელების რისკები. როგორც აღინიშნა, ინსინერატორის შენობაში შემოტანილი ნარჩენები ინსინერატორში ჩაიტვირთება შეფუთვის გაუხსნელად, პოლიეთილენის პაკეტებით, წინასწარი მანიპულაციების გარეშე. რაც ამცირებს პერსონალის ნარჩენებთან კონტაქტის რისკებს. გარდა ამისა, ინსინერატორის უბანზე მომუშავე პერსონალი აღჭურვილი იქნება ინდივიდუალური დაცვის საშუალებებით, კერძოდ: სპეცტანსაცმლით და ხელთათმანებით. მოხდება ნარჩენებთან მომუშავე პერსონალის ინფორმირება და გადამზადება (საჭიროების შემთხვევაში), რათა მათ თავიანთი მოვალეობები შეასრულონ მართებულად და უსაფრთხოდ.

ტექნოლოგიური პროცესი, მაქსიმალურად უზრუნველყოფს ჯანმრთელობისთვის საშიში მიკროორგანიზმების განადგურებას. აღნიშნულის შესაბამისად, როგორც დანადგარების, ასევე ინსინერატორის ფუნქციონირება ეპიდემიოლოგიურად უსაფრთხოა. რაც შეეხება წვის შედეგად წარმოქმნილი ნაცრით პერსონალის მოწამვლის რისკებს - მის გამოსარიცხად აუცილებელია ნარჩენებით გარემოს დაბინძურების პრევენციული ღონისძიებების ზედმიწევნით შესრულება. მკაცრი კონტროლი უნდა დამყარდეს მომსახურე პერსონალის ჰიგიენური ნორმების შესრულებაზე (განსაკუთრებით სამუშაო დღის დასრულებისას).

6.6.1 შემარბილებელი ღონისძიებები

- პერსონალს ჩაუტარდება ტრენინგები უსაფრთხოებისა და შრომის დაცვის საკითხებზე. პერსონალს განემარტება ინსინერაციას დაქვემდებარებულ ნარჩენებთან და ნაცართან მოპყრობის წესები;
- ადმინისტრაციის მიერ გაკონტროლდება მომსახურე პერსონალის მიერ უსაფრთხოების მოთხოვნების შესრულება;
- დაწესდება კონტროლი მომსახურე პერსონალის მიერ ჰიგიენური მოთხოვნების შესრულებაზე (განსაკუთრებით სამუშაოს დასრულების შემდგომ).
- ინსინერატორის სიახლოვეს კატეგორიულად აკრძალულია თამბაქოს მოწევა და საკვების მიღება;
- პერსონალი აღჭურვილი იქნება ინდივიდუალური დაცვის საშუალებებით (ხელთათმანები, სპეცტანსაცმელი, პირბადე და სხვ.);
- სამუშაოზე არ დაიშვება პირი, რომელსაც არ აქვს ინდივიდუალური დაცვის საშუალებები, არ აქვს გავლილი შესაბამისი მომზადება, ასევე ავადმყოფობის ნიშნების არსებობის შემთხვევაში;
- ინსინერატორის შენობაში, ნარჩენების დასაწყობების ადგილზე დაუშვებელია დადგენილ ნორმაზე მეტი რაოდენობის ნარჩენების განთავსება;
- ინსინერატორის შენობაში, ნარჩენების დასაწყობების ადგილზე დაუშვებელია უცხო საგნების, პირადი ტანსაცმლის, სპეცტანსაცმლის, ინდ. დაცვის საშუალებების შენახვა;
- დაუშვებელია რაიმე ტიპის ზემოქმედება ტარაზე, სადაც განთავსებულია ნარჩენები ან ნაცარი. ტარის ჰერმეტიულობის დარღვევის შემთხვევაში ნარჩენები უნდა მოთავსდეს ახალ ტარაში, პირდაპირი კონტაქტის გარეშე;
- ავადმყოფობის ნებისმიერი ნიშნების გამოვლენის შემთხვევაში პერსონალმა უნდა შეწყვიტოს მუშაობა და მიმართოს სამედიცინო პუნქტს.

6.7 ზემოქმედება სოციალურ გარემოზე

დღეისათვის, მთელ ქვეყანაში, მნიშვნელოვან გამოწვევას წარმოადგენს საშიში ბიოლოგიური ნარჩენების მართვის და საბოლოო უტილიზაციის საკითხი. მათი არასწორი მართვის

შემთხვევაში მაღალია დაავადებების აღმოცენება-გავრცელების რისკები. არსებული ინსინერატორის წარმადობის გაზრდა გაამარტივებს სსიპ სოფლის მეურნეობის სახელმწიფო ლაბორატორიებში წარმოქმნილი ნარჩენების საბოლოო განთავსებას და გაუვნებლებას.

აღნიშნულის გათვალისწინებით, შეიძლება ითქვას, რომ საქმიანობა მნიშვნელოვან დადებით ზემოქმედებას მოახდენს, ნაწილობრივ გადაწყვეტს რა ლაბორატორიებში წარმოქმნილი ნარჩენების მართვის პრობლემას.

6.8 კუმულაციური ზემოქმედება

კუმულაციური ზემოქმედების შეფასება პირველ რიგში აუცილებელია ატმოსფერულ ჰაერში მავნე ნივთიერებების ემისიების თვალსაზრისით, აქვე აღსანიშნავია, რომ ლაბორატორიის მიმდებარედ, 500 მ რადიუსში არსებული ობიექტები მნიშვნელოვნად განსხვავებული პროფილისაა. აღნიშნულიდან გამომდინარე საგულისხმო კუმულაციურ ეფექტს ადგილი არ ექნება.

რაც შეეხება ხმაურის გავრცელებით მოსალოდნელ კუმულაციურ ზემოქმედებას. როგორც 6.4 თავში აღინიშნა, დაგეგმილი საქმიანობის ექსპლუატაციის ეტაპზე ხმაურის მნიშვნელოვანი წყაროები არ იარსებებს. ინსინერატორის ფუნქციონირების პროცესში შენობის გარეთ ხმაურის დონე 65 დბ-ს არ გადააჭარბებს, ხოლო საანგარიშო წერტილებში 25 და 20 დბ-ს.

ზემოაღნიშნულის გათვალისწინებით, შეიძლება ითქვას, რომ ლაბორატორიის მიმდებარედ არსებული ობიექტების და ინსინერატორის შენობიდან ხმაურის გავრცელებით მოსალოდნელი კუმულაციური ზემოქმედება არ იქნება მნიშვნელოვანი.

7 გარემოზე ზემოქმედების შემარბილებელი ღონისძიებები

პროექტის განხორციელების პროცესში მოსალოდნელი ზემოქმედების თავიდან აცილება და რისკის შემცირება შეიძლება მიღწეულ იქნას ოპერირებისას საუკეთესო პრაქტიკის და გამოცდილების გამოყენებით.

საქმიანობის განხორციელების პროცესში გარემოსდაცვითი რისკების შემარბილებელი ღონისძიებები შეჯამებულია ქვემოთ. გარემოსდაცვითი ღონისძიებების გატარებაზე პასუხისმგებლობა ეკისრება საქმიანობის განმახორციელებელს.

შემარბილებელი ღონისძიებები შეიძლება დაიყოს შედეგ ჯგუფებად:

- შემსუბუქების ღონისძიებები-პროექტის ნეგატიური ზეგავლენის შემცირება ან აღმოფხვრა;
- ოპტიმიზაციის ღონისძიებები-დადებითი ზემოქმედების გაძლიერება;
- საკომპენსაციო ღონისძიებები-ნეგატიური ზემოქმედების კომპენსაცია (წინასწარი შეფასებით განსახილველი საწარმოს შემთხვევაში საკომპენსაციო ღონისძიებების გატარების საჭიროება არ არსებობს);
- ზედამხედველობის ღონისძიებები-გარემოს დაცვით და სოციალურ პრობლემებთან დაკავშირებულ ცვლილებებზე კონტროლი.

იმის გათვალისწინებით, რომ ლაბორატორიაში დაგეგმილია ინსინერაციას დაქვემდებარებული ნარჩენების სახეობების და რაოდენობის გაზრდა, რაც საჭიროებს არსებული ინსინერატორის წარმადობის გაზრდას და არ არის დაგეგმილი სამშენებლო ან/და სამონტაჟო სამუშაოები, შემარბილებელი ღონისძიებების გეგმა შემუშავებულია მხოლოდ ექსპლუატაციის ეტაპისთვის.

7.1 შემარბილებელი ღონისძიებები საწარმოს ექსპლუატაციის ეტაპზე

გარემოზე ზემოქმედება	დაგეგმილი შემარბილებელი ღონისძიებები
ატმოსფერული ჰაერის მავნე ნივთიერებებით დაბინძურება	<ul style="list-style-type: none"> • უზრუნველყოფილი იქნება ინსინერატორის წვის კამერების მუშაობის რეჟიმის სისტემატური კონტროლი; • მოსახლეობის და მიმდებარედ არსებული ობიექტების ხელმძღვანელობის მხრიდან საჩივრების შემოსვლის შემთხვევაში მოხდება მათი დაფიქსირება/აღრიცხვა და სათანადო რეაგირება. • უზრუნველყოფილი იქნება თვითმონიტორინგის წარმოება „დაბინძურების სტაციონარული წყაროებიდან მავნე ნივთიერებათა გაფრქვევების თვითმონიტორინგის და ანგარიშგების წარმოების ტექნიკური რეგლამენტის დამტკიცების თაობაზე“ საქართველოს მთავრობის 20013 წლის 31 დეკემბრის N413 დადგენილების შესაბამისად; • ემისიების მონიტორინგი ჩატარდება კვარტალში ერთხელ, ინსტრუმენტული ან საანგარიშო მეთოდის გამოყენებით.
ხმაურის გავრცელება	<ul style="list-style-type: none"> • ინსინერატორი, ჩვეულებრივ რეჟიმში იმუშავებს მხოლოდ დღის საათებში, ხოლო ღამის საათებში ინსინერატორის მუშაობასთან დაკავშირებით გადაწყვეტილება მიღებული იქნება მხოლოდ გადაუდებელი აუცილებლობის შემთხვევაში. • უზრუნველყოფილი იქნება ინსინერატორის წვის კამერების მუშაობის რეჟიმის სისტემატური კონტროლი; • მოსახლეობის და მიმდებარედ არსებული ობიექტების ხელმძღვანელობის მხრიდან საჩივრების შემოსვლის შემთხვევაში მოხდება მათი დაფიქსირება/აღრიცხვა და სათანადო რეაგირება.
ნარჩენების მართვა და მასთან დაკავშირებული რისკები	<ul style="list-style-type: none"> • პერსონალს ჩაუტარდება ტრენინგები უსაფრთხოებისა და შრომის დაცვის საკითხებზე. პერსონალს განემარტება ინსინერაციას დაქვემდებარებულ ნარჩენებთან და ნაცართან მოპყრობის წესები; • დაცული იქნება „სახიფათო ნარჩენების შეგროვებისა და დამუშავების სპეციალური მოთხოვნების შესახებ ტექნიკური რეგლამენტის დამტკიცების თაობაზე“ საქართველოს მთავრობის 2016 წლის 29 მარტის N145 დადგენილების მოთხოვნები. • გამოყოფილი იქნება სათანადო მომზადების მქონე პერსონალი, რომლის მოვალეობაში შევა როგორც სამედიცინო ნარჩენების, ასევე წარმოქმნილი ნაცრის რაოდენობრივი აღრიცხვა; • ინსინერატორის შენობაში შემოტანილი ნარჩენების და წარმოქმნილი ნაცრის მართვის პროცესი (ნარჩენების შემოტანა, ინსინერატორში ჩატვირთვა, შეფუთული ნაცრის დროებითი განთავსება) განხორციელდება განსაკუთრებული სიფრთხილის ზომების დაცვით. აღნიშნული ოპერაციები განხორციელდება მკაცრი მონიტორინგის პირობებში; • ნარჩენების ინსინერაციის შედეგად წარმოქმნილი ნაცარი შეგროვდება მყარ ჰერმეტიკულ კონტეინერებში; • ნაცარს, სსიპ სოფლის მეურნეობის სახელმწიფო ლაბორატორიის გადაწყვეტილების საფუძველზე, პერიოდულად ჩაუტარდება ლაბორატორიული კვლევა ტოქსიკური ელემენტების შემცველობაზე. ტოქსიკური ელემენტების არსებობის შემთხვევაში, ნაცარი, შემდგომის მართვის მიზნით გადაეცემა შესაბამისი ნებართვის მქონე ორგანიზაციას. ლაბორატორიული კონტროლის გარეშე ნაცარი ჩაითვლება სახიფათო ნარჩენად. • საყოფაცხოვრებო ნარჩენების შესაგროვებლად, ინსინერატორის შენობაში განთავსდება შესაბამისი კონტეინერი.

<p>ზემოქმედება ადამიანის ჯანმრთელობასა და უსაფრთხოებასთან დაკავშირებული რისკები</p>	<ul style="list-style-type: none"> • პერსონალს ჩაუტარდება ტრენინგები უსაფრთხოებისა და შრომის დაცვის საკითხებზე. პერსონალს განემარტება ინსინერაციას დაქვემდებარებულ ნარჩენებთან და ნაცართან მოპყრობის წესები; • ადმინისტრაციის მიერ გაკონტროლდება მომსახურე პერსონალის მიერ უსაფრთხოების მოთხოვნების შესრულება; • დაწესდება კონტროლი მომსახურე პერსონალის მიერ ჰიგიენური მოთხოვნების შესრულებაზე (განსაკუთრებით სამუშაოს დასრულების შემდგომ). • ინსინერატორის სიახლოვეს კატეგორიულად აკრძალულია თამბაქოს მოწევა და საკვების მიღება; • პერსონალი აღჭურვილი იქნება ინდივიდუალური დაცვის საშუალებებით (ხელთათმანები, სპეცტანსაცმელი, პირბადე და სხვ.); • სამუშაოზე არ დაიშვება პირი, რომელსაც არ აქვს ინდივიდუალური დაცვის საშუალებები, არ აქვს გავლილი შესაბამისი მომზადება, ასევე ავადმყოფობის ნიშნების არსებობის შემთხვევაში; • ინსინერატორის შენობაში, ნარჩენების დასაწყობების ადგილზე დაუშვებელია დადგენილ ნორმაზე მეტი რაოდენობის ნარჩენების განთავსება; • ინსინერატორის შენობაში, ნარჩენების დასაწყობების ადგილზე დაუშვებელია უცხო საგნების, პირადი ტანსაცმლის, სპეცტანსაცმლის, ინდ. დაცვის საშუალებების შენახვა; • დაუშვებელია რაიმე ტიპის ზემოქმედება ტარაზე, სადაც განთავსებულია ნარჩენები ან ნაცარი. ტარის ჰერმეტიკობის დარღვევის შემთხვევაში ნარჩენები უნდა მოთავსდეს ახალ ტარაში, პირდაპირი კონტაქტის გარეშე; • ავადმყოფობის ნებისმიერი ნიშნების გამოვლენის შემთხვევაში პერსონალმა უნდა შეწყვიტოს მუშაობა და მიმართოს სამედიცინო პუნქტს.
---	---

8 გარემოსდაცვითი მონიტორინგი

გარემოსდაცვითი მონიტორინგის მიზანია:

- პოტენციური ზემოქმედების შეფასების დადასტურება
- გარემოსდაცვითი და უსაფრთხოების საკანონმდებლო/ნორმატიულ მოთხოვნებთან შესაბამისობის კონტროლი/უზრუნველყოფა;
- რისკების და ეკოლოგიური/სოციალური ზემოქმედების კონტროლი;
- საზოგადოების/დაინტერესებული პირების შესაბამისი ინფორმაციით უზრუნველყოფა;
- შემარბილებელი და მინიმინიზაციის ღონისძიებების ეფექტურობის განსაზღვრა, საჭიროების შემთხვევაში - კორექტირება;
- ინსინერატორის მოწყობისა და ექსპლუატაციის პროცესში გარემოზე ზემოქმედების და რისკების კონტროლი.

მონიტორინგის მეთოდები მოიცავს ვიზუალურ დაკვირვებას და გაზომვებს (საჭიროების შემთხვევაში). მონიტორინგის პროგრამა აღწერს სამონიტორინგო პარამეტრებს, მონიტორინგის დროს და სიხშირეს, მონიტორინგის მონაცემების შეგროვებას და ანალიზს. მონიტორინგის მოცულობა დამოკიდებულია მოსალოდნელი ზემოქმედების/რისკის მნიშვნელოვნებაზე.

„ატმოსფერული ჰაერის დაცვის შესახებ“ საქართველოს კანონის 38-ე მუხლის მე-3 პუნქტის თანახმად, ატმოსფერული ჰაერის დაბინძურების სტაციონარული წყაროებიდან მავნე ნივთიერებათა გაფრქვევების თვითმონიტორინგისა და ანგარიშგების წარმოების წესი და შესაბამისი დოკუმენტაციის ფორმები განისაზღვრება საქართველოს მთავრობის დადგენილებით „დაბინძურების სტაციონარული წყაროებიდან მავნე ნივთიერებათა გაფრქვევების თვითმონიტორინგის და ანგარიშგების წარმოების ტექნიკური რეგლამენტის დამტკიცების თაობაზე“.

აღნიშნული დადგენილების მე-4 მუხლის მე-3, მე-4 და მე-5 პუნქტების მიხედვით, დაბინძურების სტაციონარული წყაროებიდან ატმოსფერულ ჰაერში გაფრქვევების ფაქტობრივი რაოდენობა დგინდება ატმოსფერული ჰაერის მავნე ნივთიერებებით დაბინძურების კონტროლის გამოყენებითი მეთოდების საშუალებით. ატმოსფერული ჰაერის მავნე ნივთიერებებით დაბინძურების კონტროლის გამოყენებითი მეთოდებია: დაბინძურების სტაციონარული წყაროებიდან ატმოსფერულ ჰაერში გაფრქვევების ფაქტობრივი რაოდენობის განსაზღვრის ინსტრუმენტული მეთოდი და დაბინძურების სტაციონარული წყაროებიდან ატმოსფერულ ჰაერში გაფრქვევების ფაქტობრივი რაოდენობის განსაზღვრის საანგარიშო მეთოდი. დაბინძურების სტაციონარული წყაროებიდან ატმოსფერულ ჰაერში გაფრქვევების ფაქტობრივი რაოდენობის განსაზღვრის ინსტრუმენტული მეთოდის საფუძველია დაბინძურების სტაციონარული წყაროებიდან ატმოსფერულ ჰაერში გაფრქვევების ფაქტობრივი რაოდენობის დადგენა სპეციალური გამზომსაკონტროლო აპარატურის გამოყენებით, ხოლო დაბინძურების სტაციონარული წყაროებიდან ატმოსფერულ ჰაერში გაფრქვევების ფაქტობრივი რაოდენობის განსაზღვრის საანგარიშო მეთოდის საფუძველია დაბინძურების სტაციონარული წყაროებიდან ტექნოლოგიური პროცესების მიხედვით ატმოსფერულ ჰაერში გაფრქვევების ფაქტობრივი რაოდენობის დადგენა საანგარიშო მეთოდიკის გამოყენებით.

ატმოსფერულ ჰაერში მავნე ნივთიერებათა გაზნევის ანგარიშის (თავი 6.3.2.8.) და მავნე ნივთიერებათა გაზნევის ანგარიშით მიღებული შედეგების (თავი 6.3.2.9) მიხედვით, უახლოეს მოსახლესთან, ზოგიერთი მავნე ნივთიერებების გაზნევის გაანგარიშება, სიმცირის გამო პროგრამულად ვერ მოხერხდა, ხოლო ზოგიერთი მანვე ნივთიერების კონცენტრაცია არ აღემატება 0,1 ზ.დ.კ-ს, ამიტომ, უახლოეს მოსახლესთან, ისტრუმენტული გაზომვა შესაძლებელია განხორცილდეს მხოლოდ იმ ნივთიერებებზე, რომელთა ზ.დ.კ. 0,1-ზე მეტია, მოცემულ შემთხვევაში, ასეთი ნივთიერებებია აზოტის დიოქსიდი, ნახშირბადის ოქსიდი და შეწონილი ნაწილაკები.

ინსინერატორის ფუნქციონირების პროცესში განხორციელდება წვის კამერების მუშაობის რეჟიმის მონიტორინგი, რადგან წვის კამერების ნორმალურ რეჟიმში მუშაობის პირობებში ატმოსფერულ ჰაერში მავნე ნივთიერებათა ნორმირებული კონცენტრაციების გადაჭარბების რისკი მინიმუმამდეა შემცირებული.

მომდევნო ცხრილში წარმოდგენილია ინსინერატორის ექსპლუატაციის ეტაპზე ჩასატარებელი მონიტორინგის სამუშაოები.

8.1 გარემოსდაცვითი მონიტორინგის გეგმა ექსპლუატაციის ეტაპზე

კონტროლის საგანი	კონტროლის/სინჯის აღების წერტილი	საკონტროლო პარამეტრები	სიხშირე/დრო/მეთოდი	მიზანი	პასუხისმგებელი
1	2	3	4	5	6
ატმოსფერულ ჰაერში წვის პროდუქტების ემისიები	<ul style="list-style-type: none"> ინსინერატორის საკვამლე მილი; 	<p>კონტროლი შემდეგ პარამეტრებზე:</p> <ul style="list-style-type: none"> შეწონილი ნაწილაკები; აზოტის დიოქსიდი.; კადმიუმი სპილენძი ნიკელი ვერცხლისწყალი ტყვია ქრომი ქლორწყალბადი დარიშხანი ნახშირბადის ოქსიდი ააონ C₆-C₁₀ აირადი ფტორიდები 	<ul style="list-style-type: none"> ინსტრუმენტული გაზომვებით ან საანგარიშო მეთოდის კონტროლი - კვარტალში ერთხელ და საჩივრების შემოსვლის შემთხვევაში (საქართველოს მთავრობის 2013 წლის 31 დეკემბრის დადგენილება № 413, მუხლი 4, მე-3, მე-6 და მე-9 პუნქტები). 	<ul style="list-style-type: none"> გარემოს უსაფრთხოების მოთხოვნებთან შესაბამისობის უზრუნველყოფა. ადამიანის ჯანმრთელობაზე ზემოქმედების შემცირება. 	სსიპ სოფლის მეურნეობის სახელმწიფო ლაბორატორია
	<ul style="list-style-type: none"> საჯარო სკოლასთან (GPS X=309741; Y=4678978) უახლოეს საცხოვრებელ სახლთან(GPS X=309649; Y=4678975) 	<p>კონტროლი შემდეგ პარამეტრებზე:</p> <ul style="list-style-type: none"> შეწონილი ნაწილაკები; აზოტის დიოქსიდი.; ნახშირბადის ოქსიდი. 	<ul style="list-style-type: none"> ინსტრუმენტული ან საანგარიშო მეთოდით კონტროლი- კვარტალში ერთხელ და საჩივრების შემოსვლის შემთხვევაში (უახლოეს დახლებულ პუნქტთან მონიტორინგის წარმოება კანონით საქმიანობის განმახორციელებელს არ ევალება). 		

კონტროლის საგანი	კონტროლის/სინჯის აღების წერტილი	საკონტროლო პარამეტრები	სიხშირე/დრო/მეთოდი	მიზანი	პასუხისმგებელი
1	2	3	4	5	6
	<ul style="list-style-type: none"> ინსინერატორის წვის კამერების მუშაობის რეჟიმის მონიტორინგი. 	<ul style="list-style-type: none"> წვის კამერების ტექნიკური მდგომარეობის შემოწმება. 	<ul style="list-style-type: none"> ვიზუალური კონტროლი - პერიოდულად, საჭიროების შემთხვევაში. 		
ხმაურის გავრცელება	<ul style="list-style-type: none"> საჯარო სკოლასთან ან/და მიმდებარედ არსებული ობიექტებთან 	<ul style="list-style-type: none"> ხმაურის დონე 	<ul style="list-style-type: none"> ინსტრუმენტული კონტროლი, მოსახლეობის და მიმდებარედ არსებული ობიექტების ხელმძღვანელობის მხრიდან საჩივრების შემოსვლის შემთხვევაში. 	<ul style="list-style-type: none"> ხმაურის ნორმების დაცვა 	სსიპ სოფლის მეურნეობის სახელმწიფო ლაბორატორია
ნარჩენების ტრანსპორტირება გრაფიკის შესაბამისად.	სამუშაო მოედანი	ზედამხედველობა/ინსპექტირება	<ul style="list-style-type: none"> ყოველდღიური კონტროლი 	<ul style="list-style-type: none"> გარემოს უსაფრთხოების მოთხოვნებთან შესაბამისობის უზრუნველყოფა. უსაფრთხოების უზრუნველყოფა, 	სსიპ სოფლის მეურნეობის სახელმწიფო ლაბორატორია
ნაცარი	ნაცრის შესანახი ადგილი	ნაცრის ლაბორატორიული შემოწმება ტოქსიკური ელემენტების შემცველობაზე. ლაბორატორიული კონტროლის გარეშე ნაცარი, ჩაითვლება სახიფათოდ.	<ul style="list-style-type: none"> ლაბორატორიის ტერიტორიიდან გატანამდე. 	<ul style="list-style-type: none"> ნაცრის საბოლოო განთავსების პირობების დადგენის მიზნით 	სსიპ სოფლის მეურნეობის სახელმწიფო ლაბორატორია

კონტროლის საგანი	კონტროლის/სინჯის აღების წერტილი	საკონტროლო პარამეტრები	სიხშირე/დრო/მეთოდი	მიზანი	პასუხისმგებელი
1	2	3	4	5	6
შრომის უსაფრთხოება	სამუშაოთა წარმოების ტერიტორია	ინსპექტირება: <ul style="list-style-type: none"> • პირადი დაცვის საშუალებების არსებობა და გამართულობის პერიოდული კონტროლი; • ჰიგიენური მოთხოვნების შესრულების კონტროლი; 	<ul style="list-style-type: none"> • პერიოდული კონტროლი სამუშაოების წარმოების პერიოდში და სამუშაოების დასრულების შემდგომ 	<ul style="list-style-type: none"> • ჯანდაცვის და უსაფრთხოების ნორმებთან შესაბამისობის უზრუნველყოფა • ტრავმატიზმის და ინფექციური დაავადებების გავრცელების თავიდან აცილება/მინიმიზაცია 	სსიპ სოფლის მეურნეობის სახელმწიფო ლაბორატორია

9 საზოგადოების ინფორმირება და საზოგადოებრივი აზრის შესწავლა

საქართველოს კანონის „გარემოსდაცვითი შეფასების კოდექსის“ შესაბამისად, პროექტის სკოპინგის ანგარიში გარემოს დაცვისა და სოფლის მეურნეობის სამინისტროს წარედგინა 2020 წლის 27 ნოემბერს.

ადმინისტრაციული წარმოების ეტაპზე სამინისტრომ უზრუნველყო სამინისტროში წარდგენილი სკოპინგის ანგარიშის, როგორც სამინისტროს ოფიციალურ ვებგვერდზე, ასევე ქუთაისის მუნიციპალიტეტის მერიის ადმინისტრაციული ერთეულის შენობის საინფორმაციო დაფაზე განთავსება.

სამინისტროში წარდგენილ სკოპინგის ანგარიშსა და თანდართულ დოკუმენტაციასთან ერთად, დამატებით ატვირთული იყო პრეზენტაცია, სადაც საზოგადოებას შესაძლებლობა ჰქონდა, არატექნიკურ და გასაგებ ენაზე, გაცნობოდა მოკლე ინფორმაციას პროექტთან დაკავშირებით.

2020 წლის 18 სექტემბერს „გარემოსდაცვით შეფასების კოდექსში“ განხორციელებული ცვლილების (<https://matsne.gov.ge/document/view/4994730?publication=0>) შესაბამისად, რომელიც ითვალისწინებს საქართველოს კანონმდებლობით განსაზღვრული პანდემიის/ეპიდემიის დროს, ქვეყანაში არსებული ეპიდემიოლოგიური მდგომარეობის გათვალისწინებით, საჯარო განხილვის დისტანციურად, კომუნიკაციის ელექტრონული საშუალებების გამოყენებით ჩატარების შესაძლებლობას, აღნიშნულ სკოპინგის ანგარიშთან დაკავშირებით საჯარო განხილვა გაიმართა 2020 წლის 22 დეკემბერს, დისტანციურად, კომუნიკაციის ელექტრონული საშუალებების გამოყენებით.

სკოპინგის ანგარიშის საჯარო განხილვას ესწრებოდნენ: საქართველოს გარემოს დაცვისა და სოფლის მეურნეობის სამინისტროს წარმომადგენლები, სსიპ სოფლის მეურნეობის სახელმწიფო ლაბორატორიის და სკოპინგის ანგარიშის შემდგენელი საკონსულტაციო კომპანიის შპს „გამა კონსალტინგის“ წარმომადგენლები, ქ. ქუთაისის მუნიციპალიტეტის მერიის წარმომადგენელი. დამსწრე საზოგადოების მხრიდან პროექტთან დაკავშირებით შენიშვნები და მოსაზრებები არ გამოთქმულა. ადმინისტრაციული წარმოების ეტაპზე, პროექტთან დაკავშირებით წერილობითი შენიშვნები არ ყოფილა წარმოდგენილი.

საქართველოს გარემოს დაცვისა და სოფლის მეურნეობის სამინისტროს მიერ გაცემული 2021 წლის 12 იანვარის N2 სკოპინგის დასკვნით მოთხოვნილი საჭირო კვლევების, მოსაპოვებელი და შესასწავლი ინფორმაციის ჩამონათვალი იხილეთ ქვევით ცხრილში 9.1

ცხრილი 9.1. საქართველოს გარემოს დაცვისა და სოფლის მეურნეობის სამინისტროს მიერ გაცემული N2; 12.01.2021 სკოპინგის დასკვნით მოთხოვნილი საჭირო კვლევების, მოსაპოვებელი და შესასწავლი ინფორმაციის ჩამონათვალი და მათზე რეაგირება

N	სკოპინგის დასკვნის პირობა	შესრულებულია
1	გზმ-ს ანგარიში უნდა მოიცავდეს „გარემოსდაცვითი შეფასების კოდექსის“ მე-10 მუხლის მესამე ნაწილით დადგენილ ინფორმაციას;	გზმ-ს ანგარიში მოიცავს გარემოსდაცვითი შეფასების კოდექსის“ მე-10 მუხლის მესამე ნაწილით დადგენილ ინფორმაციას.
2	გზმ-ს ანგარიშს უნდა დაერთოს „გარემოსდაცვითი შეფასების კოდექსის“ მე-10 მუხლის მეოთხე ნაწილით განსაზღვრული დოკუმენტაცია;	ანგარიშს თან ერთვის შესაბამისი დოკუმენტაცია.
3	გზმ-ს ანგარიშში წარმოდგენილი უნდა იყოს სკოპინგის ანგარიშში მითითებული (განსაზღვრული, ჩასატარებელი) კვლევების შედეგები, მოპოვებული და შესწავლილი ინფორმაცია, გზმ-ის პროცესში დეტალურად შესწავლილი ზემოქმედებები და შესაბამისი შემცირების/შერბილების ღონისძიებები;	გზმ-ს ანგარიშის ცალკეული პარაგრაფები მოიცავს აღნიშნულ ინფორმაციას.
3.1	გარემოსდაცვითი შეფასების კოდექსის მე-10 მუხლის მე-2 ნაწილის შესაბამისად, გზმ-ის ანგარიში ხელმოწერილი უნდა იყოს იმ პირის/პირების მიერ, რომელიც/რომლებიც მონაწილეობდა/მონაწილეობდნენ მის მომზადებაში, მათ შორის კონსულტანტის მიერ.	ინფორმაცია მოცემულია 1.2 ცხრილში
4	<p>გზმ-ს ანგარიშში წარმოდგენილი უნდა იყოს:</p> <p>ცვლილების საჭიროების დასაბუთება;</p> <p>პროექტის აღწერა</p> <p>საქმიანობის განხორციელების ადგილის GPS კოორდინატები და Shp ფაილები</p> <p>საწარმოს გენ-გეგმა ექსპლიკაციით, გაფრქვევების წყაროების მითითებით, სადაც დეტალურად იქნება ყველა არსებული და დაგეგმილი ინფრასტრუქტურული ობიექტი აღწერილი;</p> <p>საწარმოს განთავსების ტერიტორიის სიტუაციური სქემა (შესაბამისი აღნიშვნებით, ფოტო მასალა);</p> <p>დეტალური ინფორმაცია საპროექტო ტერიტორიის შესახებ (მანძილი საცხოვრებელ სახლამდე, საავტომობილო გზამდე, ზედაპირული წყლის ობიექტამდე და სხვა უახლოეს სამრეწველო ობიექტამდე);</p> <p>პროექტის ალტერნატიული ვარიანტები, შესაბამისი დასაბუთებით, მათ შორის ტერიტორიის ალტერნატივა, არაქმედების ალტერნატივა, ტექნოლოგიური ალტერნატივები და გარემოსდაცვითი თვალსაზრისით შერჩეული დასაბუთებული ალტერნატივა;</p> <p>საწარმოს ძირითადი ფიზიკური მახასიათებლები (დანადგარების სიმძლავრე, წარმადობა და მასშტაბი);</p> <p>დეტალური ინფორმაცია ინსინერატორის კონსტრუქციის, მათ შორის, წვის კამერების ფუნქციონირების რეჟიმებისა და მათში განვითარებული ტემპერატურის შესახებ. ასევე, ინსინერატორის საპასპორტო მონაცემები;</p> <p>საწარმოს ტექნოლოგიური პროცესების დეტალური აღწერა;</p> <p>დასაქმებული ადამიანების რაოდენობა და სამუშაო გრაფიკი;</p>	<p>ინფორმაცია მოცემულია მე-3 თავში</p> <p>ინფორმაცია მოცემულია მე-4 თავში</p> <p>ინფორმაცია წარმოდგენილია CD დისკზე</p> <p>ინფორმაცია მოცემულია 4.2.1; 4.2.2 და მე-3 დანართში</p> <p>ინფორმაცია მოცემულია 4.2 თავში</p> <p>ინფორმაცია მოცემულია 4.2. თავში</p> <p>ინფორმაცია მოცემულია მე-3 თავში</p> <p>ინფორმაცია მოცემულია 4.3 თავში</p> <p>ინფორმაცია მოცემულია 4.3 და 4.4 თავებში</p> <p>ინფორმაცია მოცემულია 4.3 და 4.4 თავებში</p> <p>ინფორმაცია მოცემულია 4.6 თავში</p>

	ტერიტორიის წყალმომარაგებისა და წყალარინების, სანიაღვრე, საწარმოო ჩამდინარე წყლების მართვის საკითხები	ინფორმაცია მოცემულია 4.8 თავში
	საწარმოს ფუნქციონირების ეტაპზე შესაძლო ავარიული სიტუაციების აღწერა და მათი მართვის გეგმა;	იხ. დანართი 1
	ნარჩენების მართვის გეგმა. ექსპლუატაციის ეტაპზე მოსალოდნელი ნარჩენების სახეობებისა და რაოდენობის შესახებ ინფორმაცია და მათი შემდგომი მართვის ღონისძიებები;	იხ. დანართი 2
	დასამუშავებლად მიღებული ნარჩენების კოდეზი და დასახელებები, საქართველოს მთავრობის 2015 წლის 17 აგვისტოს N426 დადგენილების „სახეობებისა და მახასიათებლების მიხედვით ნარჩენების ნუსხისა და კლასიფიკაციის“ შესაბამისად;	ინფორმაცია მოცემულია 4.5 თავში
	დასამუშავებელი ნარჩენების რაოდენობა და წარმოშობა;	ინფორმაცია მოცემულია 4.5 თავში
	ნარჩენების დამუშავების აღდგენის ან განთავსების ოპერაციების კოდეზი და აღწერილობა, საქართველოს ნარჩენების მართვის კოდექსის I ან II დანართის შესაბამისად;	ინფორმაცია მოცემულია 4.5 თავში
	ნარჩენების დამუშავებისას გამოსაყენებელი საშუალებები და მოწყობილობები, აგრეთვე მათი წარმადობა;	ინფორმაცია მოცემულია 4.3 და 4.4 თავებში
	დეტალური ინფორმაცია ინსინერატორის ექსპლუატაციის შედეგად წარმოქმნილი ნაცრის დროებითი დასაწყობების და საბოლოო მართვის შესახებ;	ინფორმაცია მოცემულია 4.7 თავში
	ინსინერაციას დაქვემდებარებული ნარჩენების დროებით დასაწყობების საკითხი;	ინფორმაცია მოცემულია 4.5 თავში
	ინსინერაციის შედეგად მიღებული ნაცრის სახიფათობის (მათ შორის ტოქსიკურობისა) ან/და შემადგენლობის განმსაზღვრელი ლაბორატორიული კვლევების შესახებ დეტალური ინფორმაციის წარმოდგენა;	ინფორმაცია მოცემულია 4.7 თავში
	ინსინერატორის ექსპლუატაციის შედეგად წარმოქმნილი ნაცრის რაოდენობა;	ინფორმაცია მოცემულია 4.7 თავში
5	გარემოზე მოსალოდნელი ზემოქმედების შეფასება გარემოს თითოეული კომპონენტისათვის და პროექტის განხორციელების შედეგად მოსალოდნელი ზემოქმედების შეჯამება მათ შორის:	
	ზემოქმედება ატმოსფერულ ჰაერზე ექსპლუატაციის ეტაპზე, გაფრქვევის წყაროები, გაფრქვეული მავნე ნივთიერებები, გაბნევის ანგარიში;	ინფორმაცია მოცემულია 6.3 თავში და მე-3 დანართში.
	ხმაურის გავრცელება (შესაბამისი გაანგარიშებითა და მოდელირებით) და მოსალოდნელი ზემოქმედება ექსპლუატაციის ეტაპზე და შესაბამისი შემარბილებელი ღონისძიებები;	ინფორმაცია მოცემულია 6.4 თავში
	განსახორციელებელი გარემოსდაცვითი მონიტორინგის გეგმა-გრაფიკი, სადაც ატმოსფერულ ჰაერში ემისიების და ხმაურის გავრცელების მინიმუზაციის მიზნით, გათვალისწინებული იქნება ინსტრუმენტული მონიტორინგი როგორც ლაბორატორიის ტერიტორიაზე, ისე ახლომდებარე სკოლასთან და უახლოეს მოსახლესთან (სიხშირის და კოორდინატების მითითებით);	ინფორმაცია მოცემულია 8.1 თავში (ცხრილში)
	ზემოქმედება ზედაპირულ და მიწისქვეშა/გრუნტის წყლებზე, შესაბამისი შემარბილებელი ღონისძიებები;	ინფორმაცია მოცემულია 6.2.1 ცხრილში
	კუმულაციური ზემოქმედება და ზემოქმედების შედეგების შეფასება მიმდებარე ობიექტების გათვალისწინებით (ატმოსფერული ჰაერი, ხმაური და სხვა);	ინფორმაცია მოცემულია 6.8 თავში

ზემოქმედების შეფასება სოციალურ-ეკონომიკურ გარემოზე, ჯანმრთელობასა და უსაფრთხოებასთან დაკავშირებულ რისკებსა და შესაბამისი შემარბილებელი ღონისძიებების შესახებ;	ინფორმაცია მოცემულია 6.6 და 6.7 თავებში
ნარჩენების წარმოქმნით მოსალოდნელი ზემოქმედება და ზემოქმედების შეფასება;	ინფორმაცია მოცემულია 6.5 თავში
ზემოქმედება ისტორიულ-კულტურულ და არქეოლოგიურ ძეგლებზე;	ინფორმაცია მოცემულია 6.2.1 ცხრილში
სკოპინგის ეტაპზე საზოგადოების ინფორმირებისა და მის მიერ წარმოდგენილი მოსაზრებებისა და შენიშვნების შეფასება;	ინფორმაცია მოცემულია მე-9 თავში
საწარმოს ექსპლუატაციის ეტაპზე განსახორციელებელი შემარბილებელი ღონისძიებების გეგმა-გრაფიკი;	ინფორმაცია მოცემულია 7.1 თავში (ცხრილში)
საწარმოს ექსპლუატაციის ეტაპზე განსახორციელებელი გარემოსდაცვითი მენეჯმენტის გეგმა;	ინფორმაცია მოცემულია 8.1 თავში
გზმ-ის ფარგლებში შემუშავებული ძირითადი დასკვნები და საქმიანობის პროცესში განსახორციელებელი ძირითადი ღონისძიებები;	ინფორმაცია მოცემულია მე-10 თავში
სკოპინგის ანგარიშის მიხედვით, ინსინერატორის ექსპლუატაციის ეტაპზე იგეგმება ამავე ლაბორატორიაში წარმოქმნილი ვეტერინალური და სამედიცინო ნარჩენების ინსინერაცია. თუმცა, სკოპინგის ანგარიშის საჯარო განხილვის ეტაპზე სსიპ სოფლის მეურნეობის სახელმწიფო ლაბორატორიის წარმომადგენლის მიერ აღნიშნულ იქნა, რომ ინსინერატორში გაუვნებლებას ექვემდებარება ასევე სხვა ლაბორატორიებიდან შემოტანილი ნარჩენებიც.	ინფორმაცია მოცემულია 4.1 თავში
გზმ-ის ანგარიშში წარმოდგენილი უნდა იქნეს დეტალური ინფორმაცია 2019 წლის 30 ოქტომბრის N2-1028 ბრძანებით გაცემული გარემოსდაცვითი გადაწყვეტილებით (2006 წლის 30 ოქტომბრის N88 ეკოლოგიური ექსპერტიზის დასკვნა) განსაზღვრული პირობების შესრულების მდგომარეობის შესახებ და პირობების ანალიზი;	ინფორმაცია მოცემულია მე-5 დანართში
გზმ-ს ანგარიშში წარმოდგენილი უნდა იყოს ინფორმაცია სკოპინგის დასკვნით გათვალისწინებული საკითხების შესაბამისად (ერთიანი ცხრილის სახით)	იხ. 9.1 ცხრილი

10 დასკვნები და რეკომენდაციები

სსიპ სოფლის მეურნეობის სახელმწიფო ლაბორატორიის ნარჩენების გადამამუშავებელი ინსინერატორის ექსპლუატაციის პროექტის გარემოზე ზემოქმედების შეფასების ანგარიშის დამუშავების პროცესში მომზადებული იქნა შემდეგი დასკვნები:

- წინამდებარე დოკუმენტში განხილული საქმიანობის მიზანია ლაბორატორიაში არსებული ინსინერატორის საპროექტო სიმძლავრის სრულად ათვისება, რაც საწარმოს წარმადობას დაახლოებით 9 კგ/დღ.-დან გაზრდის 216 კგ/დღ.-მდე, ასევე დაგეგმილია, არსებულ ინსინერატორში დამუშავდეს ლაბორატორიაში წარმოქმნილი, როგორც ვეტერინარული, ისე სამედიცინო და სხვა ნარჩენები (იხ. 4.5.1. ცხრილი).
- ლაბორატორიაში ინსინერატორისთვის განკუთვნილი შენობა უკვე მოწყობილია და უზრუნველყოფილია როგორც ბუნებრივი აირით და წყალმომარაგება-წყალარინების სისტემით, ასევე შიდა მისასვლელი გზით, ტერიტორიაზე არ იგეგმება დამატებითი მიწის სამუშაოების ჩატარება, ამასთან, ლაბორატორიაში უკვე დამონტაჟებულია არსებული ინსინერატორი, რომელიც მუშაობს შესაბამისი გარემოსდაცვითი გადაწყვეტილების საფუძველზე და დაგეგმილი საქმიანობა არც სამონტაჟო სამუშაოებთან არ იქნება დაკავშირებული,
- ნარჩენების გადამამუშავებელი დანადგარი ეპიდემიოლოგიურად უსაფრთხოა. ნარჩენები იტვირთება ისე, რომ მაქსიმალურად გამოირიცხოს მათი კონტაქტი ოპერატორთან. ასეთი ტექნოლოგიური ციკლი მინიმუმამდე ამცირებს ინფექციური დაავადებების გავრცელების რისკებს;
- გზმ-ს ანგარიშში მოცემული პროგრამული გაანგარიშებების შედეგების მიხედვით, საწარმოს საშტატო რეჟიმში ექსპლუატაციის პირობებში ატმოსფერული ჰაერის ხარისხის გაუარესებით გამოწვეული ზემოქმედება არ იქნება მნიშვნელოვანი.
- საქმიანობის განხორციელების პროცესში ხმაურის გავრცელების შედეგად გამოწვეული ზემოქმედება არ იქნება მნიშვნელოვანი. ზემოქმედების მასშტაბების კიდევ უფრო შემცირება შესაძლებელია გარემოსდაცვითი ღონისძიებების ეფექტურად გატარებით;
- საქმიანობის განხორციელების ტერიტორიის სიახლოვეს ზედაპირული წყლის ობიექტები არ არის. ტექნოლოგიური პროცესებიდან გამომდინარე ზედაპირული წყლების ხარისხზე ზემოქმედება მოსალოდნელი არ არის;
- საქმიანობის განხორციელების ადგილის მაღალი ტექნოგენური დატვირთვიდან გამომდინარე მცენარეულ საფარზე და ცხოველთა სამყაროზე ნეგატიური ზემოქმედების რისკი მინიმალურია;
- ლაბორატორიის ეზო, მაღალი ანთროპოგენური დატვირთვისაა და არ გააჩნია რაიმე ვიზუალურ-ესთეტიური ღირებულება. შესაბამისად საქმიანობის განხორციელების შედეგად ვიზუალურ-ლანდშაფტურ გარემოზე ზემოქმედებას ადგილი არ ექნება.
- ნარჩენების გადამამუშავებელი დანადგარის ექსპლუატაციის ეტაპზე განსაკუთრებულ ყურადღებას მოითხოვს საწარმოო ნარჩენების (წვის შედეგად დაგროვილი ნაცრის) მართვის საკითხი. შესაბამისად საჭირო იქნება ნაცრის მართვის შემოთავაზებული წესების მკაცრად დაცვა;
- საქმიანობის განხორციელებით გამოწვეული სოციალური ზემოქმედება დადებითად შეფასდა, კერძოდ: ნარჩენების გაუვნებლობის საუკეთესო მეთოდის გამოყენების შედეგად მოგვარდება ნარჩენების საბოლოო გაუვნებლობის საკითხი და მინიმუმამდე შემცირდება პათოგენური მიკროორგანიზმების გარემოში გავრცელების რისკი;

საქმიანობის განხორციელების პროცესში გასატარებელი ძირითადი ღონისძიებები:

- ლაბორატორიის ხელმძღვანელობა უზრუნველყოფს მომსახურე პერსონალის პერიოდულ სწავლებას გარემოს დაცვის და პროფესიული უსაფრთხოების საკითხებზე;
- მომსახურე პერსონალი აღჭურვილი იქნება ინდივიდუალური დაცვის საშუალებებით (სპეც-ტანსაცმელი, ხელთათმანები, პირბადეები და სხვ.);
- დამყარდება მკაცრი კონტროლი პერსონალის მიერ უსაფრთხოების მოთხოვნების და ჰიგიენური ნორმების შესრულებაზე;
- ინსინერატორის ფუნქციონირების პროცესში წარმოქმნილი ნაცარი ღუმელიდან გამოღების შემდგომ განთავსდება სპეციალურ ჰერმეტიკულ კონტეინერებში;
- ნაცარში ტოქსიკური მეტალების მაღალი შემცველობის შემთხვევაში, შემდგომი მართვის მიზნით გადაეცემა შესაბამისი ნებართვის მქონე ორგანიზაციას.
- ნაცრის ტოქსიკურობის დადგენა მოხდება დადგენილი წესით აკრედიტაციაგავლილ ლაბორატორიაში. თუ არ მოხდება ნაცრის ტოქსიკური მეტალების შემცველობაზე გამოკვლევა, ნაცარი ჩაითვლება ტოქსიკურად.

11 გამოყენებული ლიტერატურა

1. საქართველოს კანონი „გარემოსდაცვითი შეფასების კოდექსი“.
2. საქართველოს კანონი „ატმოსფერული ჰაერის დაცვის შესახებ“.
3. საქართველოს მთავრობის 2014 წლის 6 იანვრის დადგენილება № 42 „ატმოსფერული ჰაერის დაბინძურების სტაციონარული წყაროების ინვენტარიზაციის ტექნიკური რეგლამენტის დამტკიცების შესახებ“

4. საქართველოს მთავრობის 2013 წლის 31 დეკემბრის №408 დადგენილება „ატმოსფერულ ჰაერში მავნე ნივთიერებათა ზღვრულად დასაშვები გაფრქვევის ნორმების გაანგარიშების ტექნიკური რეგლამენტის დამტკიცების თაობაზე“.
5. საქართველოს შრომის, ჯანმრთელობისა და სოციალური დაცვის მინისტრის 2003 წლის 24 თებერვლის ბრძანება №38/ნ «გარემოს ხარისხობრივი მდგომარეობის ნორმების დამტკიცების შესახებ».
6. საქართველოს ეკონომიკური განვითარების მინისტრის 2008 წლის 25 აგვისტოს ბრძანება № 1-1/1743 „დაპროექტების ნორმების-„სამშენებლო კლიმატოლოგია“.
7. საქართველოს მთავრობის 2013 წლის 31 დეკემბრის დადგენილება № 435 „დაბინძურების სტაციონარული წყაროებიდან ატმოსფერულ ჰაერში გაფრქვევების ფაქტობრივი რაოდენობის განსაზღვრის ინსტრუმენტული მეთოდის, დაბინძურების სტაციონარული წყაროებიდან ატმოსფერულ ჰაერში გაფრქვევების ფაქტობრივი რაოდენობის დამდგენი სპეციალური გამზომ-საკონტროლო აპარატურის სტანდარტული ჩამონათვალისა და დაბინძურების სტაციონარული წყაროებიდან ტექნოლოგიური პროცესების მიხედვით ატმოსფერულ ჰაერში გაფრქვევების ფაქტობრივი რაოდენობის საანგარიშო მეთოდიკის შესახებ ტექნიკური რეგლამენტის დამტკიცების თაობაზე“.
8. «Методикой проведения инвентаризации выбросов загрязняющих веществ в атмосферу для асфальто-бетонных заводов (расчетным методом)». М, 1998.
9. Методическим пособием по расчету, нормированию и контролю выбросов загрязняющих веществ в атмосферный воздух», СПб., 2005.
10. Методическое пособие по расчету нормированию и контролю выбросов загрязняющих веществ в атмосферный воздух. Санкт-Петербург 2002 год.
11. «Методикой расчета выделений (выбросов) загрязняющих веществ в атмосферу при сварочных работах (на основе удельных показателей). СПб, 1997» (с учетом дополнений НИИ Атмосфера 2012 г.).
12. СБОРНИК МЕТОДИК ПО РАСЧЕТУ ВЫБРОСОВ В АТМОСФЕРЕ ЗАГРЯЗНЯЮЩИХ ВЕЩЕСТВ РАЗЛИЧНЫМИ ПРОИЗВОДСТВАМИ УДК 504.064.38
13. УПРЗА ЭКОЛОГ, версия 4.00 ФИРМА "ИНТЕГРАЛ" Санкт-Петербург 2001-2005г.;
14. „საქართველოს ფიზიკური გეოგრაფია“, ლ.ი. მარუაშვილი, თბილისი, 1964;
15. Гидрогеология СССР, том X, Грузинская ССР, 1970;
16. „სამშენებლო კლიმატოლოგია (პნ 01.05-08)“ 06.03.2009 წ. მდგომარეობით;
17. www.geostat.ge.

12 დანართები

12.1 დანართი 1. ინსინერატორის ექსპლუატაციის პროცესში მოსალოდნელი ავარიულ სიტუაციებზე რეაგირების გეგმა

12.1.1 ავარიულ სიტუაციებზე რეაგირების გეგმის მიზნების და ამოცანები

ავარიულ სიტუაციებზე რეაგირების გეგმის მიზანია ჩამოაყალიბოს და განსაზღვროს სახელმძღვანელო მითითებები ინსინერატორის ექსპლუატაციაზე დასაქმებული პერსონალისათვის, რათა უზრუნველყოფილი იყოს ტექნოგენურ ავარიებზე და ინციდენტებზე პერსონალის ქმედებების რაციონალურად, კოორდინირებულად და ეფექტურად წარმართვა, პერსონალის, მოსახლეობის და გარემოს უსაფრთხოების დაცვა.

12.1.2 ავარიულ სიტუაციებზე რეაგირების გეგმის ამოცანები:

დაგეგმილი საქმიანობის დროს (ექსპლუატაციის ფაზები), მისი სპეციფიკის გათვალისწინებით მოსალოდნელი ავარიული სახეების განსაზღვრა;

- თითოეული სახის ავარიულ სიტუაციაზე რეაგირების ჯგუფების შემადგენლობის, მათი აღჭურვილობის, ავარიულ სიტუაციაში მოქმედების გეგმის და პასუხისმგებლობების განსაზღვრა;
- შიდა და გარე შეტყობინებების სისტემის, მათი თანმიმდევრობის, შეტყობინების საშუალებების და მეთოდების განსაზღვრა და ავარიული სიტუაციების შესახებ შეტყობინების (ინფორმაციის) გადაცემის უზრუნველყოფა;
- შიდა რესურსების მყისიერად ამოქმედება და საჭიროების შემთხვევაში, დამატებითი რესურსების დადგენილი წესით მობილიზების უზრუნველყოფა და შესაბამისი პროცედურების განსაზღვრა;
- ავარიულ სიტუაციებზე რეაგირების საორგანიზაციო სისტემის მოქმედების უზრუნველყოფა;
- ავარიულ სიტუაციებზე რეაგირების პროცესში საკანონმდებლო, ნორმატიულ და საწარმოო უსაფრთხოების შიდა განაწესის მოთხოვნებთან შესაბამისობის უზრუნველყოფა.
- ინსინერატორის ექსპლუატაციის პროცესში მოსალოდნელი ავარიულ სიტუაციებზე რეაგირების გეგმა ითვალისწინებს საქართველოს კანონების და საკანონმდებლო აქტების მოთხოვნებს.

12.1.3 ავარიული შემთხვევების სახეები

ინსინერატორის ექსპლუატაციის პროცესში მოსალოდნელი ავარიები შეიძლება პირობითად რამდენიმე ტიპად დაიყოს, ესენია:

- უსაფრთხოებასთან და ჯანმრთელობასთან დაკავშირებული შემთხვევები;
- ხანძარი;
- ნარჩენების შეფუთვის დაზიანება და დაზნევა;
- ნარჩენების ტრანსპორტირებისას საგზაო შემთხვევები (ძალიან დაბალი ალბათობით);

12.1.3.1 ხანძარი

ლაბორატორიაში, ლანდშაფტური ხანძრის აღმოცენება-გავრცელების რისკები არ არსებობს ინსინერატორის ექსპლუატაციის ეტაპზე, ხანძრის გაჩენის შემთხვევაში ხანძარს ექნება ლოკალური ხასიათი. ავარიის გამომწვევი ფაქტორი ძირითადად შეიძლება იყოს ანთროპოგენური, ან მომსახურე პერსონალის გულგრილობა და უსაფრთხოების წესების დარღვევა, თუმცა ხანძრის გავრცელების პროვოცირება შეიძლება სტიქიურმა მოვლენამაც მოახდინოს (მაგ. ძლიერი ქარის ან მიწისძვრის შედეგად სადენების ერთმანეთთან შეხებით გამოწვეული ხანძარი).

12.1.3.2 უსაფრთხოებასთან და ჯანმრთელობასთან დაკავშირებული შემთხვევები

საქმიანობის პროცესში ადამიანის ჯანმრთელობაზე პირდაპირი სახით ზემოქმედების რისკები: დენის დარტყმა, მოწამვლა და სხვ. (არაპირდაპირი ზემოქმედებები, კერძოდ ატმოსფერული ჰაერის ხარისხის გაუარესება, ხმაურის გავრცელება და სხვა, შეფასებულია შესაბამისი ქვეთავებში).

საწარმოს ოპერირების პროცესში განხილვას ექვემდებარება მომსახურე პერსონალის მოწამვლის ან/და ინფექციურ დაავადებათა აღმოცენება-გავრცელების რისკები. როგორც აღინიშნა, ტერიტორიაზე შემოტანილი ნარჩენები ინსინერატორში ჩაიტვირთება შეფუთვის გაუხსნელად, პოლიეთილენის პაკეტებით, წინასწარი მანიპულაციების გარეშე. რაც ამცირებს პერსონალის ნარჩენებთან კონტაქტის რისკებს. გარდა ამისა, ინსინერატორის უბანზე მომუშავე პერსონალი აღჭურვილი იქნება ინდივიდუალური დაცვის საშუალებებით, კერძოდ: სპეცტანსაცმლით და ხელთათმანებით. მოხდება ნარჩენებთან მომუშავე პერსონალის ინფორმირება და გადამზადება (საჭიროების შემთხვევაში), რათა მათ თავიანთი მოვალეობები შეასრულონ მართებულად და უსაფრთხოდ.

ტექნოლოგიური პროცესი, მაქსიმალურად უზრუნველყოფს ჯანმრთელობისთვის საშიში მიკროორგანიზმების განადგურებას. აღნიშნულის შესაბამისად, როგორც დანადგარების, ასევე ინსინერატორის ფუნქციონირება ეპიდემიოლოგიურად უსაფრთხოა. რაც შეეხება წვის შედეგად წარმოქმნილი ნაცრით პერსონალის მოწამვლის რისკებს - მის გამოსარიცხად აუცილებელია ნარჩენებით გარემოს დაბინძურების პრევენციული ღონისძიებების ზედმიწევნით შესრულება. მკაცრი კონტროლი უნდა დამყარდეს მომსახურე პერსონალის ჰიგიენური ნორმების შესრულებაზე (განსაკუთრებით სამუშაო დღის დასრულებისას).

12.1.4 ავარიული სიტუაციების წარმოქმნის პრევენციული ღონისძიებები

ხანძრის პრევენციული ღონისძიებები:

- პერსონალის პერიოდული სწავლება და ტესტირება ხანძრის პრევენციის საკითხებზე;
- ადვილად აალებადი და ფეთქებადსაშიში ნივთიერებების დასაწყობება უსაფრთხო ადგილებში. მათი განთავსების ადგილებში შესაბამისი გამაფრთხილებელი ნიშნების მოწყობა;
- ხანძარსაწინააღმდეგო ნორმების დაცვა და ტერიტორიებზე ქმედითუნარიანი სახანძრო ინვენტარის არსებობა;
- ელექტრო უსაფრთხოების დაცვა;

პერსონალის ტრავმატიზმის/დაზიანების პრევენციული ღონისძიებები:

- პერსონალის პერიოდული სწავლება და ტესტირება შრომის უსაფრთხოების საკითხებზე;
- პერსონალის აღჭურვა ინდივიდუალური დაცვის საშუალებებით;
- სახიფათო ზონებში შესაბამისი გამაფრთხილებელი ნიშნების მოწყობა;
- სპეციალური კადრის გამოყოფა, რომლებიც გააკონტროლებს სამუშაო უბნებზე უსაფრთხოების ნორმების შესრულების დონეს და დააფიქსირებს უსაფრთხოების ნორმების დარღვევის ფაქტებს;
- მოსახლეობის ინფორმირება შესაძლო რისკებთან დაკავშირებით;

ნარჩენების შეფუთვის დაზიანება და დაზნევის პრევენციული ღონისძიებები:

- მსგავსი ზემოქმედებების გამოსარიცხად, ინსინერატორს ექსპლუატაციას გაუწევს კვალიფიციური პერსონალი, რომელსაც დაევალება ნარჩენების მართვის პროცესებზე სისტემატიური ზედამხედველობა.
- ინსინერატორის ექსპლუატაციის ეტაპზე წარმოქმნილი ნარჩენების შეფუთვის, დროებითი დასაწყობების და ნარჩენების მართვასთან დაკავშირებული სხვა ოპერაციები, შესრულდება სიფრთხილის ზომების მაქსიმალური დაცვით. იწარმოებს ნარჩენების სახეობრივი და რაოდენობრივი აღრიცხვა.

- ინსინერატორის ოპერირების პერიოდში დასაქმებული პერსონალის სწავლება-ინსტრუქტაჟი მოხდება სამუშაოზე აყვანისას და შემდგომ წელიწადში ერთხელ;
- ნარჩენების ინსინერაციის შედეგად წარმოქმნილი ნაცარი შეგროვდება მყარ ჰერმეტიკულ კონტეინერებში;

სატრანსპორტო შემთხვევების პრევენციული ღონისძიებები:

ლაბორატორიიდან სახიფათო ფერფლის ტრანსპორტირებას განახორციელებს შესაბამისი რეგისტრაციის მქონე ორგანიზაცია, რომელიც უზრუნველყოფილი უნდა იყოს:

- ნარჩენების ტრანსპორტირებასთან დაკავშირებული საქმიანობის რეგისტრაციის დამადასტურებელი საბუთით, ნარჩენების მართვის კოდექსის 26-ე მუხლის შესაბამისად;
- სპეციალური მოწყობილობებითა და ნიშნებით აღჭურვილი სატრანსპორტო საშუალებებით;
- ტვირთგამგზავნთან (ტვირთმიმღებთან) შეთანხმებული მოძრაობის განრიგით;
- სამარშრუტო სქემით (სახიფათო მონაკვეთებისა და შუალედურ გაჩერებებს შორის მანძილებისა და საშუალო სიჩქარეების ჩვენებით), საჭიროების შემთხვევაში;
- სატრანსპორტო საშუალების დაშვების მოწმობით, განსაზღვრული სახიფათო ტვირთების გადაზიდვაზე გაცემული ნარჩენების მართვის კოდექსის მე-6 მუხლის მე-5 ნაწილისა და „ავტოსატრანსპორტო საშუალებებით ტვირთის გადაზიდვის წესის“ მე-15 მუხლის შესაბამისად;
- კვალიფიცირებული მძღოლებით, რომლებსაც გააჩნიათ „ავტოსატრანსპორტო საშუალებებით ტვირთის გადაზიდვის წესის“ მე-2 დანართით განსაზღვრული მოქმედი სერტიფიკატი მძღოლის სპეციალური მომზადების შესახებ;
- მოძრაობის ოპტიმალური მარშრუტების შერჩევა და მოძრაობის სიჩქარეების შეზღუდვა;

12.1.5 ინციდენტის სავარაუდო მასშტაბები

ინსინერატორის ექსპლუატაციის პროცესში მოსალოდნელი ავარიის, ინციდენტის სალიკვიდაციო რესურსების და საკანონმდებლო მოთხოვნების გათვალისწინებით, ავარიები და ავარიული სიტუაციები დაყოფილია რეაგირების 3 ძირითადი დონის მიხედვით. ცხრილში მოცემულია ავარიული სიტუაციების აღწერა დონეების მიხედვით, შესაბამისი რეაგირების მითითებით.

ცხრილი 12.1.5.1. ავარიული სიტუაციების აღწერა დონეების მიხედვით

ავარიული სიტუაცია	დონე		
	I დონე	II დონე	III დონე
საერთო	ავარიის ლიკვიდაციისთვის საკმარისია შიდა რესურსები	ავარიის ლიკვიდაციისთვის საჭიროა გარეშე რესურსები და მუშახელი	ავარიის ლიკვიდაციისთვის საჭიროა რეგიონული ან ქვეყნის რესურსების მოზიდვა
ლანდშაფტური ხანძარი	ხანძარი წარმოიშვა რომელიმე სამშენებლო უბანზე და არსებობს ლანდშაფტური ხანძრის რისკი.	ტყის დაბალი ხანძარი. წარმოიშობა წიწვოვანი ან ფოთლოვანი ბუჩქნარის, ნიადაგის ზედაპირის ცოცხალი საფარის (ხავსი, ბალახი), ნახევრადბუჩქნარისა და ნიადაგის მკვდარი საფარის ან საფენის (ჩამოცვენილი ფოთლები, ტოტები, ხის ქერქი და სხვ.) წვის შედეგად, ე.ი. უშუალოდ მიწის ზედაპირზე ან მისგან 1.5 - 2.0 მ სიმაღლეზე მყოფი მცენარეებისა და მათი ნარჩენების წვის შედეგად, ასეთი ხანძრის გავრცელების სიჩქარე არ არის დიდი - ძლიერი ქარის დროს - 1.0 კმ/სთ-ია.	ტყის მაღალი ხანძარი. როგორც წესი წარმოიშობა დაბალი ხანძრისაგან. ამ დროს იწვის მთლიანად ხეები. შეიძლება იყოს აგრეთვე მწვერვალის ხანძარი, როდესაც იწვის მხოლოდ ხის წვეროები, მაგრამ ასეთი ხანძარი უფრო მოკლე დროის განმავლობაში მიმდინარეობს. ამ დროს გამოიყოფა მოშავო ფერის კვამლი და დიდი რაოდენობით სითბო, ხოლო ცეცხლის ალის სიმაღლე 100 მ-ზე მეტია. ასეთი ხანძრის ლიკვიდაციისთვის საჭიროა ყველა შესაძლებელი რესურსების ჩართვა.
პერსონალის დაშავება / ტრავმატიზმი	<ul style="list-style-type: none"> • ტრავმატიზმის ერთი შემთხვევა; • მსუბუქი მოტეხილობა, დაჟეჟილობა; • I ხარისხის დამწვრობა (კანის ზედაპირული შრის დაზიანება); • დაშავებული პერსონალისთვის დახმარების აღმოჩენა და ინციდენტის ლიკვიდაცია შესაძლებელია შიდა სამედიცინო ინვენტარით. 	<ul style="list-style-type: none"> • ტრავმატიზმის ერთეული შემთხვევები; • ძლიერი მოტეხილობა - სახსართან ახლო მოტეხილობა; • II ხარისხის დამწვრობა (კანის ღრმა შრის დაზიანება); • საჭიროა დაშავებული პერსონალის გადაყვანა ადგილობრივ სამედიცინო დაწესებულებაში 	<ul style="list-style-type: none"> • ტრავმატიზმის რამდენიმე შემთხვევა; • ძლიერი მოტეხილობა - სახსარშიდა მოტეხილობა და სხვ; • III და IV ხარისხის დამწვრობა (კანის, მის ქვეშ მდებარე ქსოვილების და კუნთების დაზიანება); • საჭიროა დაშავებული პერსონალის გადაყვანა რეგიონული ან შესაბამისი პროფილის მქონე სამედიცინო პუნქტში.
სატრანსპორტო შემთხვევები	ადგილი აქვს ტექნიკის, სატრანსპორტო საშუალებების, ინფრასტრუქტურის არაღირებული ობიექტების დაზიანებას. ადამიანთა ჯანმრთელობას საფრთხე არ ემუქრება.	ადგილი აქვს ტექნიკის, სატრანსპორტო საშუალებების, ინფრასტრუქტურის ღირებული ობიექტების დაზიანებას. საფრთხე ემუქრება ადამიანთა ჯანმრთელობას ან ადგილი აქვს ტრავმატიზმის II დონეს.	ადგილი აქვს ტექნიკის, სატრანსპორტო საშუალებების, განსაკუთრებული ღირებულების ინფრასტრუქტურის ან სასაცოცხლო ობიექტების დაზიანებას. არსებობს სხვა სახის ავარიული სიტუაციების პროვოცირების დიდი რისკი. საფრთხე ემუქრება ადამიანთა ჯანმრთელობას ან ადგილი აქვს ტრავმატიზმის III დონეს.

12.1.6 შეტყობინების სქემა ავარიული სიტუაციის დროს

ინსინერაციის უბანი ნარჩენების ავარიული დაზნევის და ხანძრის გავრცელების მასშტაბებით არ გამოირჩევა და კლასიფიცირდება როგორც საობიექტო.

უმნიშვნელო ავარიის, ინციდენტის, ავარიული სიტუაციის აღმომჩენის შემთხვევაშიც კი, აღმომჩენი პირი ვალდებულია აღნიშნულის თაობაზე დაუყოვნებლივ შეატყობინოს ლაბორატორიის ხელმძღვანელს, რომელმაც ავარიის, ინციდენტის, ავარიული სიტუაციის აღმომჩენი პირისგან უნდა მიიღოს შემდეგი ინფორმაცია:

- ავარიის, ინციდენტის სახე, ადგილმდებარეობა, შესაბამისი დანადგარის, მოწყობილობის დასახელება, ავარიის, ინციდენტის სავარაუდო მასშტაბი (I, II ან III დონე), ინფორმატორის სახელი, გვარი, თანამდებობა, სად იმყოფება, მონაცემები სატელეფონო უკუკავშირისათვის, აუცილებელი დეტალები მათი შემჩნევის შემთხვევაში;
- ავარიის შესახებ დეტალური ინფორმაციის მიღების შემდგომ, ინციდენტის შესახებ ინფორმაცია უნდა გადასცეს ადმინისტრაციას;
- საჭიროების შემთხვევაში საგანგებო ვითარების ადგილობრივ ან რეგიონალურ სამსახურებს;

12.1.7 ავარიულ სიტუაციებზე რეაგირება

12.1.7.1 რეაგირება ხანძრის შემთხვევაში

ხანძრის კერის ან კვამლის აღმომჩენი პირის და მახლობლად მომუშავე პერსონალის სტრატეგიული ქმედებებია:

- სამუშაო უბანზე ყველა საქმიანობის შეწყვეტა, გარდა უსაფრთხოების ზომებისა;
- სიტუაციის შეფასება, ხანძრის კერის და მიმდებარე ტერიტორიების დაზვერვა;
- შეძლებისდაგვარად ტექნიკის და სხვა დანადგარ-მოწყობილობების იმ ადგილებიდან გაყვანა/გატანა, სადაც შესაძლებელია ხანძრის გავრცელება. ელექტრომოწყობილობები უნდა ამორთოს წრედიდან;
- იმ შემთხვევაში თუ ხანძარი მძლავრია და გამწვანებულია ხანძრის კერასთან მიდგომა, მიმდებარედ განლაგებულია რაიმე ხანძარსაშიში ან ფეთქებადსაშიში უბნები/ნივთიერებები, მაშინ:
 - მოშორდით სახიფათო ზონას;
 - ევაკუირებისას იმოქმედეთ უბნის ევაკუაციის სქემის მიხედვით;
 - თუ თქვენ გიწევთ კვამლიანი დახურული სივრცის გადაკვეთა, დაიხარეთ, რადგან ჰაერი ყველაზე სუფთა იატაკთანაა, ცხვირზე და პირზე აიფარეთ სველი ნაჭერი;
 - თუ ვერ ახერხებთ ევაკუაციას აღმოდებული გასასვლელის გამო ხმამაღლა უხმეთ მშველელს;
 - ავარიის შესახებ შეტყობინება გადაეცით უფროს უბნის უფროსს / სახანძრო უსაფრთხოებაზე პასუხისმგებელ პირს.
 - დაელოდეთ სამაშველო რაზმის გამოჩენას და მათი მოსვლისას გადაეცით დეტალური ინფორმაცია ხანძრის მიზეზების და ხანძრის კერის სიახლოვეს არსებული სიტუაციის შესახებ;
- იმ შემთხვევაში თუ ხანძარი არ არის მძლავრი, ხანძრის კერა ადვილად მისადგომია და მასთან მიახლოება საფრთხეს არ უქმნის თქვენს ჯანმრთელობას. ამასთან არსებობს მიმდებარე ტერიტორიებზე ხანძრის გავრცელების გარკვეული რისკები, მაშინ იმოქმედეთ შემდეგნაირად:
 - ავარიის შესახებ შეტყობინება გადაეცით უბნის უფროსს / სახანძრო უსაფრთხოებაზე პასუხისმგებელ პირს;
 - სახანძრო უსაფრთხოებაზე პასუხისმგებელი პირის დახმარებით;

- მოძებნეთ უახლოესი სახანძრო სტენდი და მოიმარაგეთ საჭირო სახანძრო ინვენტარი (ცეცხლმაქრობი, ნაჯახი, ძალაყინი, ვედრო და სხვ);
- ეცადეთ ხანძრის კერის ლიკვიდაცია მოახდინოთ ცეცხლმაქრობით, ცეცხლმაქრობზე წარმოდგენილი ინსტრუქციის მიხედვით;
- იმ შემთხვევაში თუ უბანზე არ არსებობს სახანძრო სტენდი, მაშინ ხანძრის კერის ლიკვიდაციისთვის გამოიყენეთ ქვიშა, წყალი ან გადააფარეთ ნაკლებად აალებადი სქელი ქსოვილი;
- იმ შემთხვევაში თუ ხანძრის კერის სიახლოვეს განლაგებულია წრედში ჩართული ელექტროდანადგარები წყლის გამოყენება დაუშვებელია;
- დახურულ სივრცეში ხანძრის შემთხვევაში ნუ გაანიავებთ ოთახს (განსაკუთრებული საჭიროების გარდა), რადგან სუფთა ჰაერი უფრო მეტად უწყობს ხელს წვას და ხანძრის მასშტაბების ზრდას.

ხანძრის შემთხვევაში უბნის უფროსის / სახანძრო უსაფრთხოებაზე პასუხისმგებელი პირის სტრატეგიული ქმედებებია:

- დეტალური ინფორმაციის მოგროვება ხანძრის კერის ადგილმდებარეობის, მიმდებარედ არსებული/დასაწყობებული დანადგარ-მექანიზმების და ნივთიერებების შესახებ და სხვ;
- ინციდენტის ადგილზე მისვლა და სიტუაციის დაზვერვა, რისკების გაანალიზება და ხანძრის სავარაუდო მასშტაბების (I, II ან III დონე) შეფასება;
- მთელს პერსონალს ეთხოვოს მანქანებისა და უბანზე არსებული ხანძარსაქრობი აღჭურვილობის გამოყენება;
- პერსონალის ქმედებების გაკონტროლება და ხელმძღვანელობა.

ხანძრის შემთხვევაში საწარმოს მენეჯერი წარმომადგენლის სტრატეგიული ქმედებებია:

- ინფორმაციის გადაცემა ავარიის შეტყობინების სქემის შესაბამისად;
- H&SE ოფიცერთან ერთად შიდა პერსონალის ქმედებების გაკონტროლება, ადგილობრივი ან რეგიონალური სახანძრო რაზმის გამოჩენამდე (ამის შემდეგ შტატს ხელმძღვანელობს სახანძრო რაზმის ხელმძღვანელი);
- სახანძრო რაზმის ქმედებების ხელშეწყობა (შესაძლოა საჭირო გახდეს უბანზე არარსებული სპეციალური აღჭურვილობა და სხვ.);
- ინციდენტის დასრულების შემდგომ H&SE ოფიცერთან და სხვა კომპეტენტურ პერსონალთან ერთად ავარიის შედეგების სალიკვიდაციო ღონისძიებების გატარება;
- ანგარიშის მომზადება ადმინისტრაციისთვის გადაცემა / გაცნობა.

საწარმოს შემადგენლობაში შემავალი სახანძრო სამსახურის სტრატეგიული ქმედებებია:

- ინფორმაციის მიღებისთანავე დროული რეაგირება და ყველა სახის სახანძრო ინვენტარის მობილიზება;
- ინციდენტის ადგილზე გამოცხადება და ხანძარსაწინააღმდეგო ღონისძიებების განხორციელება ადგილობრივი ან რეგიონალური სახანძრო რაზმის გამოჩენამდე;
- ადგილობრივი ან რეგიონალური სახანძრო რაზმის გამოჩენის შემდგომ მათთვის საწარმოს ტერიტორიაზე არსებული ხანძარსაწინააღმდეგო შიდა რესურსების შესახებ დეტალური ინფორმაციის მიწოდება და კოორდინირებულად ხანძარსაწინააღმდეგო ღონისძიებების განხორციელება.

12.1.7.2 რეაგირება პერსონალის ტრავმატიზმის ან მათი ჯანმრთელობის უსაფრთხოებასთან დაკავშირებული ინციდენტების დროს

ადამიანის დაშავების აღმომჩენი პირის უპირველეს ქმედებას წარმოადგენს ინციდენტის შესახებ შეტყობინების სასწრაფო გადაცემა. სამაშველო ჯგუფის გამოჩენამდე დაშავებულს პირველადი

დახმარება უნდა გაეწიოს შემდგომ ქვეთავებში მოცემული პირველადი დახმარების სტრატეგიის მიხედვით. პირველადი დახმარების გაწევამდე აუცილებელია სიტუაციის შეფასება და დადგენა ქმნის თუ არა საფრთხეს დაშავებულთა მიახლოება და მისთვის დახმარების გაწევა.

12.1.7.3 პირველადი დახმარება მოტეხილობის დროს

არჩევნ ძვლის ღია და დახურულ მოტეხილობას:

- ღია მოტეხილობისათვის დამახასიათებელია კანის საფარველის მთლიანობის დარღვევა. ამ დროს დაზიანებულ არეში არის ჭრილობა და სისხლდენა. ღია მოტეხილობის დროს მაღალია ინფიცირების რისკი. ღია მოტეხილობის დროს:
 - დროულად მოუხმეთ დამხმარეს, რათა დამხმარემ ჩაატაროს სხეულის დაზიანებული ნაწილის მობილიზაცია, სანამ თქვენ დაამუშავებთ ჭრილობას;
 - დაფარეთ ჭრილობა სუფთა საფენით და მოახდინეთ პირდაპირი ზეწოლა სისხლდენის შეჩერების მიზნით. არ მოახდინოთ ზეწოლა უშუალოდ მოტეხილი ძვლის ფრაგმენტებზე;
 - ჭრილობაზე თითებით შეხების გარეშე, საფენის ზემოდან ფრთხილად შემოფარგლეთ დაზიანებული არე სუფთა ქსოვილით და დააფიქსირეთ ის ნახვევით;
 - თუ ჭრილობაში მოჩანს მოტეხილი ძვლის ფრაგმენტები, მოათავსეთ რბილი ქსოვილი ძვლის ფრაგმენტების გარშემო ისე, რომ ქსოვილი სცილდებოდეს მათ და ნახვევი არ ახდენდეს ზეწოლას ძვლის ფრაგმენტებზე. დაამაგრეთ ნახვევი ისე, რომ არ დაირღვეს სისხლის მიმოქცევა ნახვევის ქვემოთ;
 - ჩაატარეთ მოტეხილი ძვლის იმობილიზაცია, ისევე, როგორც დახურული მოტეხილობისას;
 - შეამოწმეთ პულსი, კაპილარული ავსება და მგრძნობელობა ნახვევის ქვემოთ ყოველ 10 წთ-ში ერთხელ.
- დახურულ მოტეხილობასთან გვაქვს საქმე, თუ კანის მთლიანობა დაზიანებულ არეში დარღვეული არ არის. ამ დროს დაზიანებულ არეში აღინიშნება სისხლჩაქცევა და შეშუპება. დახურული მოტეხილობის დროს:
 - სთხოვეთ დაზარალებულს იწვეს მშვიდად და დააფიქსირეთ სხეულის დაზიანებული ნაწილი მოტეხილობის ზემოთ და ქვემოთ ხელით, სანამ არ მოხდება მისი იმობილიზაცია (ფიქსაცია);
 - კარგი ფიქსაციისათვის დაამაგრეთ სხეულის დაზიანებული ნაწილი დაუზიანებელზე. თუ მოტეხილობა არის ხელზე დააფიქსირეთ ის სხეულზე სამკუთხა ნახვევის საშუალებით. ფეხზე მოტეხილობის არსებობისას დააფიქსირეთ დაზიანებული ფეხი მეორეზე. შეკარით კვანძები დაუზიანებელი ფეხის მხრიდან;
 - შეამოწმეთ პულსი, მგრძნობელობა და კაპილარული ავსება ნახვევის ქვემოთ ყოველ 10 წთ-ში ერთხელ. თუ სისხლის მიმოქცევა ან მგრძნობელობა დაქვეითებულია, დაადეთ ნაკლებ მჭიდრო ნახვევი.

12.1.7.4 პირველადი დახმარება ჭრილობების და სისხლდენის დროს

არსებობს სამი სახის სისხლდენა:

- სისხლი ცოტაა. ამ დროს ინფექციის საშიშროება მეტია:
 - დაშავებულს მოხანეთ ჭრილობა დასაღვევად ვარგისი ნებისმიერი უფერო სითხით;
 - შეახვიეთ ჭრილობა სუფთა ქსოვილით;
 - სისხლი ბევრია. ამ დროს არსებობს სისხლის დაკარგვის საშიშროება;
 - დააფარეთ ჭრილობას რამდენიმე ფენად გაკეცილი ქსოვილი და გააკეთეთ დამწოლი

ნახვევი;

- თუ სისხლი ისევ ჟონავს, ჭრილობაზე ქსოვილი კიდევ დაახვიეთ (სისხლით გაჟღენთილი ქსოვილი არ მოხსნათ) და ძლიერად დააწეკით სისხლმდინარ არეს;
- ჭრილობიდან სისხლი შადრევანივით ასხამს. ამ დროს სისხლი ძალიან სწრაფად იკარგება. ამის თავიდან ასაცილებლად არტერიის საპროექციო არეს (ჭრილობის ზემოთ) თითით (ან თითებით) უნდა დააწვეთ, შემდეგ კი ლახტი დაადოთ. არტერიაზე ზეწოლის ადგილებია: მხრის ქვედა მესამედი და ბარძაყის ზედა მესამედი. ლახტის დადების წესი ასეთია:
 - ლახტს მხოლოდ უკიდურეს შემთხვევაში ადებენ, რადგან ის ხშირად შეუქცევად დაზიანებებს იწვევს;
 - ლახტი ედება ჭრილობის ზემოთ;
 - ლახტის დასადები ადგილი ტანსაცმლით უნდა იყოს დაფარული. თუ ჭრილობის ადგილი შიშველია, ლახტს ქვეშ სუფთა ქსოვილი უნდა დავუფინოთ;
 - პირველი ნახვევი მჭიდრო უნდა იყოს (შემდგომებისა და გვარად უნდა დამაგრდეს), შემდეგ ლახტი იჭიმება და ჭრილობის არეს დამატებით ედება 3-4-ჯერ (ლახტის მაგივრად შეიძლება გამოყენებულ იქნეს თოკი, ქამარი და სხვა);
 - ლახტი ზამთარში ერთი, ზაფხულში კი ორი საათით ედება. შემდეგ 5-10 წუთით უნდა მოვუშვათ და თავდაპირველი ადგილიდან ოდნავ ზემოთ დავადოთ;
 - შეამოწმეთ, სწორად ადევს თუ არა ლახტი - სწორად დადების შემთხვევაში კიდურზე პულსი არ ისინჯება;
 - რა არ უნდა გავაკეთოთ:
 - არ ჩავყოთ ხელი ჭრილობაში;
 - ჭრილობიდან არაფერი ამოვიღოთ. თუ ჭრილობიდან გამოჩრილია უცხო სხეული, ვეცადოთ, ის მაქსიმალურად დავაფიქსიროთ (ნახვევი დავადოთ გამოჩრილი უცხო სხეულის ირგვლივ).
- შინაგანი სისხლდენა ძნელად აღმოსაჩენი დაზიანებაა. ეჭვი მიიტანეთ შინაგან სისხლდენაზე, როდესაც ტრავმის მიღების შემდეგ აღინიშნება შოკის ნიშნები, მაგრამ არ არის სისხლის თვალსაჩინო დანაკარგი. შინაგანი სისხლდენის დროს:
 - დააწვინეთ დაზარალებული ზურგზე და აუწიეთ ფეხები ზემოთ;
 - შეხსენით მჭიდრო ტანსაცმელი კისერზე, გულმკერდზე, წელზე;
 - არ მისცეთ დაზარალებულს საჭმელი, წამალი და სასმელი. თუ დაზარალებული გონზეა და აღინიშნება ძლიერი წყურვილის შეგრძნება, დაუსველეთ მას ტუჩები;
 - დაათბუნეთ დაზარალებული – გადააფარეთ საბანი ან ქსოვილი;
 - ყოველ 10 წთ-ში ერთხელ გადაამოწმეთ პულსი, სუნთქვა და ცნობიერების დონე. თუ დაზარალებული კარგავს გონებას, მოათავსეთ უსაფრთხო მდებარეობაში.

12.1.7.5 პირველადი დახმარება დამწვრობის დროს

დამწვრობა შეიძლება განვითარდეს ცხელი საგნების ან ორთქლის ზემოქმედების (თერმული დამწვრობა), კანზე ქიმიური ნივთიერების მოხვედრის (ქიმიური დამწვრობა), დენის ზემოქმედების (ელექტრული დამწვრობა) შემთხვევაში. იმისათვის, რომ შეგვეძლოს დამწვრობის დროს პირველი დახმარების სწორად აღმოჩენა, უნდა განვსაზღვროთ დამწვრობის ხარისხი, რაც დამოკიდებულია დაზიანების სიღრმეზე და დაზიანების ფართობზე (სხეულის ზედაპირის რა ნაწილზე ვრცელდება დაზიანება).

- დამწვრობის დროს პირველადი დახმარების ღონისძიებებია:
 - დამწვრობის დროს საშიშია კვამლის შესუნთქვა, ამიტომ თუ ოთახში კვამლია და მისი სწრაფი განიავება შეუძლებელია, გადაიყვანეთ დაზარალებული უსაფრთხო ადგილას, სუფთა ჰაერზე;
 - თუ დაზარალებულზე იწვის ტანსაცმელი, არ დაიწყეთ მისი სხეულის გადაგორება,

- გადაასხით სხეულს წყალი (ელექტრული დამწვრობის შემთხვევაში, წრედში ჩართულ დანადგარებთან წყლის გამოყენება დაუშვებელია);
- თუ წყლის გამოყენების საშუალება არ არის, გადააფარეთ სხეულს არასინთეტიკური ქსოვილი;
 - აუცილებელია დროულად დაიწყოს დამწვარი არის გაგრილება ცივი წყლით (I და II ხარისხის დამწვრობისას 10-15 წუთით შეუშვირეთ გამდინარე წყალს, III და IV ხარისხის დამწვრობისას შეახვიეთ სუფთა სველი ქსოვილით და შემდეგ ასე შეხვეული გააცივეთ დამდგარ წყალში);
 - დაზიანებული არედან მოაშორეთ ტანსაცმელი და ნებისმიერი სხვა საგანი, რომელსაც შეუძლია სისხლის მიმოქცევის შეფერხება. არ მოაშორეთ ტანსაცმლის ნაწილაკები, რომლებიც მიკრულია დაზიანებულ არეზე;
 - დაფარეთ დაზიანებული არე სტერილური ნახვევით. ამით შემცირდება დაინფიცირების ალბათობა;
 - დამწვრობის დროს შესაძლებელია ცხელი აირების ჩასუნთქვა, რაც იწვევს სასუნთქი გზების დამწვრობას. თუ დაზარალებულს აღენიშნება გამწვანებული ხმაურიანი სუნთქვა, დამწვრობა სახის ან კისრის არეში, სახისა და ცხვირის თმიანი საფარველის შეტრუსვა, პირის ღრუსა და ტუჩების შემუშება, ყლაპვის გამწვანება, ხველა, ხრინწიანი ხმა - ეჭვი მიიტანეთ სასუნთქი გზების დამწვრობაზე და დაელოდეთ სამედიცინო სამსახურს;
 - სამედიცინო სამსახურის მოვლამდე მუდმივად შეამოწმეთ სუნთქვა და პულსი, მზად იყავით სარეანიმაციო ღონისძიებების ჩატარებისათვის.
 - დამწვრობის დროს არ შეიძლება დაზიანებული არიდან ტანსაცმლის ნაწილაკების აშრევა, რადგან ამით შესაძლებელია დაზიანების გაღრმავება;
 - არ შეიძლება ბუმტუკების მთლიანობის დარღვევა, რადგან ზიანდება კანის საფარველი და იქმნება ხელსაყრელი პირობები ორგანიზმში ინფექციის შეჭრისათვის;
 - დაზიანებული არის დასამუშავებლად არ გამოიყენოთ მალამოები, ლოსიონები, ზეთები;
 - არ შეიძლება ქიმიური დამწვრობის დროს დაზიანებული არის დამუშავება მანეიტრალელები ხსნარებით. მაგ. ტუტით განპირობებული დამწვრობის დამუშავება მჟავათი.

1.1.1.1 პირველადი დახმარება ელექტროტრავმის შემთხვევაში

არჩევნ ელექტროტრავმის სამ სახეს:

- მაღალი ძაბვის დენით გამოწვეული ელექტროტრავმა. მაღალი ძაბვის დენით გამოწვეული ელექტროტრავმის დროს განვითარებული დაზიანება უმრავლეს შემთხვევაში სასიკვდილოა. ამ დროს ვითარდება მძიმე დამწვრობა. კუნთთა ძლიერი შეკუმშვის გამო, ხშირად დაზარალებული გადაისროლება მნიშვნელოვან მანძილზე, რაც იწვევს მძიმე დაზიანებების (მოტეხილობების) განვითარებას. მაღალი ძაბვის დენით გამოწვეული ელექტროტრავმის შემთხვევაში:
 - არ შეიძლება დაზარალებულთან მიახლოება, სანამ არ გამოირთვება დენი და საჭიროების შემთხვევაში, არ გაკეთდება იზოლაცია. შეინარჩუნეთ 18 მეტრის რადიუსის უსაფრთხო დისტანცია. არ მისცეთ სხვა თვითმხილველებს დაზარალებულთან მიახლოების საშუალება;
 - ელექტროტრავმის მიღების შემდეგ, უგონოდ მყოფ დაზარალებულთან მიახლოებისთანავე გახსენით სასუნთქი გზები თავის უკან გადაწევის გარეშე, ქვედა ყბის წინ წამოწვით;
 - შეამოწმეთ სუნთქვა და ცირკულაციის ნიშნები. მზად იყავით რეანიმაციული ღონისძიებების ჩატარებისათვის;

- თუ დაზარალებული უგონო მდგომარეობაშია მაგრამ სუნთქავს, მოათავსეთ იგი უსაფრთხო მდებარეობაში;
- ჩაატარეთ პირველი დახმარება დამწვრობისა და სხვა დაზიანებების შემთხვევაში.
- დაბალი ძაბვის დენით გამოწვეული ელექტროტრავმა. დაბალი ვოლტაჟის დენით განპირობებული ელექტროტრავმა შეიძლება გახდეს სერიოზული დაზიანებისა და სიკვდილის მიზეზიც კი. ხშირად ამ ტიპის ელექტროტრავმა განპირობებულია დაზიანებული ჩამრთველებით, ელექტროგაყვანილობითა და მოწყობილობით. სველ იატაკზე დგომის ან სველი ხელებით დაუზიანებელ ელექტროგაყვანილობაზე შეხებისას ელექტროტრავმის მიღების რისკი მკვეთრად მატულობს. დაბალი ძაბვის დენით გამოწვეული ელექტროტრავმის შემთხვევაში:
 - არ შეეხოთ დაზარალებულს, თუ ის ეხება ელექტროდენის წყაროს;
 - არ გამოიყენოთ ლითონის საგნები ელექტროდენის წყაროს მოშორების მიზნით;
 - თუ შეგიძლიათ, შეწყვიტეთ დენის მიწოდება (გამორთეთ დენის ჩამრთველი). თუ ამის გაკეთება შეუძლებელია, გამორთეთ ელექტრომოწყობილობა დენის წყაროდან;
 - თუ თქვენ არ შეგიძლიათ დენის გამორთვა დადებით მშრალ მაიზოლირებელ საგანზე (მაგალითად, ხის ფიცარზე, რეზინისა ან პლასტმასის საფენზე, წიგნზე ან გაზეთების დასტაზე);
 - მოაშორეთ დაზარალებულის სხეული დენის წყაროდან ცოცხის, ხის ჯოხის, სკამის საშუალებით. შესაძლებელია გადაადგილოთ დაზარალებულის სხეული დენის წყაროდან ან პირიქით, თუ ეს უფრო მოსახერხებელია, გადაადგილოთ თვით დენის წყარო;
 - დაზარალებულის სხეულზე შეხების გარეშე, შემოახვიეთ ბაწარი მისი ტერფებისა ან მხრების გარშემო და მოაშორეთ დენის წყაროს;
 - უკიდურეს შემთხვევაში, მოკიდეთ ხელი დაზარალებულის მშრალ არამჭიდრო ტანსაცმელს და მოაშორეთ ის დენის წყაროდან;
 - თუ დაზარალებული უგონო მდგომარეობაშია, გახსენით სასუნთქი გზები, შეამოწმეთ სუნთქვა და პულსი;
 - თუ დაზარალებული უგონო მდგომარეობაშია, სუნთქვა და პულსი აქვს, მოათავსეთ უსაფრთხო მდებარეობაში. გააგრძელეთ დამწვარი არეები და დაადეთ ნახვევი;
 - თუ დაზარალებულს ელექტროტრავმის მიღების შემდეგ არ აღენიშნება ხილული დაზიანება და კარგად გრძნობს თავს, ურჩიეთ დაისვენოს.
- ელვის/მეხის ზემოქმედებით გამოწვეული ელექტროტრავმა ელვით განპირობებული ელექტროტრავმის დროს ხშირია სხვადასხვა ტრავმის, დამწვრობის, სახისა და თვალის დაზიანება. ზოგჯერ ელვამ შეიძლება გამოიწვიოს უეცარი სიკვდილი. სწრაფად გადაიყვანეთ დაზარალებული შემთხვევის ადგილიდან და ჩაუტარეთ პირველი დახმარება როგორც სხვა სახის ელექტროტრავმის დროს.

12.1.7.6 რეაგირება სატრანსპორტო შემთხვევების დროს

სატრანსპორტო შემთხვევის დროს საჭიროა შემდეგი სტრატეგიული ქმედებების განხორციელება:

- სატრანსპორტო საშუალებების/ტექნიკის გაჩერება;
- იმ შემთხვევაში თუ საფრთხე არ ემუქრება ადამიანის ჯანმრთელობას და არ არსებობს სხვა ავარიული სიტუაციების პროვოცირების რისკები (მაგ. სხვა სატრანსპორტო საშუალებების შეჯახება, აფეთქება, ხანძარი, საწვავის დაღვრა და სხვ.), მაშინ:
 - გადმოდით სატრანსპორტო საშუალებიდან/ტექნიკიდან ან მოშორდით ინციდენტის ადგილს და შეინარჩუნეთ უსაფრთხო დისტანცია;
 - დაელოდეთ სამაშველო რაზმის გამოჩენას.
- დამატებითი საფრთხეების შემთხვევაში იმოქმედეთ შემდეგნაირად:

- გადმოდით სატრანსპორტო საშუალებიდან/ტექნიკიდან ან მოშორდით ინციდენტის ადგილს და შეინარჩუნეთ უსაფრთხო დისტანცია;
- თუ შემთხვევის ადგილზე მარტო იმყოფებით, მაშინ შემთხვევის ადგილიდან მოშორებით გზაზე დააყენეთ გამაფრთხილებელი ნიშნები ან მკვეთრი ფერის უსაფრთხო საგნები, რომლებიც შესამჩნევი იქნება ინციდენტის ადგილისკენ მოძრავი ავტომობილების მძღოლებისთვის;
- აფეთქების, ხანძრის იმოქმედეთ შესაბამის ქვეთავებში მოცემული რეაგირების სტრატეგიის მიხედვით;
- იმ შემთხვევაში თუ საფრთხე ემუქრება ადამიანის ჯანმრთელობას ნუ შეეცდებით სხეულის გადაადგილებას;
- თუ დაშავებული გზის სავალ ნაწილზე წევს, გადააფარეთ რამე და შემოსაზღვრეთ საგზაო შემთხვევის ადგილი, რათა იგი შესამჩნევი იყოს შორიდან;
- მოხსენით ყველაფერი რაც შესაძლოა სულს უხუთავდეს (ქამარი, ყელსახვევი);
- დაშავებულს პირველადი დახმარება აღმოუჩინეთ შესაბამის ქვეთავებში მოცემული პირველადი დახმარების სტრატეგიის მიხედვით (თუმცა გახსოვდეთ, რომ დაშავებულის ზედმეტი გადაადგილებით შესაძლოა დამატებითი საფრთხე შეუქმნათ მის ჯანმრთელობას).
- დაელოდეთ სამაშველო რაზმის გამოჩენას.

12.1.8 ავარიებზე რეაგირებისთვის საჭირო პერსონალი და აღჭურვილობა

12.1.8.1 ავარიებზე რეაგირებისთვის საჭირო პერსონალი

ლაბორატორიის ადმინისტრაციის მიერ გამოყოფილი უნდა იქნეს პერსონალი, რომლებსაც დაევალებათ, როგორც ავარიული სიტუაციების წარმოქმნის პრევენციული ღონისძიებების გატარებაზე ზედამხედველობა და საჭირო აღჭურვილობის მზადყოფნის მონიტორინგი, ასევე ინციდენტის რეალიზაციის შემთხვევაში სწრაფი და სათანადო რეაგირების უზრუნველყოფა დამხმარე რაზმის გამოჩენამდე. აღსანიშნავია, რომ ავარიული სიტუაციის შემთხვევაში თავდაპირველი რეაგირება ხორციელდება ინციდენტის აღმომჩენი პერსონალის მიერ.

ავარიების პრევენციის და რეაგირებისთვის გამოყოფილი პერსონალის ჩამონათვალი, მათი უფლება-მოვალეობების მითითებით, მოყვანილია ქვემოთ:

- ჯანდაცვისა და უსაფრთხოების ოფიცერი (H&SE ოფიცერი), რომლის უფლება-მოვალეობებია:
 - სამუშაო უბნებზე უსაფრთხოების ნორმების შესრულების დონის გაკონტროლება ყოველდღიურად;
 - უსაფრთხოების ნორმების დარღვევის ფაქტების დაფიქსირება;
 - ავარიებზე რეაგირებისათვის გამოყოფილი სხვა პერსონალის მზადყოფნის და მათ მიერ შესრულებული ავარიული სიტუაციების პრევენციული ღონისძიებების შესრულების დონის შემოწმება თვეში ერთჯერ ;
 - ავარიებზე რეაგირებისათვის საჭირო აღჭურვილობის, მათი ვარგისიანობის და მზადყოფნის დონის შემოწმება თვეში ერთჯერ;
 - პერსონალის ინდივიდუალური დაცვის საშუალებების შემოწმება.

ინციდენტის რეალიზაციის შემთხვევაში:

- პერსონალის ქმედებების გაკონტროლება და მათთვის შესაბამისი მითითებების მიცემა (უბნის უფროსთან / სახანძრო უსაფრთხოებაზე პასუხისმგებელ პირთან ერთად);
- დამხმარე რაზმის გამოჩენისთანავე მისთვის სათანადო დეტალური ინფორმაციის მიწოდება;

ინციდენტის ამოწურვის შემდგომ:

- ავარიის შედეგების სალიკვიდაციო ღონისძიებებში ჩართული პერსონალის ქმედებების გაკონტროლება და მათთვის შესაბამისი მითითებების მიცემა (სახანძრო უსაფრთხოებაზე პასუხისმგებელ მირთან ერთად);
 - ანგარიშის მომზადება და ზემდგომი პირებისთვის და დაინტერესებული მხარეებისთვის გადაცემა. ანგარიშში მოყვანილი უნდა იყოს: ავარიის გამომწვევი მიზეზები, მასშტაბი, ავარიის შედეგები და ზარალი, ავარიის შედეგების სალიკვიდაციო ღონისძიებები, ინციდენტის გამეორების პრევენციისკენ მიმართული რეკომენდაციები და სხვ.
 - ხანძრის აღმოცენება-გავრცელების პრევენციაზე და რეაგირებაზე პასუხისმგებელი პერსონალი (უბნების მიხედვით), რომელთა უფლება-მოვალეობებია:
 - ხანძარსაწინააღმდეგო აღჭურვილობის ვარგისიანობის და მზადყოფნის დონის შემოწმება ყველა უბანზე თვეში ერთჯერ;
 - ხანძარსაწინააღმდეგო აღჭურვილობის სამუშაო უბნების მიხედვით საჭიროებისამებრ განაწილება;
 - განაწილებული ხანძარსაწინააღმდეგო აღჭურვილობის სიის შედგენა (აღჭურვილობის სახეობის, რაოდენობის და განლაგების ადგილმდებარეობის მიხედვით);
 - საჭიროებისამებრ ზემდგომი პირებისათვის დამატებითი ხანძარსაწინააღმდეგო ინვენტარის მოთხოვნა;
 - ცალკეულ უბნებზე ხანძარსაშიში სამუშაოების დაწყებამდე, დამატებითი ხანძარსაწინააღმდეგო აღჭურვილობის მობილიზება ამ უბანზე;
- ინციდენტის რეალიზაციის შემთხვევაში:
- ხანძარსაწინააღმდეგო ღონისძიებებში უშუალოდ ჩართვა;
 - პერსონალის ქმედებების გაკონტროლება და მათთვის შესაბამისი მითითებების მიცემა (მაგ. თუ რა ტიპის ხანძარსაწინააღმდეგო აღჭურვილობის გამოყენება არის დაშვებული ან დაუშვებელი წარმოქმნილი ხანძრის ლიკვიდაციის მიზნით);
 - დამხმარე სახანძრო რაზმის გამოჩენისთანავე მისთვის სათანადო ინფორმაციის მიწოდება ტერიტორიაზე არსებული ხანძარსაწინააღმდეგო აღჭურვილობის შიდა რესურსების შესახებ და საჭიროებისამებრ დამხმარე რაზმისთვის დამატებითი აღჭურვილობით მომარაგება.
- საშიში ნივთიერებების დაღვრის პრევენციაზე და რეაგირებაზე პასუხისმგებელი პერსონალი, რომლის უფლება-მოვალეობები იქნება:
 - დაღვრის აღმოსაფხვრელი აღჭურვილობის შემოწმება ყველა სენსიტიურ უბანზე თვეში ერთჯერ;
 - დაღვრის აღმოსაფხვრელი აღჭურვილობის სამუშაო უბნების მიხედვით საჭიროებისამებრ განაწილება;
 - დაღვრის აღმოსაფხვრელი აღჭურვილობის სიის შედგენა (აღჭურვილობის სახეობის, რაოდენობის და განლაგების ადგილმდებარეობის მიხედვით);
 - საჭიროებისამებრ ზემდგომი პირებისათვის დამატებითი ინვენტარის მოთხოვნა;
 - ცალკეულ უბნებზე საშიში ნივთიერებების დაღვრის თვალსაზრისით მაღალი რისკების მქონე სამუშაოების დაწყებამდე, დამატებითი აღჭურვილობის მობილიზება ამ უბანზე;
- ინციდენტის რეალიზაციის შემთხვევაში:
- დაღვრის აღმოსაფხვრელ ღონისძიებებში უშუალოდ ჩართვა;
 - პერსონალის ქმედებების გაკონტროლება და მათთვის შესაბამისი მითითებების მიცემა (მაგ. თუ რა ტიპის აღჭურვილობის ან რომელი მეთოდის გამოყენება არის დაშვებული ან დაუშვებელი დაღვრილი ნივთიერებების გავრცელების პრევენციის მიზნით);
 - პერსონალისთვის ინფორმაციის მიწოდება ტერიტორიაზე არსებული დაღვრის აღმოსაფხვრელი აღჭურვილობის შიდა რესურსების და მათი განლაგების

ადგილმდებარეობის შესახებ.

სამუშაოები უნდა შესრულდეს არსებული პერსონალის მიერ მათზე გადანაწილებული ფუნქციების შესაბამისად. ავარიულ სიტუაციებზე რეაგირების გეგმით გათვალისწინებული ღონისძიებების შესრულებაზე ზედამხედველობას გარემოსდაცვითი მმართველი.

12.1.8.2 ავარიებზე რეაგირებისთვის საჭირო აღჭურვილობა

ავარიების განვითარების თვალსაზრისით რისკის შემცველ უბნებზე უნდა არსებობდეს ავარიაზე რეაგირების სტანდარტული აღჭურვილობა, კერძოდ:

ავარიებზე რეაგირებისთვის პირადი დაცვის სარეზერვო საშუალებები სპეციალურ ოთახებში. პირადი დაცვის საშუალებებია:

- ჩაფხუტები;
- დამცავი სათვალეები;
- სპეცტანსაცმელი;
- ხელთათმანები;
- რესპირატორები.

ხანძარსაქრობი აღჭურვილობა:

- სახანძრო სტენდები ყველა სენსიტიურ უბანზე. სახანძრო სტენდის შემადგენლობაში შევა:
 - სტანდარტული ცეცხლჩაქრობები – განკუთვნილი მყარი, თხევადი და გაზისმაგვარი ნივთიერებების აალებისას (A, B, C კლასის). მათი გამოყენება შესაძლებელია ელექტრომოწყობილობების ჩასაქრობად, რომელთა ძაბვა 1000 v.-მდეა;
 - სხვა ხანძარსაწინააღმდეგო ინვენტარი – სახანძრო ვედრო, ნიჩაბი, ბარჯი, ძალაყინი, ნაჯახი.
 - სახანძრო სტენდებზე აღნიშნული უნდა იყოს უბნის სახანძრო უსაფრთხოებაზე პასუხისმგებელი პირის ვინაობა და საკონტაქტო ინფორმაცია;
- სტანდარტული ცეცხლჩაქრობები;
- ვედროები, ქვიშა, ნიჩბები და ა.შ.;
- საჭიროების შემთხვევაში დამატებით გამოყენებული იქნება ქ. რუსთავის სახანძრო რაზმის მანქანა.

გადაუდებელი სამედიცინო მომსახურების აღჭურვილობა:

- სტანდარტული სამედიცინო ყუთები ჯანმრთელობისათვის სახიფათო უბნებზე;
- სასწრაფო დახმარების მანქანა - გამოყენებული იქნება ქ. რუსთავის სასწრაფო დახმარების მანქანა.

დაზნევა/დაღვრის აღმოსაფხვრელი აღჭურვილობა:

- ქვიშა დაბინძურებული ადგილების დაფარვისათვის;
- ვედროები;
- ნიჩბები, ცოცხები და სხვა;

12.1.9 საჭირო კვალიფიკაცია და პერსონალის სწავლება

პერიოდულად უნდა შესრულდეს ავარიაზე რეაგირების თითოეული სისტემის გამოცდა, დაფიქსირდეს მიღებული გამოცდილება და გამოსწორდეს სუსტი რგოლები (იგივე უნდა შესრულდეს ინციდენტის რეალიზაციის შემთხვევაშიც).

ინსინერატორის ექსპლუატაციაზე დასაქმებული პერსონალის მთელ შტატს, ასევე კონტრაქტორი კომპანიების პერსონალს უნდა ჩაუტარდეს გაცნობითი ტრენინგი, რომელშიც შედის ავარიულ სიტუაციებზე რეაგირების კურსი. ჩატარებულ სწავლებებზე უნდა არსებობდეს პერსონალის გადამზადების რეგისტრაციის სისტემა.

12.1.10 მონიტორინგი და ანგარიშგება

12.1.10.1 მონიტორინგი

ავარიაზე რეაგირებისთვის განკუთვნილი აღჭურვილობა პერიოდულად უნდა მოწმდებოდეს, მ.შ. უნდა შემოწმდეს მედიკამენტების ვარგისიანობის ვადა, ხანძარსაწინააღმდეგო აღჭურვილობის მზადყოფნა, დაღვრის საწინააღმდეგო აღჭურვილობის სისუფთავე და სხვა. განსაკუთრებული ყურადღებას მოითხოვს პერსონალის ტრენინგების მონიტორინგი.

12.1.10.2 ანგარიშგება

ყველა ანგარიში უნდა მომზადდეს ზემოთ აღწერილი პროცედურების გათვალისწინებით. ანგარიშგება სამ საფეხურად იყოფა:

საფეხური 1: ანგარიშის მომზადება ავარიაზე - ინციდენტისა, მისი მიზეზებისა და შედეგების აღწერა.

საფეხური 2: ანგარიშის მომზადება დასუფთავების სამუშაოების შესახებ იმ ავარიებისათვის, რომლის შემდეგაც საჭიროა დასუფთავება. ანგარიშში მოყვანილი უნდა იყოს ის ფაქტები, რომლებიც საჭიროებს გათვალისწინებას რეაგირების გეგმაში;

საფეხური 3: თვიური ანგარიშების მომზადება, რომელშიც აღწერილი იქნება ბოლო თვის განმავლობაში ავარიაზე რეაგირების ფარგლებში განხორციელებული ქმედებები, მიღებული გამოცდილება და რეაგირების გეგმაში გასათვალისწინებელი წინადადებები.

12.2 დანართი 2 - ნარჩენების მართვის გეგმა

12.2.1 შესავალი

ნარჩენების მართვის სფეროში მოქმედი კანონმდებლობის, კერძოდ, საქართველოს კანონის „ნარჩენების მართვის კოდექსის“ მოთხოვნის თანახმად, ფიზიკური ან იურიდიული პირი, რომლის საქმიანობის შედეგად წლის განმავლობაში 200 ტონაზე მეტი არასახიფათო ნარჩენი ან 1000 ტონაზე მეტი ინერტული ნარჩენი ან ნებისმიერი რაოდენობის სახიფათო ნარჩენი წარმოიქმნება, ვალდებულია შეიმუშაოს „კომპანიის ნარჩენების მართვის გეგმა“ და შეათანხმოს საქართველოს გარემოს დაცვისა და სოფლის მეურნეობის სამინისტროსთან.

„კომპანიის ნარჩენების მართვის გეგმის“ მომზადების მიზანია გარემოს და ადამიანის ჯანმრთელობის დაცვა ნარჩენების წარმოქმნის და მათი უარყოფითი გავლენისგან, ასევე ნარჩენების მართვის ეფექტიანი მექანიზმების შექმნა.

„კომპანიის ნარჩენების მართვის გეგმა“ მოიცავს:

- ინფორმაციას საწარმოში წარმოქმნილი ნარჩენების შესახებ (წარმოშობა, სახეობა, შემადგენლობა, რაოდენობა);
- ინფორმაციას ნარჩენების პრევენციისა და აღდგენისათვის გათვალისწინებული ღონისძიებების შესახებ (განსაკუთრებით სახიფათო ნარჩენების შემთხვევაში);
- წარმოქმნილი ნარჩენების სეპარირების მეთოდების აღწერას;
- ნარჩენების დროებითი შენახვის მეთოდებსა და პირობებს;
- ნარჩენების ტრანსპორტირების პირობებს;
- ნარჩენების დამუშავებისთვის გამოყენებულ მეთოდებს და იმ კომპანიის შესახებ ინფორმაციას, რომელსაც ნარჩენები შემდგომი დამუშავებისთვის გადაეცემა;
- ნარჩენებთან უსაფრთხო მოპყრობის მოთხოვნებს;
- ნარჩენებზე კონტროლის მეთოდებს.

წინამდებარე „ნარჩენების მართვის გეგმა“ ეხება სსიპ სოფლის მეურნეობის სახელმწიფო ლაბორატორიის ტერიტორიული ორგანოს - ქუთაისის ზონალურ დიაგნოსტიკურ ლაბორატორიაში არსებული ინსინერაციის უბნის ექსპლუატაციის პროცესში წარმოქმნილი ნარჩენების მართვის საკითხებს და შემუშავებულია 3 წლიანი პერიოდისთვის.

საქმიანობის განმხორციელებელი და საკონსულტაციო კომპანიების საკონტაქტო ინფორმაცია მოცემულია ცხრილში 12.2.1.

ცხრილი 12.2.1. საკონტაქტო ინფორმაცია

საქმიანობის განმხორციელებელი კომპანია	სსიპ სოფლის მეურნეობის სახელმწიფო ლაბორატორია
კომპანიის იურიდიული მისამართი	ქ. თბილისი, ვაშლიჯვარი, ვ. გომიაშვილის ქ. N49
კომპანიის ფაქტიური მისამართი	ქ. თბილისი, ვაშლიჯვარი, ვ. გომიაშვილის ქ. N49
საქმიანობის განხორციელების ადგილის მისამართი	ქ. ქუთაისი, ნიკვას ქ. III ჩიხი N5
საქმიანობის სახე	სახიფათო ნარჩენების (ვეტერინარული და სამედიცინო ნარჩენები) ინსინერაციის საწარმოს ექსპლუატაციის პირობების ცვლილება.
საიდენტიფიკაციო კოდი	205162802;
ელექტრონული ფოსტა	gocha.duduchava@lma.gov.ge
საკონტაქტო პირი	გოჩა დუდუჩავა
საკონტაქტო ტელეფონი	591 936 025
საკონსულტაციო კომპანია:	შპს „გამა კონსალტინგი“

შპს „გამა კონსალტინგი“-ს დირექტორი	ზ. მგალობლიშვილი
საკონტაქტო ტელეფონი	2 61 44 34; 2 60 15 27

12.2.2 ნარჩენების მართვის გეგმის მიზნები და ამოცანები

წინამდებარე ნარჩენების მართვის გეგმა განსაზღვრავს საქმიანობის პროცესში მოსალოდნელი ნარჩენების შეგროვების, ტრანსპორტირების, განთავსების, გაუვნებლობისა და ხელახალი გამოყენების წესებს, გარემოსდაცვითი, სანიტარიულ-ჰიგიენური და ეპიდემიოლოგიური ნორმების და წესების მოთხოვნების დაცვით.

ნარჩენების მართვის პროცესის ძირითადი ამოცანებია:

- ნარჩენების იდენტიფიკაციის უზრუნველყოფა, მათი სახეების მიხედვით;
- ნარჩენების სეპარირებული შეგროვების უზრუნველყოფა, მათი დროებითი განთავსებისათვის საჭირო პირობების დაცვა, რათა გამოირიცხოს ნარჩენების მავნე ზემოქმედება გარემოზე და ადამიანთა ჯანმრთელობაზე;
- ნარჩენების ტრანსპორტირების პირობების უზრუნველყოფა, რომლის დროსაც გამოირიცხული უნდა იქნას ნარჩენების გაფანტვა, დაკარგვა, ავარიული სიტუაციების შექმნა, გარემოსა და ადამიანთა ჯანმრთელობისათვის ზიანის მიყენება;
- გაუვნებლობის, გადამუშავების ან ხელახალი გამოყენების დროს გარემოს და ადამიანის ჯანმრთელობისათვის უვნებელი მეთოდების გამოყენება;
- ნარჩენების რაოდენობის შემცირება;
- ნარჩენების მეორადი გამოყენება;
- ნარჩენების მართვაზე პერსონალის პასუხისმგებლობის განსაზღვრა;
- საწარმოო და საყოფაცხოვრებო ნარჩენების აღრიცხვის უზრუნველყოფა.

წინამდებარე გეგმა მოიცავს დაგეგმილი საქმიანობის ექსპლუატაციის ეტაპის ყველა სახეს, რომლის დროს წარმოიქმნება ნარჩენები, მათ შორის:

- საქმიანობა ნორმალურ პირობებში;
- საქმიანობა არა ნორმალურ პირობებში (მაგ. სარემონტო სამუშაოების ჩატარების დროს);
- საქმიანობა ავარიული სიტუაციის დროს.
- გეგმაში მოცემული მითითებების შესრულება სავალდებულოა საქმიანობის განმახორციელებელი კომპანიის ყველა თანამშრომლისათვის.

12.2.3 ნარჩენების მართვის იერარქია და პრინციპები

საქართველოში ნარჩენების მართვის პოლიტიკა და ნარჩენების მართვის სფეროში საქართველოს კანონმდებლობა ეფუძნება ნარჩენების მართვის შემდეგ იერარქიას:

- პრევენცია;
- ხელახალი გამოყენებისთვის მომზადება;
- რეციკლირება;
- სხვა სახის აღდგენა, მათ შორის, ენერჯის აღდგენა;
- განთავსება.

ნარჩენების მართვის იერარქიასთან მიმართებით კონკრეტული ვალდებულებების განსაზღვრისას მხედველობაში უნდა იქნეს მიღებული:

- ეკოლოგიური სარგებელი;

- შესაბამისი საუკეთესო ხელმისაწვდომი ტექნიკის გამოყენებით ტექნიკური განხორციელებადობა;
- ეკონომიკური მიზანშეწონილობა.

ნარჩენების მართვა უნდა განხორციელდეს გარემოსა და ადამიანის ჯანმრთელობისათვის საფრთხის შექმნის გარეშე, კერძოდ, ისე, რომ ნარჩენების მართვამ:

- საფრთხე არ შეუქმნას წყალს, ჰაერს, ნიადაგს, ფლორას და ფაუნას;
- არ გამოიწვიოს ზიანი ხმაურითა და სუნით;
- არ მოახდინოს უარყოფითი გავლენა ქვეყნის მთელ ტერიტორიაზე, განსაკუთრებით – დაცულ ტერიტორიებზე და კულტურულ მემკვიდრეობაზე.

ნარჩენების მართვა ხორციელდება შემდეგი პრინციპების გათვალისწინებით:

- „უსაფრთხოების წინასწარი ზომების მიღების პრინციპი“ – მიღებული უნდა იქნეს ზომები გარემოსთვის ნარჩენებით გამოწვეული საფრთხის თავიდან ასაცილებლად, მაშინაც კი, თუ არ არსებობს მეცნიერულად დადასტურებული მონაცემები;
- პრინციპი „დამბინძურებელი იხდის“ – ნარჩენების წარმომქმნელი ან ნარჩენების მფლობელი ვალდებულია გაიღოს ნარჩენების მართვასთან დაკავშირებული ხარჯები;
- „სიახლოვის პრინციპი“ – ნარჩენები უნდა დამუშავდეს ყველაზე ახლოს მდებარე ნარჩენების დამუშავების ობიექტზე, გარემოსდაცვითი და ეკონომიკური ეფექტიანობის გათვალისწინებით;
- „თვითუზრუნველყოფის პრინციპი“ – უნდა ჩამოყალიბდეს და ფუნქციონირებდეს მუნიციპალური ნარჩენების განთავსებისა და აღდგენის ობიექტების ინტეგრირებული და ადეკვატური ქსელი.

12.2.4 საქმიანობის განხორციელების პროცესში წარმოქმნილი ნარჩენების სახეობები და მიახლოებითი რაოდენობები

ინსინერატორის ექსპლუატაციის პროცესში მოსალოდნელი ნარჩენების სახეები და მიახლოებითი რაოდენობები მოცემულია ცხრილი 12.2.4.1.

ცხრილი 12.2.4.1. ნარჩენების სახეები და მიახლოებითი რაოდენობები

ნარჩენის კოდი	ნარჩენის დასახელება	სახიფათო (დიახ/არა)	სახიფათოობის მახასიათებელი	ნარჩენის ფიზიკური მდგომარეობა	წარმოქმნილი ნარჩენების მიახლოებითი რაოდენობა წლების მიხედვით			განთავსება/ აღდგენის ოპერაციები	ნარჩენის მართვა /კონტრაქტორი კომპანიები
					2021 წ	2022 წ	2023 წ		
ექსპლუატაციის ეტაპი									
20 01 21*	ფლურესცენციული მილები და სხვა ვერცხლის წყლის შემცველი ნარჩენები	დიახ	H6/H7	მყარი	2-3 კგ/წელ	2-3 კგ/წელ	2-3 კგ/წელ	D9	შპს „სანიტარი“
20 03 01	შერეული მუნიციპალური ნარჩენები	არა	-	მყარი	0,7 ტ/წ	0,7 ტ/წ	0,7 ტ/წ	D1	განთავსდება ადგილობრივი მუნიციპალიტეტის მყარი საყოფაცხოვრებო ნარჩენების პოლიგონზე
19 01 11*	მძიმე ნაცარი და წიდა, რომელიც შეიცავს სახიფათო ნივთიერებებს	დიახ	H6/H14	-	2,808 ტ (ლაბორატორიული კვლევის ჩატარებამდე ე ნარჩენი ჩაითვლება სახიფათოდ)	2,808 ტ (ლაბორატორიული კვლევის ჩატარებამდე ე ნარჩენი ჩაითვლება სახიფათოდ)	2,808 ტ (ლაბორატორიული კვლევის ჩატარებამდე ე ნარჩენი ჩაითვლება სახიფათოდ)	D15	შპს „სანიტარი“
19 01 12	მძიმე ნაცარი და წიდა, გარდა 19 01 11* პუნქტით განსაზღვრულისა	არა	-	-	2,808 ტ (ლაბორატორიული კვლევის ჩატარებამდე ე ნარჩენი ჩაითვლება სახიფათოდ)	2,808 ტ (ლაბორატორიული კვლევის ჩატარებამდე ე ნარჩენი ჩაითვლება სახიფათოდ)	2,808 ტ (ლაბორატორიული კვლევის ჩატარებამდე ე ნარჩენი ჩაითვლება სახიფათოდ)	D1	განთავსდება ადგილობრივი მუნიციპალიტეტის მყარი საყოფაცხოვრებო ნარჩენების პოლიგონზე

შპს „სანტარი“ - საქმიანობის მიზანი - „სახიფათო ნარჩენების გაუვნებლობის საწარმო (საწარმოო ქიმიური ნარჩენების ნეიტრალიზაციისა და ნავთობით დაბინძურებული ნიადაგების ბიორემედიაციის პოლიგონის მოწყობა. საქართველოს გარემოს დაცვისა და სოფლის მეურნეობის სამინისტროს გარემოზე ზემოქმედების ნებართვა №000021, კოდი MD1, 08/10/2013 წ. ნებართვის გაცემის საფუძველი - ეკოლოგიური ექსპერტიზის დასკვნა №51; 07.10.2013 წ.

სურვილის შემთხვევაში საქმის განმახორციელებელ კომპანიას შეუძლია ითანამშრომლოს სხვა კომპანიებთან, რომელთაც გააჩნიათ გარემოსდაცვითი ნებართვა ნარჩენების გაუვნებლობასთან დაკავშირებით. აღნიშნული კომპანიების შესახებ ინფორმაცია იხილეთ შემდეგ მისამართზე: <http://maps.eiec.gov.ge> - გარემოზე ზემოქმედების ნებართვების რუკა/რეესტრი.

12.2.5 ნარჩენების მართვის პროცესის აღწერა

12.2.5.1 ნარჩენების პრევენციისა და აღდგენისთვის გათვალისწინებული ღონისძიებები

საქმიანობის პროცესში გათვალისწინებული იქნება ნარჩენების პრევენციის და აღდგენის შემდეგი სახის ღონისძიებები:

- მომსახურე პერსონალს ჩაუტარდება ტრენინგები ნარჩენების (განსაკუთრებით საყოფაცხოვრებო ნარჩენები) პრევენციის საკითხებზე.
- სარემონტო-პროფილაქტიკური სამუშაოების შესრულებისას გათვალისწინებული იქნება ნარჩენების პრევენციის და აღდგენის შემდეგი ღონისძიებები;
- ვერცხლისწყალის შემცველი ნარჩენების წარმოქმნის პრევენციის მიზნით დაგეგმილია ლუმინესცენტური ნათურებით განათების შეცვლა განათების დიოდური ნათურებით (LED), რომელიც ლუმინესცენტურ ნათურებთან შედარებით არ შეიცავს ვერცხლისწყალს, კომპაქტურია, ზომაში პატარა, გამძლე, ეკონომიური და მისი სამუშაო რესურსი 50 000 საათით და მეტიტ განისაზღვრება;
- უპირატესობა მიენიჭება ხელმეორედ გამოყენებად ან გადამუშავებად, ბიოლოგიურად დეგრადირებად ან გარემოსათვის უვნებლად დაშლად ნივთიერებებს, მასალებს და ქიმიურ ნაერთებს.

12.2.6 სეპარირების მეთოდები

დაინერგება ნარჩენების სეპარირებული შეგროვების მეთოდი, მათი სახეობის და საშიშროების ტიპის მიხედვით:

- ტერიტორიაზე, შესაბამის უბანზე დაიდგმება პლასტმასის კონტეინერები, შესაბამისი წარწერებით;
- ერთი მათგანი განკუთვნილი იქნება საყოფაცხოვრებო ნარჩენების შესაგროვებლად;
- პოლიეთილენის ნარჩენები (შესაფუთი, ჰერმეტიზაციის მასალა, მილები და სხვ.). დაგროვდება წარმოქმნის ადგილზე, სპეციალურად გამოყოფილ მოედანზე;

აკრძალული იქნება:

- ნარჩენების წარმოქმნის ადგილზე ხანგრძლივი დაგროვება;
- მყარი საყოფაცხოვრებო ნარჩენებისათვის განკუთვნილ კონტეინერებში სახიფათო ნარჩენების მოთავსება;
- თხევადი სახიფათო ნარჩენების შეგროვება და დასაწყობება ღია, ატმოსფერული ნალექებისგან დაუცველ ტერიტორიაზე;
- ლაბორატორიის ობიექტებზე ორგანიზებული და დანერგილია ნარჩენების სეპარირებული შეგროვების მეთოდი, მათი კატეგორიის და სახიფათოობის მახასიათებლების მიხედვით.

არასახიფათო კლასის ნარჩენებისადმი მოთხოვნები:

- არასახიფათო კლასის ნარჩენები უნდა შეგროვდეს ერთჯერად პაკეტებსა ან მრავალჯერადი გამოყენების ჭურჭელში. მრავალჯერადი გამოყენების შევსებული ჭურჭელი და ერთჯერადი პაკეტები უნდა გადაიტვირთოს მოცემული საშიშროების კლასის ნარჩენებისათვის განკუთვნილ კონტეინერებში. მრავალჯერადი გამოყენების ტარა ნარჩენების შეგროვებისა და დაცლის შემდომ საჭიროებს აუცილებელ რეცხვასა და დეზინფიცირებას;
- მსხვილგაბარიტიანი ნარჩენები უნდა შეგროვდეს მსხვილგაბარიტიანი ნარჩენებისათვის განკუთვნილ სპეციალურ ბუნკერებში. მსხვილგაბარიტიანი ნარჩენების ზედაპირები და აგრეგატები, რომლებიც იმყოფებოდა კონტაქტში ინფიცირებულ მასალებთან ან ავადმყოფებთან, ექვემდებარება აუცილებელ დეზინფექციას.

სახიფათო ნარჩენებისადმი მოთხოვნები:

- სახიფათო ნარჩენები საჭიროებს შეგროვებას ერთჯერად ჰერმეტიკულ ტარაში;
- ერთჯერადი გამოყენების პაკეტის 3/4-ით შევსების შემდგომ, საჭიროა მისი ჰაერისგან დაცლა და ჰერმეტიზაცია, რაც უნდა განახორციელოს მოცემულ ქვედანაყოფში ნარჩენების შეგროვებაზე პასუხისმგებელმა თანამშრომელმა. ერთჯერადი პაკეტის ჰაერისაგან დაცლისა და ჰერმეტიზაციის სამუშაოები, უნდა ჩატარდეს რეზინის ხელთათმანებითა და დოლბანდის ნიღბით;
- ლაბორატორიებში წარმოქმნილი ორგანული ნარჩენები, მიკრობიოლოგიური კულტურები და შტამები, ვაქცინები და სახიფათო მასალები საჭიროა შეგროვდეს მყარ, ერთჯერადი გამოყენების ჰერმეტიკულ ტარაში;
- ბასრი ინსტრუმენტები (ნემსები, კალმები) უნდა შეგროვდეს სხვა ნარჩენებისაგან განცალკევებით, მყარ, ერთჯერადი გამოყენების ტარაში;
- ნარჩენების ყველა სახეობის გადატანა ინსინერაციის უბანზე უნდა განხორციელდეს მხოლოდ ერთჯერადი გამოყენების ტარაში, მისი აუცილებელი ჰერმეტიზაციის შემდგომ;
- ჰერმეტიზებული, ერთჯერადი გამოყენების ტარაში (პაკეტები, ბაკები) ჩაყრილი ნარჩენები უნდა ჩაიტვირთოს სამკურნალო-პროფილაქტიკური დაწესებულების სახიფათო ნარჩენებისათვის განკუთვნილ კონტეინერებში.

დაუშვებელია:

- სახიფათო და არასახიფათო კლასის ნარჩენების გადაყრა ერთი ჭურჭლიდან მეორეში;
- ერთჯერადი და მრავალჯერადი გამოყენების შეფუთვების განთავსება ელექტროგამათბობელი ხელსაწყოების სიახლოვეს;
- ნარჩენების ხელით ჩაწნევა;
- ნარჩენების შეგროვება ხელთათმანების გარეშე;
- სხვადასხვა კლასის ნარჩენების შერევა შეგროვების, დროებითი შენახვის ან ტრანსპორტირების რომელიმე სტადიაზე.
- ნარჩენების შესაგროვებელი კონტეინერებისადმი მოთხოვნები:
- სხვადასხვა კლასის ნარჩენები უნდა გროვდებოდეს განსხვავებულ კონტეინერებში. სხვადასხვა კლასის ნარჩენების შესაგროვებლად განკუთვნილ კონტეინერებს უნდა ჰქონდეს ადვილადგასარჩევი განმასხვავებელი ნიშნები. ერთი და იმავე კლასის ნარჩენების შესაგროვებელი კონტეინერები უნდა იყოს სრულიად იდენტური;
- სახიფათო ნარჩენების დროებითი შენახვისათვის განკუთვნილ კონტეინერებს უნდა ჰქონდეს მჭიდრო და ჰერმეტიკული თავსახური. კონტეინერების კონსტრუქციამ უნდა უზრუნველყოს აბსოლუტური ჰერმეტიკულობა და ტენგაუმტარობა, გამორიცხოს

უცხო პირების კონტაქტის შესაძლებლობა შიგთავსთან და მიუწვდომელი იყოს ნარჩენები ცხოველებისათვის;

- ნარჩენების შესაგროვებელი კონტეინერები უნდა განთავსდეს ღია მოედანზე ან ლაბორატორიის დაწესებულების შენობის იზოლირებულ სათავსში. სათავსებს, რომელშიც განთავსებულია კონტეინერები ნარჩენებით, წაეყენება განსაკუთრებული მოთხოვნები.

12.2.7 ნარჩენების კლასიფიკაცია და ინვენტარიზაცია

ნარჩენების მართვაზე პასუხისმგებელი პირი წარმოქმნილი ნარჩენების კლასიფიკაციას განახორციელებს "სახეობებისა და მახასიათებლების მიხედვით ნარჩენების ნუსხის განსაზღვრისა და კლასიფიკაციის შესახებ" საქართველოს მთავრობის 2015 წლის 17 აგვისტოს #426 დადგენილების მიხედვით. ნარჩენების მართვაზე პასუხისმგებელი პირი აწარმოებს ნარჩენების საინვენტარიზაციო ჟურნალს, სადაც მითითებული იქნება ინფორმაცია წარმოქმნილი ნარჩენების კატეგორიის, რაოდენობის და მოძრაობის შესახებ.

ნარჩენების კლასიფიკაციის შემდეგ, რომელმაც უნდა განსაზღვროს ნარჩენებში საფრთხის შემცველობა, ნარჩენების მართვაზე პასუხისმგებელი პირი შეადგენს ნარჩენების საინვენტარიზაციო ჟურნალს. ამაში მას დახმარებას გაუწევს ნარჩენების მართვაში ჩართული პერსონალი, რომელიც მიაწოდებს მას ინფორმაციას ობიექტზე არსებული სახიფათო, არასახიფათო და ინერტული ნარჩენების შესახებ, რაც ნარჩენების მართვაზე პასუხისმგებელ პირს შემდეგი საკითხების დადგენაში დაეხმარება:

- რა სახის დამუშავებას საჭიროებს (თუ საჭიროებს) მოცემული ნარჩენები;
- როგორი მოპყრობა ესაჭიროება მოცემულ ნარჩენებს (მაგალითად, პირადი დაცვის საშუალებების და სხვა ამგვარის საჭიროება);
- როგორ უნდა იქნეს შენახული მოცემული ნარჩენები (თუ ამგვარი საჭიროა);
- საბოლოო დამუშავების/განადგურების წესი.

ნარჩენების მართვაზე პასუხისმგებელი პირი უზრუნველყოფს საინვენტარიზაციო ჟურნალის შედგენას. ასეთი საინვენტარიზაციო ჟურნალი შემდეგ ინფორმაციას შეიცავს:

- ნარჩენების წყაროები;
- ნარჩენების ნაკადების აღწერა და კლასიფიკაცია;
- ნარჩენების შენახვის წესი;
- ნარჩენების მართვის მეთოდები და კონტრაქტორები;
- ნარჩენების რაოდენობრივი მაჩვენებლები – წლიური, კვარტალური ან ყოველთვიური (საჭიროების მიხედვით).

საინვენტარიზაციო ჩანაწერებს აწარმოებს ნარჩენების მართვაზე პასუხისმგებელი პირი. ნარჩენების საინვენტარიზაციო ნუსხების ასლები, ასევე წარედგინება საწარმოს ხელმძღვანელობას. ჩანაწერების განახლებას აწარმოებენ მხოლოდ ის პირები, რომლებმაც საინვენტარიზაციო ნუსხის სარგებლობის საკითხში სპეციალური მომზადება გაიარეს.

ინვენტარიზაციისა და შემდგომი ზომების, მათ შორის იარლიყების დამაგრების, მიზანია უზრუნველყოს საკმარისი ინფორმაციის გადაცემა და, აქედან გამომდინარე, ნარჩენების უსაფრთხო მართვა.

ნარჩენების ინვენტარიზაციის ჟურნალის ფორმა წარმოდგენილია ქვემოთ.

ცხრილი 12.2.7.1. ნარჩენების ინვენტარიზაციის ჟურნალის ფორმა

#	ნარჩენის დასახელება	ნარჩენის კოდი	საწარმოო უბანი, ნარჩენის	ნარჩენის ფიზიკურ-ქიმიური დახასიათება	წარმოქმნის მოცულობა	საწარმოს ტერიტორიაზე შენახვის პირობები	გადაცემულია სხვა ორგანიზაციაზე შენახვისათვის	გადაცემულია სხვა ორგანიზაციაზე გადამუშავება,
---	---------------------	---------------	--------------------------	--------------------------------------	---------------------	--	--	--

			წარმოქმნის პროცესი								უტილიზაციისთვის					
				ფიზიკური მოთხოვნები	ბირთვული მოთხოვნები	ნორმატიული ფაქტორი	შეფუთვის ადგილი	მოცულობა	ორგანიზაციის მოთხოვნები	შენახვის მოთხოვნები	მოცულობა	ორგანიზაციის მოთხოვნები	გადამუშავების მოცულობა			

12.2.8 იარლიყების დამაგრება

ნარჩენების მართვაზე პასუხისმგებელი პირი ვალდებულია უზრუნველყოს ნარჩენების კონტეინერების მარკირება, რათა შესაძლებელი გახდეს მათი შიგთავსის განსაზღვრა და ზუსტად აღწერა. ეს აუცილებელია იმისათვის, რათა მათთან მოპყრობისას გარეშე პერსონალმა დაიცვას უსაფრთხოების წესები. ნარჩენები, რომელთა სახეობა მითითებული არ არის, სახიფათო ნარჩენებად მიიჩნევა.

ადგილზე ყველა სახის კონტეინერებზე (ტოლჩები, გორგოლაჭებიანი ყუთები, კასრები და ა.შ.) დამაგრებულ უნდა იქნეს შესაბამისი იარლიყები, რათა გასაგები გახდეს, თუ რა სახის ნარჩენების ჩაყრა შეიძლება ამა თუ იმ კონტეინერში. გაუგებრობის თავიდან აცილების მიზნით ძველი იარლიყები უნდა მოიხსნას.

12.2.9 ნარჩენების დროებითი შენახვის მეთოდები და პირობები

სამედიცინო ნარჩენების დროებითი შენახვის პირობებია:

- დაუშვებელია საწარმოს გარეთ ყველა კლასის ნარჩენების ღიად შენახვა და მათთან პერსონალის კონტაქტი;
- ნარჩენების შენახვა და ტრანსპორტირება ტერიტორიაზე დასაშვებია მხოლოდ მრავალჯერადი გამოყენების ჰერმეტიკულ კონტეინერებში;
- დაუშვებელია ერთი კლასის ნარჩენების ნაკადის შერევა, სხვა კლასის ნარჩენების ნაკადთან;
- ანატომიური ნარჩენების შენახვა დასაშვებია ბუნებრივ პირობებში არა უმეტეს 1 დღე-ღამისა, ხოლო უფრო ხანგრძლივად შენახვისას ტემპერატურული რეჟიმი 50C არ უნდა აღემატებოდეს;
- ნარჩენები ადგილზე მინიმალური დროის განმავლობაში უნდა დარჩეს და რაც შეიძლება სწრაფად იქნეს დამშავებული და გატანილი.
- სამედიცინო ნარჩენების დროებითი განთავსება შესაძლებელია ნარჩენების დროებითი შენახვისათვის განკუთვნილ სათავსოში, რისთვისაც საჭიროა ობიექტზე გამოიყოს სპეციალური სათავსი, რომელიც მოწყობილი უნდა იქნას გარემოსდაცვითი მოთხოვნების დაცვით, კერძოდ:
- სათავსის იატაკი, კედლები და ჭერი აუცილებელია მოპირკეთდეს ისეთი მასალით, რომელიც დაექვემდებარება სველი წესით დამუშავებასა და დეზინფექციას;

სათავსი უნდა აღიჭურვოს:

- ხელსაბანით;
- წყლის ჩასადინარით;
- ვენტილაციის სისტემით.

12.2.10 ნარჩენების ტრანსპორტირების წესები

არასახიფათო და სახიფათო ნარჩენების გადაცემა უნდა მოხდეს მხოლოდ იმ პირებზე, რომელთაც გააჩნიათ ნარჩენების აღდგენაზე ან განთავსებაზე გარემოზე ზემოქმედების ნებართვა ან/და რეგისტრაცია.

ნარჩენების გადაცემა სათანადო წესით უნდა იქნეს გაფორმებული "ნარჩენების გადაცემის ფორმის" (აღნიშნული ფორმა ივსება არასახიფათო ნარჩენების გატანის შემთხვევაშიც, თუ მის გატანას არ ახორციელებს მუნიციპალიტეტის/მერიის დასუფთავების სამსახური) შევსების გზით. ყოველ ცალკეულ შემთხვევაში უნდა შეივსოს შემდეგი ინფორმაცია:

- გადაცემის თარიღი და დრო;
- ნარჩენების აღწერა, რაოდენობის მითითებით;
- ინფორმაცია ნარჩენების მწარმოებლის შესახებ;
- ინფორმაცია ნარჩენების გადამზიდის შესახებ;
- ინფორმაცია მიმღები პირების შესახებ;
- მწარმოებლის, გადამზიდის და მიმღების წარმომადგენლების ხელმოწერა.
- ნარჩენების გადაცემის შევსებული ფორმა თან უნდა ერთვოდეს ყველა სატრანსპორტო ზედდებულს ნარჩენების წარმოქმნის ობიექტიდან დამუშავების, განთავსების ან აღდგენის ადგილამდე.

თითოეულ ნარჩენების გადაცემის ფორმაში მითითებულ უნდა იქნეს ნარჩენების სრული აღწერა, შემადგენლობა, წარმოების პროცესი, შეფუთვის სახე, გადაცემული ნარჩენების საერთო რაოდენობა და სხვა საჭირო ინფორმაცია.

ნარჩენების გადაცემის ფორმა სამ ეგზემპლარად უნდა შეივსოს. ნარჩენების გადაცემის პროცედურა შემდეგია:

- ნარჩენების გადაცემის ფორმას ხელს აწერენ ამისათვის უფლებამოსილი პირები და ქვეკონტრაქტორი, რომელიც ნარჩენების გატანას აწარმოებს;
- ზედა ეგზემპლარი (პირველი ეგზემპლარი) ობიექტზე რჩება და არქივში ინახება;
- ქვედა ორი ეგზემპლარი თან ახლავს გადამზიდავს ნარჩენებს დამუშავების, განთავსების ან აღდგენის ადგილამდე;
- მიმღებ ობიექტზე გადამზიდი ვალდებულია ხელი მოაწერინოს შესაბამის პასუხისმგებელ პირს. იქვე მითითებული უნდა იყოს, რომ ნარჩენები მიღებულ იქნა დანიშნულების ადგილზე;
- ამის შემდეგ მეორე ეგზემპლარი რჩება დამუშავების ან განადგურების ობიექტზე;
- მესამე ეგზემპლარს იტოვებს გადამზიდი, რომელსაც იგი დაუყოვნებლივ გადასცემს ნარჩენების წარმოქმნელს ან მიაქვს თავის ოფისში და ნარჩენების გატანის მომდევნო ვადის დადგომისას გადასცემს ნარჩენის წარმოქმნელს;
- მესამე ეგზემპლარი რჩება ნარჩენების წარმოშობის ადგილას და ინახება პირველ ეგზემპლართან ერთად.

ნარჩენების გადაცემის შევსებული ფორმები ინახება კონტრაქტის მოქმედების მთელი პერიოდის განმავლობაში. ნარჩენების გადაცემის ფორმა წარმოდგენილია ქვემოთ.

საყოფაცხოვრებო ნარჩენების და ტექნოლოგიური პროცესის შედეგად წარმოქმნილი არასახიფათო ნარჩენების გატანას და განთავსებას განახორციელებს მუნიციპალიტეტის დასუფთავების სამსახური.

12.2.11 ნარჩენების დამუშავება საბოლოო განთავსებისთვის

კონტეინერებში განთავსებული საყოფაცხოვრებო ნარჩენები დაგროვების შესაბამისად (სავარაუდოდ თვეში 2-3-ჯერ) გატანილი იქნება მუნიციპალურ ნაგავსაყრელზე.

დაგროვების შესაბამისად ყველა სახის სახიფათო ნარჩენები შემდგომი მართვის მიზნით გადაეცემა ამ საქმიანობაზე სათანადო ნებართვის მქონე კონტრაქტორს.

12.2.12 ნარჩენებთან უსაფრთხოდ მოპყრობის ზოგადი პირობები

- პერსონალს, რომელიც დაკავებულია ნარჩენების მართვის სფეროში (შეგროვება, შენახვა, ტრანსპორტირება, მიღება/ჩაბარება) გავლილი იქნება შესაბამისი სწავლება შრომის დაცვის და პროფესიული უსაფრთხოების საკითხებში;
- პერსონალი უზრუნველყოფილი იქნება სპეცტანსაცმლით, ფეხსაცმლით და ინდივიდუალური დაცვის საშუალებებით. საჭიროების შემთხვევაში პერსონალის ტანსაცმელი ექვემდებარება სპეციალურ დამუშავებას, განსაკუთრებით სახიფათო ნარჩენებთან დაკავშირებულ ოპერაციების შესრულების შემდეგ;
- პერსონალს უნდა შეეძლოს პირველადი დახმარების აღმოჩენა მოწამვლის ან ტრავმირების შემთხვევაში ნარჩენებთან მუშაობის დროს;
- ნარჩენების შეგროვების ადგილზე დაუშვებელია დადგენილ ნორმაზე მეტი რაოდენობის ნარჩენების განთავსება. დაუშვებელია ნარჩენების განთავსება ნაპერწკალ - და სითბო წარმომქმნელ წყაროებთან ახლოს;
- ნარჩენების რამდენიმე სახის ერთად განთავსების დროს გათვალისწინებული იქნება მათი შეთავსებადობა;
- ნარჩენების დაგროვების ადგილებში დაუშვებელია უცხო საგნების, პირადი ტანსაცმლის, სპეცტანსაცმლის, ინდ. დაცვის საშუალებების შენახვა, ასევე სასტიკად იკრძალება საკვების მიღება;
- ნარჩენებთან მუშაობის დროს საჭიროა პირადი ჰიგიენის წესების მკაცრი დაცვა, ჭამის წინ და მუშაობის დასრულების შემდეგ აუცილებელია ხელების დაბანვა საპნით და თბილი წყლით;
- მოწამვლის ნიშნების შემთხვევაში, სამუშაო უნდა შეწყდეს და პირმა უნდა მიმართოს უახლოეს სამედიცინო პუნქტს და შეატყობინოს ამ შემთხვევაზე სტრუქტურული ერთეულის ხელმძღვანელობას.
- პერსონალმა უნდა იცოდეს ნარჩენების თვისებები და ხანძარქრობის წესები. ცეცხლმოკიდებული ადვილად აალებადი ან საწვავი სითხეების ჩაქრობა შესაძლებელია ცეცხლსაქრობის, ქვიშის ან სხვა საშუალებით;
- ცეცხლმოკიდებული გამხსნელების ჩაქრობა წყლით დაუშვებელია.

12.2.13 ნარჩენებზე კონტროლის მეთოდები

ინსინერატორის ექსპლუატაციის პროცესში გამოყოფილი იქნება სათანადო მომზადების მქონე პერსონალი, რომელსაც პერიოდულად ჩაუტარდება სწავლება და ტესტირება. აღნიშნული პერსონალი აწარმოებს შესაბამის ჟურნალს, სადაც გაკეთდება შესაბამისი ჩანაწერები. წარმოქმნილი, დაგროვილი და გატანილი ნარჩენების მოცულობა დოკუმენტურად იქნება დადასტურებული.

ნარჩენების მართვაზე პასუხისმგებელი პირის სისტემატურად გააკონტროლებს:

- ნარჩენების შესაგროვებელი ტარის ვარგისიანობას;
- ტარაზე მარკირების არსებობას;
- ნარჩენების დროებითი განთავსების მოედნების/სათავსის მდგომარეობას;
- დაგროვილი ნარჩენების რაოდენობას და დადგენილი ნორმატივთან შესაბამისობას;

- ნარჩენების სტრუქტურული ერთეულის ტერიტორიიდან გატანის პერიოდულობის დაცვას;
- გარემოსდაცვითი, სანიტარიულ-ეპიდემიოლოგიური და უსაფრთხოების ტექნიკური ნორმების და წესების დაცვის მოთხოვნების შესრულებას.

ნარჩენების სათანადო მართვის უზრუნველსაყოფად დაცული იქნება ნარჩენების მართვის დადგენილი წესები. ნარჩენების გატანა/განთავსება მოხდება დადგენილი წესით და საქართველოში მოქმედი შესაბამისი ნორმებისა და წესების დაცვით.

პოტენციური ზემოქმედება	ტერიტორიის დანაგვიანება ან დაზიანება ნარჩენების არასათანადო მენეჯმენტის გამო.
წყაროები	<ul style="list-style-type: none"> • დაგეგმილი საქმიანობისას მიმდინარე ტექნოლოგიური პროცესები; • აღჭურვილობის შეკეთება.
მიზანი	<ul style="list-style-type: none"> • ნარჩენების დროული და დადგენილი წესით გატანის უზრუნველყოფა; • გარემოზე ნარჩენებით გამოწვეული ზიანის თავიდან აცილება.
ქმედება/კონტროლი	<ul style="list-style-type: none"> • შესაბამის საკანონმდებლო და მარეგულირებელ მოთხოვნებთან შესაბამისობის უზრუნველყოფა; • ტერიტორიაზე ნარჩენების დროებითი დასაწყობებისთვის სპეციალური ადგილის გამოყოფა; • ნარჩენების გადაყრა სათანადო საკანონმდებლო მოთხოვნების დაცვით • სახიფათო და ჩვეულებრივი ნარჩენების განცალკევება. სახიფათო ნარჩენების გატანა სპეციალური კონტრაქტის შესაბამისად; • საყოფაცხოვრებო ნარჩენების გატანა მყარი ნარჩენების პოლიგონზე; • ნარჩენების ხელახლა გამოყენება (შესაძლებლობის შემთხვევაში); • თავიდან უნდა იყოს აცილებული მისასვლელი და სამოდრო გზების ჩახერგვა.
ეფექტურობის მაჩვენებელი	<ul style="list-style-type: none"> • საჩივრების არარსებობა; • დაგროვილი ნარჩენების არ არსებობა; • სახიფათო ნარჩენების და დაღვრის კვალის არარსებობა (მაგ. ნავთობის, საწვავის და ა.შ.).
მონიტორინგი	<ul style="list-style-type: none"> • ზედამხედველობა ნარჩენების განთავსება-გატანის პროცედურებზე; • ნარჩენების შეგროვება-გატანის რეგულარული მონიტორინგი; • სათანადო ჩანაწერების წარმოება/აღრიცხვა; • საჩივრების ჩანაწერების წარმოება, საჭიროების შემთხვევაში - რეაგირება.
მაკორექტირებელი ქმედებები/ანგარიშგება	<ul style="list-style-type: none"> • მაკორექტირებელი ქმედებები უნდა ჩატარდეს პრობლემის განსაზღვრისთანავე ან საჩივრის შემოსვლისას. • დადგენილ ნორმებთან ყველა შეუსაბამობა /დარღვევა ფიქსირდება პასუხისმგებელი პირის მიერ. • თუ ამის საჭიროება არსებობს, სამუშაო მოედანზე პასუხისმგებელი პირი აცნობებს შემთხვევის შესახებ შესაბამის ხელმძღვანელს.
პასუხისმგებელი პირი	<ul style="list-style-type: none"> • მენეჯერი/ გარემოსდაცვითი მმართველი

12.2.14 დანართები

სახიფათო ნარჩენების საინფორმაციო ფურცელი

სახიფათო ნარჩენის კოდი	სახიფათო ნარჩენის დასახელება
_____	_____

სახიფათო თვისებები	კლასიფიკაციის სისტემა	H კოდები	სახიფათობის განმსაზღვრელი მახასიათებელი
	ძირითადი:		
	დამატებითი:		
პროცესი/საქმიანობა, რომლის შედეგად წარმოიქმნება სახიფათო ნარჩენები			
ფიზიკური თვისებები	მყარი <input type="checkbox"/> თხევადი <input type="checkbox"/> ლექი <input type="checkbox"/> აირი <input type="checkbox"/>	შენიშვნა	
ქიმიური თვისებები	მჟავა <input type="checkbox"/> ტუტე <input type="checkbox"/> ორგანული <input type="checkbox"/> არაორგანული <input type="checkbox"/> ხსნადი <input type="checkbox"/> უხსნადი <input type="checkbox"/>	შენიშვნა	
გამოსაყენებელი შეფუთვის ან კონტეინერის სახეობა _____	სახიფათობის ნიშნები, რომლებიც გამოყენებული უნდა იყოს შენახვის/ტრანსპორტირების დროს _____		
პირველადი დახმარება _____	ზომები საგანგებო სიტუაციის დროს _____		

დანართი 3

ნარჩენების პირველადი ინვენტარიზაცია

ნაწილი 1

ინფორმაცია ნარჩენების წარმომქმნელის შესახებ

კომპანია _____
 (დასახელება, რეგისტრაციის ნომერი)

წარმომადგენელი _____
 (სახელი, პოზიცია, საკონტაქტო ინფორმაცია)

იურიდიული მისამართი _____
 (რეგიონი, მუნიციპალიტეტი, ქალაქი, ქუჩა, ტელეფონის ნომერი, ფაქსი, ელ. ფოსტა)

ნარჩენების წარმოქმნის ადგილმდებარეობა _____
 (რეგიონი, მუნიციპალიტეტი, ქალაქი, ქუჩა, ტელეფონის ნომერი, ფაქსი, ელ. ფოსტა)

საკონტაქტო პირი ნარჩენების წარმოქმნის ობიექტზე _____
 (სახელი, პოზიცია, საკონტაქტო ინფორმაცია)

ნარჩენების წარმომქმნელის საქმიანობის მოკლე აღწერა _____

ნარჩენის მოკლე აღწერა _____

ნაწილი 2

ობიექტზე წარმოქმნილი ნარჩენების ნუსხა

ნარჩენის კოდი	ნარჩენის დასახელება	სახიფათო (დიახ/არა)	სახიფათოობის მახასიათებელი	განთავსების/აღდგენის ოპერაციები	ბაზელის კონვენციის კოდი (Y)

12.3 დანართი 3. ატმოსფერულ ჰაერში მავნე ნივთიერებათა გაზნევის ანგარიშის ამონაწერი

УПРЗА «ЭКОЛОГ», версия 4
 Copyright © 1990-2020 ФИРМА «ИНТЕГРАЛ»

პროგრამა რეგისტრირებულია შპს "გამა კონსალტინგ"-ზე
 სარეგისტრაციო ნომერი: 01-01-2568

ნორმატიული სანიტარული ზონა: 500 მ
 საწყისი მონაცემების შეყვანა: ექსპლუატაცია
 საანგარიშო კონსტანტები: (0.01, -7526.999999, 99),
 ანგარიში: Расчет рассеивания по ОНД-86» (лето)
 გაანგარიშება დასრულდა წარმატებით
 დაანგარიშდა ნივთიერება/ჯამური ზემოქმედების ჯგუფები 13.

მეტეოროლოგიური პარამეტრები

ყველაზე ცივი თვის საშუალო ტემპერატურა	7.1
ყველაზე თბილი თვის საშუალო ტემპერატურა	27.3
კოეფიციენტი A, დამოკიდებული ატმოსფეროს სტრატოფიკაციის ტემპერატურაზე:	200
U^* × ქარის სიჩქარე მოცემული ადგილმდებარეობისათვის, რომლის გადამეტების განმეორებადობა 5%-ის ფარგლებშია, მ/წმ:	9.57
ატმოსფერული ჰაერის სიმკვრივე	1.29
ბგერის სიჩქარე (მ/წმ)	331

გაფრქვევის წყაროთა პარამეტრები

გათვალისწინებული საკითხები:

"%" - წყარო გათვალისწინებულია ფონის გამორიცხვით; "+" - წყარო გათვალისწინებულია ფონის გამორიცხვის გარეშე; "-" - წყარო არ არის

წყაროთა ტიპები:

1 - წერტილოვანი; 2 - წრფივი; 3 - არაორგანიზებული; 4 - წერტილოვანი წყაროების ერთობლიობა, გათვლისთვის გაერთიანებული ერთ სიბრტყულ წყაროდ; 5 - არაორგანიზებული, დროში ცვლადი სიმძლავრის გაფრქვევით; 6 - წერტილოვანი, ქოლგისებური ან ჰორიზონტალურად მიმართული გაფრქვევით; 7

აღრიცხვა ანგარიშის ას	წყარო ს #	წყაროს დასახელება	ვარიანტი	ტიპი	წყაროს სიმაღ. (მ)	დიამეტრი (მ)	აირ- ჰაეროვანი ნარევის მოცულ.(მ3/წ მ)	აირ- ჰაეროვანი ნარევის სიჩქარე(მ/წ მ)	აირ- ჰაეროვანი ნარევის სიმკვრივე (კგ/მ3)	აირ- ჰაეროვანი ნარევის ტემპერ. (°C)	წყაროს სიგანე (მ)	გაფრქვევის გადახრა (გრადუსი)		კოეფ. რელიეფი	კოორდინატები			
												კუთხე	მიმართულება		(მ) X1	(მ) Y1	(მ) X2	(მ) Y2
მოედ. # საამქ. # 0																		
+	1	ინსინერატორი	1	1	10	0.800	0.850	1.691	1.290	350.000	0.000	-	-	1	0.00	0.00		

ნივთ. კოდი	ნივთიერების სახელი	გაფრქვევა (გ/წმ)	გაფრქვევა (ტ/წლ)	F	ზაფხული			ზამთარი		
					Cm/ზდკ	Xm	Um	Cm/ზდ	Xm	Um
0133	კადმიუმის ოქსიდი (კადმიუმზე	0.00002300	0.000000	1	0.00	108.279	1.960	0.00	110.24	2.06
0146	სპილენძის ოქსიდი (სპილენძზე	0.00004500	0.000000	1	0.00	108.279	1.960	0.00	110.24	2.06
0164	ნიკელის ოქსიდი (ნიკელზე	0.00000200	0.000000	1	0.00	108.279	1.960	0.00	110.24	2.06
0183	ვერცხლისწყალი (ლითონური	0.00040500	0.000000	1	0.00	108.279	1.960	0.00	110.24	2.06
0184	ტყვია და მისი არაორგანული ნაერთები	0.00027000	0.000000	1	0.10	108.279	1.960	0.10	110.24	2.06
0203	ქრომი (ექსვსვალენტისანი) (ქრომის (VI)	0.00000300	0.000000	1	0.00	108.279	1.960	0.00	110.24	2.06
0301	აზოტის დიოქსიდი (აზოტის (IV) ოქსიდი)	0.03050000	0.000000	1	0.06	108.279	1.960	0.06	110.24	2.06
0325	დარიშხანი, არაორგანული ნაერთები	0.00000100	0.000000	1	0.00	108.279	1.960	0.00	110.24	2.06
0328	ნახშირბადი (ჰვარტლი)	0.00039700	0.000000	1	0.00	108.279	1.960	0.00	110.24	2.06
0337	ნახშირბადის ოქსიდი	0.05327800	0.000000	1	0.00	108.279	1.960	0.00	110.24	2.06
0416	ნაჯერი ნახშირწყალბადების ნარევი C6-C10	0.00525000	0.000000	1	0.00	108.279	1.960	0.00	110.24	2.06
2902	შეწონილი ნაწილაკები	0.01725000	0.000000	1	0.01	108.279	1.960	0.01	110.24	2.06

ნივთ. კოდი	ნივთიერების სახელი	გაფრქვევა (გ/წმ)	გაფრქვევა (ტ/წლ)	F	ზაფხული			ზამთარი		
					Cm/ზდკ	Xm	Um	Cm/ზდ	Xm	Um
0301	აზოტის დიოქსიდი (აზოტის (IV) ოქსიდი)	0.01600000	0.000000	1	0.14	37.121	0.554	0.13	39.354	0.59
0337	ნახშირბადის ოქსიდი	0.04000000	0.000000	1	0.01	37.121	0.554	0.01	39.354	0.59

ემისიები წყაროებიდან ნივთიერებების მიხედვით

წყაროთა ტიპები:

- 1 - წერტილოვანი; 2 - წრფივი; 3 - არაორგანიზებული; 4 - წერტილოვანი წყაროების ერთობლიობა, გათვლისთვის გაერთიანებული ერთ სიბრტყულ წყაროდ; 5 - არაორგანიზებული, დროში ცვლადი სიმძლავრის გაფრქვევით; 6 - წერტილოვანი, ქოლგისებური ან ჰორიზონტალურად მიმართული გაფრქვევით; 7 - ქოლგისებური ან ჰორიზონტალურად მიმართული გაფრქვევის მქონე წერტილოვანი წყაროების ერთობლიობა; 8 - ავტომაგისტრალი; 9 - წერტილოვანი ჰორიზონტალური გაფრქვევით; 10 - ჩირაღდანია.

ნივთიერება: კადმიუმის ოქსიდი (კადმიუმზე გადაანგარიშებით)

მოედ. #	საამქ. #	წყაროს #	ტიპი	გაფრქვევა (გ/წმ)	F	ზაფხული			ზამთარი		
						Cm/ზდკ	Xm	Um	Cm/ზდკ	Xm	Um
0	0	1	1	0.0000230000	1	0.00	108.279	1.960	0.00	110.247	2.062
სულ:				0.0000230000		0.00			0.00		

ნივთიერება: 0146 სპილენძის ოქსიდი (სპილენძზე გადაანგარიშებით)

მოედ. #	საამქ. #	წყაროს #	ტიპი	გაფრქვევა (გ/წმ)	F	ზაფხული			ზამთარი		
						Cm/ზდკ	Xm	Um	Cm/ზდკ	Xm	Um
0	0	1	1	0.0000450000	1	0.00	108.279	1.960	0.00	110.247	2.062
სულ:				0.0000450000		0.00			0.00		

ნივთიერება: 0164 ნიკელის ოქსიდი (ნიკელზე გადაანგარიშებით)

მოედ. #	საამქ. #	წყაროს #	ტიპი	გაფრქვევა (გ/წმ)	F	ზაფხული			ზამთარი		
						Cm/ზდკ	Xm	Um	Cm/ზდკ	Xm	Um
0	0	1	1	0.0000020000	1	0.00	108.279	1.960	0.00	110.247	2.062
სულ:				0.0000020000		0.00			0.00		

ნივთიერება: 0183 ვერცხლისწყალი (ლითონური ვერცხლისწყალი)

მოედ. #	საამქ. #	წყაროს #	ტიპი	გაფრქვევა (გ/წმ)	F	ზაფხული			ზამთარი		
						Cm/ზდკ	Xm	Um	Cm/ზდკ	Xm	Um
0	0	1	1	0.0004050000	1	0.00	108.279	1.960	0.00	110.247	2.062
სულ:				0.0004050000		0.00			0.00		

ნივთიერება: 0184 ტყვია და მისი არაორგანული ნაერთები (ტყვიაზე გადაანგარიშებით)

მოედ. #	საამქ. #	წყაროს #	ტიპი	გაფრქვევა (გ/წმ)	F	ზაფხული			ზამთარი		
						Cm/ზდკ	Xm	Um	Cm/ზდკ	Xm	Um
0	0	1	1	0.0002700000	1	0.10	108.279	1.960	0.10	110.247	2.062
სულ:				0.0002700000		0.10			0.10		

ნივთიერება: 0203 ქრომი (ექსვსვალენტისანი) (ქრომის (VI) ოქსიდზე გადაანგარიშებით)

მოედ. #	საამქ. #	წყაროს #	ტიპი	გაფრქვევა (გ/წმ)	F	ზაფხული			ზამთარი		
						Cm/ზდკ	Xm	Um	Cm/ზდკ	Xm	Um
0	0	1	1	0.0000030000	1	0.00	108.279	1.960	0.00	110.247	2.062
სულ:				0.0000030000		0.00			0.00		

ნივთიერება: 0301 აზოტის დიოქსიდი (აზოტის (IV) ოქსიდი)

მოედ. #	საამქ. #	წყაროს #	ტიპი	გაფრქვევა (გ/წმ)	F	ზაფხული			ზამთარი		
						Cm/ზდკ	Xm	Um	Cm/ზდკ	Xm	Um
0	0	1	1	0.0000030000	1	0.00	108.279	1.960	0.00	110.247	2.062
სულ:				0.0000030000		0.00			0.00		

0	0	1	1	0.0305000000	1	0.06	108.279	1.960	0.06	110.247	2.062
0	0	2	1	0.0160000000	1	0.14	37.121	0.554	0.13	39.354	0.591
სულ:				0.0465000000		0.20			0.19		

ნივთიერება: 0325 დარიშხანი, არაორგანული ნაერთები (დარიშხანზე გადაანგარიშებით)

მოედ. #	საამქ. #	წყაროს #	ტიპი	გაფრქვევა (გ/წმ)	F	ზაფხული			ზამთარი		
						Cm/ზდკ	Xm	Um	Cm/ზდკ	Xm	Um
0	0	1	1	0.0000010000	1	0.00	108.279	1.960	0.00	110.247	2.062
სულ:				0.0000010000		0.00			0.00		

ნივთიერება: 0328 ნახშირბადი (ქვარტლი)

მოედ. #	საამქ. #	წყაროს #	ტიპი	გაფრქვევა (გ/წმ)	F	ზაფხული			ზამთარი		
						Cm/ზდკ	Xm	Um	Cm/ზდკ	Xm	Um
0	0	1	1	0.0003970000	1	0.00	108.279	1.960	0.00	110.247	2.062
სულ:				0.0003970000		0.00			0.00		

ნივთიერება: 0337 ნახშირბადის ოქსიდი

მოედ. #	საამქ. #	წყაროს #	ტიპი	გაფრქვევა (გ/წმ)	F	ზაფხული			ზამთარი		
						Cm/ზდკ	Xm	Um	Cm/ზდკ	Xm	Um
0	0	1	1	0.0532780000	1	0.00	108.279	1.960	0.00	110.247	2.062
0	0	2	1	0.0400000000	1	0.01	37.121	0.554	0.01	39.354	0.591
სულ:				0.0932780000		0.02			0.02		

ნივთიერება: ნაჯერი ნახშირწყალბადების ნარევი C6-C10

მოედ. #	საამქ. #	წყაროს #	ტიპი	გაფრქვევა (გ/წმ)	F	ზაფხული			ზამთარი		
						Cm/ზდკ	Xm	Um	Cm/ზდკ	Xm	Um
0	0	1	1	0.0052500000	1	0.00	108.279	1.960	0.00	110.247	2.062
სულ:				0.0052500000		0.00			0.00		

ნივთიერება: 2902 შეწონილი ნაწილაკები

მოედ. #	საამქ. #	წყაროს #	ტიპი	გაფრქვევა (გ/წმ)	F	ზაფხული			ზამთარი		
						Cm/ზდკ	Xm	Um	Cm/ზდკ	Xm	Um
0	0	1	1	0.0172500000	1	0.01	108.279	1.960	0.01	110.247	2.062
სულ:				0.0172500000		0.01			0.01		

წყაროების გაფრქვევა ჯამური ზემოქმედების ჯგუფების მიხედვით

წყაროთა ტიპები:

- 1 - წერტილოვანი; 2 - წრფივი; 3 - არაორგანიზებული; 4 - წერტილოვანი წყაროების ერთობლიობა, გათვლისთვის გაერთიანებული ერთ სიბრტყულ წყაროდ; 5 - არაორგანიზებული, დროში ცვლადი სიმძლავრის გაფრქვევით; 6 - წერტილოვანი, ქოლგისებური ან ჰორიზონტალურად მიმართული გაფრქვევით; 7 - ქოლგისებური ან ჰორიზონტალურად მიმართული გაფრქვევის მქონე წერტილოვანი წყაროების ერთობლიობა; 8 - ავტომაგისტრალი; 9 - წერტილოვანი ჰორიზონტალური გაფრქვევით; 10 - ჩირაღდანია.

ჯამური ზემოქმედების ჯგუფი: 6030 დარიშხანის ანჰიდრიდი და ტყვიის აცეტატი

მოედ. #	საამქ. #	წყაროს #	ტიპი	ნივთ. კოდი	გაფრქვევა (გ/წმ)	F	ზაფხული			ზამთარი		
							Cm/ზდკ	Xm	Um	Cm/ზდკ	Xm	Um
0	0	1	1	0184	0.0002700000	1	0.10	108.279	1.960	0.10	110.247	2.062
0	0	1	1	0325	0.0000010000	1	0.00	108.279	1.960	0.00	110.247	2.062
სულ:					0.0002710000		0.10			0.10		

ანგარიში შესრულდა ნივთიერებების (ჯამური ზემოქმედების ჯგუფის) მიხედვით

კოდი	ნივთიერების სახელი	ზღვრულად დასაშვები კონცენტრაცია						შესწორება ზდკ/სუზდ-ს მავორეკ.ოფ.*	ფონური კონცენტრაცია	
		მაქსიმალური კონცენტრაციების ანგარიში			საშუალო კონცენტრაციების ანგარიში				გათვალისწინება	ინტერპოლ.
		ტიპი	საცნობარო მნიშვნელობა	ანგარიშისას გამოყენებული	ტიპი	საცნობარო მნიშვნელობა	ანგარიშისას გამოყენებული			
0183	ვერცხლისწყალი (ლითონური)	-	-	-	ზდკ საშ.დდ.	3.000E-04	3.000E-04	1	არა	არა
0184	ტყვია და მისი	ზდკ მაქს. ერთჯ.	0.001	0.001	ზდკ საშ.დდ.	3.000E-04	3.000E-04	1	არა	არა
0301	აზოტის დიოქსიდი (აზოტის (IV))	ზდკ მაქს. ერთჯ.	0.200	0.200	ზდკ საშ.დდ.	0.040	0.040	1	კი	არა
0337	ნახშირბადის ოქსიდი	ზდკ მაქს. ერთჯ.	5.000	5.000	ზდკ საშ.დდ.	3.000	3.000	1	კი	არა
2902	შეწონილი ნაწილაკები	ზდკ მაქს. ერთჯ.	0.500	0.500	ზდკ საშ.დდ.	0.150	0.150	1	კი	არა
6030	ჯამური ზემოქმედების ჯგუფი: დარიშხანის ანჰიდრიდი	ჯამური ზემოქმედების ჯგუფი	-	-	ჯამური ზემოქმედების ჯგუფი	-	-	1	არა	არა

*გამოიყენება განსაკუთრებული ნორმატიული მოთხოვნების გამოყენების საჭიროების შემთხვევაში. პარამეტრის "ზდკ/სუზდ შესწორების კოეფიციენტი" მნიშვნელობის ცვლილების შემთხვევაში, რომლის სტანდარტული მნიშვნელობა 1-ია, მაქსიმალური კონცენტრაციის გაანგარიშებული სიდიდეები შედარებული უნდა იქნას არა კოეფიციენტის მნიშვნელობას, არამედ 1-ს.

ნივთიერებები, რომელთა ანგარიშიც არამიზანშეწონილია,ან რომლებიც არ მონაწილეობს ანგარიშში

ანგარიშის მიზანშეწონილობის კრიტერიუმები E3=0.01

კოდი	დასახელება	ჯამი Cm/ზდკ
0133	კადმიუმის ოქსიდი (კადმიუმზე გადაანგარიშებით)	0.00
0146	სპილენძის ოქსიდი (სპილენძზე გადაანგარიშებით)	0.00
0164	ნიკელის ოქსიდი (ნიკელზე გადაანგარიშებით)	
0203	ქრომი (ექსვსვალენტისანი) (ქრომის (VI) ოქსიდზე	
0325	დარიშხანი, არაორგანული ნაერთები (დარიშხანზე	0.00
0328	ნახშირბადი (ჰვარტლი)	0.00
0416	ნაჯერი ნახშირწყალბადების ნარევი C6-C10	

ფონური კონცენტრაციების გაზომვის პოსტები

პოსტის #	დასახელება	კოორდინატები (მ)	
		X	Y
1		0.00	0.00

ნივთ. კოდი	ნივთიერების სახელი	მაქსიმალური კონცენტრაცია*					საშუალო კონცენტრაცია
		შტილ	ჩრდილოე	აღმოსავლე	სამხრეთ	დასავლე	
0301	აზოტის	0.030	0.030	0.030	0.030	0.030	0.000
0337	ნახშირბადის	1.500	1.500	1.500	1.500	1.500	0.000
2902	შეწონილი	0.200	0.200	0.200	0.200	0.200	0.000

ფონური კონცენტრაცია ნივთიერებებისთვის იზომება მგ/მ3-ში

საანგარიშო მეტეოპარამეტრების გადარჩევა ანგარიშისას

ავტომატური გადარჩევა

ქარის სიჩქარეთა გადარჩევა სრულდება ავტომატურად

ქარის მიმართულება

სექტორის დასაწყისი	სექტორის დასასრული	ქარის სიჩქარის გადარჩევის ბიჯი
0	360	1

საანგარიშო არეალი

საანგარიშო მოედნები

კოდი	ტიპი	მოედნის სრული აღწერა					ზეგავლენის ზონა (მ)	ბიჯი (მ)		სიმაღლე (მ)
		1-ლი მხარის შუა წერტილის კოორდინატები (მ)		2-ლი მხარის შუა წერტილის კოორდინატები (მ)		სიგანე (მ)		სიგანეზ	სიგრძეზ	
		X	Y	X	Y					
	სრული	-1141.00	-4.50	1331.50	-4.50	1476.00	0.000	70.000	70.000	2.000

საანგარიშო წერტილები

გამა კონსალტინგი

კოდი	კოორდინატები (მ)		სიმაღლე (მ)	წერტილის ტიპი	კომენტარი
	X	Y			
1	-145.00	-89.00	2.000	საცხოვრებელი ზონის საზღვარზე	
2	-279.50	-74.00	2.000	საცხოვრებელი ზონის საზღვარზე	
3	-239.61	-486.21	2.000	ნორმირებული 500 მ-იანი ზონის	
4	-456.12	254.84	2.000	ნორმირებული 500 მ-იანი ზონის	
5	284.59	479.92	2.000	ნორმირებული 500 მ-იანი ზონის	
6	498.73	-265.22	2.000	ნორმირებული 500 მ-იანი ზონის	

განგარიშების შედეგები ნივთიერებების მიხედვით(საანგარიშო მოედნები)

წერტილთა ტიპები:

0 - მომხმარებლის საანგარიშო წერტილი1 - წერტილი დაცვის ზონის საზღვარზე2 - წერტილი საწარმო ზონის საზღვარზე3 - წერტილი სანიტარულ-დაცვითი ზონის საზღვარზე4 - საცხოვრებელი ზონის საზღვარზე5 - განაშენიანების საზღვარზე

ნივთიერება: 0183 ვერცხლისწყალი (ლითონური ვერცხლისწყალი)

N	კოორდ. x (მ)	კოორდ. Y(მ)	სიმაღლე მ.	კონცენტრაცია ზდკ-ს წილი	კონცენტრაცია მგ/მ3	ქარის მიმართ.	ქარის სიჩქ.	ფონი		ფონი		წერტილის ტიპი
								ზდკ-ს წილი	მგ/მ3	ზდკ-ს წილი	მგ/მ3	
1	-145.00	-89.00	2.0	0.04	1.271E-04	58	1.96	-	-	-	-	4
2	-279.50	-74.00	2.0	0.03	9.065E-05	75	2.55	-	-	-	-	4
4	-456.12	254.84	2.0	0.02	4.666E-05	119	3.33	-	-	-	-	3
3	-239.61	-	2.0	0.01	4.438E-05	26	3.33	-	-	-	-	3
5	284.59	479.92	2.0	0.01	4.262E-05	211	3.33	-	-	-	-	3
6	498.73	-	2.0	0.01	4.194E-05	298	3.33	-	-	-	-	3

ნივთიერება: 0184 ტყვია და მისი არაორგანული ნაერთები (ტყვიაზე გადაანგარიშებით)

N	კოორდ. x (მ)	კოორდ. Y(მ)	სიმაღლე მ.	კონცენტრაცია ზდკ-ს წილი	კონცენტრაცია მგ/მ3	ქარის მიმართ.	ქარის სიჩქ.	ფონი		ფონი		წერტილის ტიპი
								ზდკ-ს წილი	მგ/მ3	ზდკ-ს წილი	მგ/მ3	
1	-145.00	-89.00	2.0	0.08	8.471E-05	58	1.96	-	-	-	-	4
2	-279.50	-74.00	2.0	0.06	6.043E-05	75	2.55	-	-	-	-	4
4	-456.12	254.84	2.0	0.03	3.110E-05	119	3.33	-	-	-	-	3
3	-239.61	-	2.0	0.03	2.959E-05	26	3.33	-	-	-	-	3
5	284.59	479.92	2.0	0.03	2.841E-05	211	3.33	-	-	-	-	3
6	498.73	-	2.0	0.03	2.796E-05	298	3.33	-	-	-	-	3

ნივთიერება: 0301 აზოტის დიოქსიდი (აზოტის (IV) ოქსიდი)

N	კოორდ. x (მ)	კოორდ. Y(მ)	სიმაღლე მ.	კონცენტრაცია ზდკ-ს წილი	კონცენტრაცია მგ/მ3	ქარის მიმართ.	ქარის სიჩქ.	ფონი		ფონი		წერტილის ტიპი
								ზდკ-ს წილი	მგ/მ3	ზდკ-ს წილი	მგ/მ3	
1	-145.00	-89.00	2.0	0.24	0.048	59	1.84	0.15	0.030	0.15	0.030	4
2	-279.50	-74.00	2.0	0.20	0.041	76	2.56	0.15	0.030	0.15	0.030	4
4	-456.12	254.84	2.0	0.18	0.035	119	3.56	0.15	0.030	0.15	0.030	3

3	-239.61	-	2.0	0.18	0.035	26	3.56	0.15	0.030	0.15	0.030	3
5	284.59	479.92	2.0	0.17	0.035	211	3.56	0.15	0.030	0.15	0.030	3
6	498.73	-	2.0	0.17	0.035	298	3.56	0.15	0.030	0.15	0.030	3

ნივთიერება: 0337 ნახშირბადის ოქსიდი

N	კოორდ. X (მ)	კოორდ. Y (მ)	სიმაღლე მ.	კონცენტრაცია ზდკ-ს წილი	კონცენტრაცია მგ/მ3	ქარის მიმართ.	ქარის სიჩქ.	ფონი		ფონი		წერტილის
								ზდკ-ს წილი	მგ/მ3	ზდკ-ს წილი	მგ/მ3	
1	-145.00	-89.00	2.0	0.31	1.537	59	1.71	0.30	1.500	0.30	1.500	4
2	-279.50	-74.00	2.0	0.30	1.522	76	2.42	0.30	1.500	0.30	1.500	4
4	-456.12	254.84	2.0	0.30	1.510	119	3.41	0.30	1.500	0.30	1.500	3
3	-239.61	-	2.0	0.30	1.510	26	3.41	0.30	1.500	0.30	1.500	3
5	284.59	479.92	2.0	0.30	1.509	211	3.41	0.30	1.500	0.30	1.500	3
6	498.73	-	2.0	0.30	1.509	298	3.41	0.30	1.500	0.30	1.500	3

ნივთიერება: 2902 შეწონილი ნაწილაკები

N	კოორდ. X (მ)	კოორდ. Y (მ)	სიმაღლე მ.	კონცენტრაცია ზდკ-ს წილი	კონცენტრაცია მგ/მ3	ქარის მიმართ.	ქარის სიჩქ.	ფონი		ფონი		წერტილის
								ზდკ-ს წილი	მგ/მ3	ზდკ-ს წილი	მგ/მ3	
1	-145.00	-89.00	2.0	0.41	0.205	58	1.96	0.40	0.200	0.40	0.200	4
2	-279.50	-74.00	2.0	0.41	0.204	75	2.55	0.40	0.200	0.40	0.200	4
4	-456.12	254.84	2.0	0.40	0.202	119	3.33	0.40	0.200	0.40	0.200	3
3	-239.61	-	2.0	0.40	0.202	26	3.33	0.40	0.200	0.40	0.200	3
5	284.59	479.92	2.0	0.40	0.202	211	3.33	0.40	0.200	0.40	0.200	3
6	498.73	-	2.0	0.40	0.202	298	3.33	0.40	0.200	0.40	0.200	3

ნივთიერება: 6030 დარიშხანის ანჰიდრიდი და ტყვიის აცეტატი

N	კოორდ. X (მ)	კოორდ. Y (მ)	სიმაღლე მ.	კონცენტრაცია ზდკ-ს წილი	კონცენტრაცია მგ/მ3	ქარის მიმართ.	ქარის სიჩქ.	ფონი		ფონი		წერტილის
								ზდკ-ს წილი	მგ/მ3	ზდკ-ს წილი	მგ/მ3	
1	-145.00	-89.00	2.0	0.08	-	58	1.96	-	-	-	-	4
2	-279.50	-74.00	2.0	0.06	-	75	2.55	-	-	-	-	4
4	-456.12	254.84	2.0	0.03	-	119	3.33	-	-	-	-	3
3	-239.61	-	2.0	0.03	-	26	3.33	-	-	-	-	3
5	284.59	479.92	2.0	0.03	-	211	3.33	-	-	-	-	3
6	498.73	-	2.0	0.03	-	298	3.33	-	-	-	-	3

სსიპ სოფლის მეურნეობის სახელმწიფო ლაბორატორიის ტერიტორიული ორგანოს - ქუთაისის ზონალური დიაგნოსტიკური ლაბორატორიის განთავსების სიტუაციური რუკა გაფრქვევის წყაროების დატანით



12.4 დანართი 4 – საჯარო რეესტრიდან ამონაწერი და სადამფუძნებლო დოკუმენტი



მიწის (უძრავი ქონების) საკადასტრო კოდი **N 03.05.22.335**

ამონაწერი საჯარო რეესტრიდან

განცხადების რეგისტრაცია
N 882020040346 - 20/01/2020 18:10:37

მომზადების თარიღი
21/01/2020 18:30:33

საკუთრების განყოფილება

ზონა	სექტორი	კვარტალი	ნაკვეთი	ნაკვეთის საკუთრების ტიპი:საკუთრება
ქუთაისი	ვაკისუბანი			ნაკვეთის დანიშნულება: არასასოფლო სამეურნეო დაზუსტებული ფართობი: 4490.00 კვ.მ.
03	05	22	335	ნაკვეთის წინა ნომერი: 03.05.22.333 ; შენიშვნა-ნაგებობის ჩამონათვალი:N1 - 360.20 კვ.მ.; N2 - 199.31 კვ.მ.; N3 - 83.78 კვ.მ.; N4 - 540.96 კვ.მ.(დანგრეული)

მისამართი: ქალაქი ქუთაისი , ქუჩა ნიკეა , ჩიხი III , N 5 , (ნაკვ. N1-2)

მესაკუთრის განყოფილება

განცხადების რეგისტრაცია : ნომერი 032007002011 , თარიღი 14/03/2007

უფლების დამადასტურებელი დოკუმენტი:

- მომართვა N286 , დამოწმების თარიღი:14/03/2007 , საქართველოს ეკონომიკური განვითარების სამინისტროს სახელმწიფო ქონების აღრიცხვისა და პრივატიზაციის რაჭა-ლეჩხუმი-იმერეთის სამხარეო სამმართველო
- მომართვა N13/40214 , დამოწმების თარიღი:27/12/2013 , სახელმწიფო ქონების ეროვნული სააგენტო
- მომართვა N13/39152 , დამოწმების თარიღი:17/12/2013 , სახელმწიფო ქონების ეროვნული სააგენტო

მესაკუთრეები:
სახელმწიფო

მესაკუთრე:
სახელმწიფო

აღწერა:

საგადასახადო გირავნობა:

რეგისტრირებული არ არის

იპოთეკა
სარგებლობა

<p>განცხადების რეგისტრაცია ნომერი 882014057920 თარიღი 05/02/2014 17:20:38</p>	<p>მოსარგებლე: სსიპ "სოფლის მეურნეობის სახელმწიფო ლაბორატორია" 205162802; მესაკუთრე: სახელმწიფო; საგანი:ღამუსგებული ფართობი:4490.00 კვ.მ. და ნაკვეთის წინა ნომერი:03.05.22.333; შენობა-ნაგებობის ჩამონათვალი:N1 - 360.20 კვ.მ.; N2 - 199.31 კვ.მ.; N3 - 83.78 კვ.მ.; N4 - 540.96 კვ.მ.(ღანგრეული) ; ვადა - არსებობის ვადით;</p>
<p>უფლების რეგისტრაცია: თარიღი 11/02/2014</p>	<p>მომართვა, რეესტრის ნომერი N13/1065, დამოწმების თარიღი 15/01/2014, სახელმწიფო ქონების ეროვნული სააგენტო</p>

ვალდებულება

ყადალა/აკრძალვა:

რეგისტრირებული არ არის

მოვალეთა რეესტრი:

რეგისტრირებული არ არის

"ფიზიკური პირის მიერ 2 წლამდე ვადით საკუთრებაში არსებული მატერიალური აქტივის რეალიზაციისას, აგრეთვე საგადასახადო წლის განმავლობაში 1000 ლარის ან მეტი ღირებულების ქონების საჩუქრად მიღებისას საშემოსავლო გადასახადი გაღასხადი ვქვემდებარება საანგარიშო წლის მომდევნო წლის 1 აპრილამდე, რის შესახებაც აღნიშნული ფიზიკური პირი იმავე ვადაში წარუდგენს ლეკლარაციას საგადასახადო ორგანოს. აღნიშნული ვალდებულების შეუსრულებლობა წარმოადგენს საგადასახადო სამართალდარღვევას, რაც იწვევს პასუხისმგებლობას საქართველოს საგადასახადო კოდექსის XVIII თავის მიხედვით."

- ლეკუმენგის ნამდვილობის გადამოწმება შესაძლებელია საჯარო რეესტრის ეროვნული სააგენტოს ოფიციალურ ვებ-გვერდზე www.napr.gov.ge;
- ამონაწერის მიღება შესაძლებელია ვებ-გვერდზე www.napr.gov.ge, ნებისმიერ გერიგორიულ სარეგისტრაციო სამსახურში, იუსტიციის სასახლეში და სააგენტოს ავტორიზებულ პირებთან;
- ამონაწერში გეცნიკური ხარვემის აღმოჩენის შემთხვევაში დაგვიკავშირდით: 2 405405 ან პირადად შეავსეთ განაცხადი ვებ-გვერდზე;
- კონსულტაციის მიღება შესაძლებელია იუსტიციის სახლის ცხელ ხაზზე 2 405405;
- საჯარო რეესტრის თანამშრომელთა მსრიდან უკანონო ქმელების შემთხვევაში დაგვიკავშირდით ცხელ ხაზზე: 08 009 009 09
- თქვენთვის საინგერესო ნებისმიერ საკითხთან დაკავშირებით მოგვეწერეთ ელ-ფოსტით: info@napr.gov.ge

საქართველოს მთავრობის

დადგენილება №615

2019 წლის 12 დეკემბერი

ქ. თბილისი

საჯარო სამართლის იურიდიული პირის – სოფლის მეურნეობის სახელმწიფო ლაბორატორიის დაფუძნების შესახებ

მუხლი 1

„საჯარო სამართლის იურიდიული პირის შესახებ“ საქართველოს კანონის მე-5 მუხლის მე-2 პუნქტის „ბ“ ქვეპუნქტის შესაბამისად:

1. დაფუძნდეს საჯარო სამართლის იურიდიული პირი – სოფლის მეურნეობის სახელმწიფო ლაბორატორია.

2. საჯარო სამართლის იურიდიული პირის – სოფლის მეურნეობის სახელმწიფო ლაბორატორიის სახელმწიფო კონტროლის განმახორციელებელ ორგანოდ განისაზღვროს საქართველოს გარემოს დაცვისა და სოფლის მეურნეობის სამინისტრო.

3. საქართველოს გარემოს დაცვისა და სოფლის მეურნეობის სამინისტრომ უზრუნველყოს საჯარო სამართლის იურიდიული პირის – სოფლის მეურნეობის სახელმწიფო ლაბორატორიის:

ა) სახელმწიფო კონტროლი;

ბ) დებულების დამტკიცება და წარმომადგენლობაზე უფლებამოსილი პირის დანიშვნა.

4. საჯარო სამართლის იურიდიული პირი – სოფლის მეურნეობის სახელმწიფო ლაბორატორია განისაზღვროს „საქართველოს სოფლის მეურნეობის სამინისტროს სისტემაში შემავალი საჯარო სამართლის იურიდიული პირის – საქართველოს სოფლის მეურნეობის სამინისტროს ლაბორატორიის დაფუძნების შესახებ“ საქართველოს მთავრობის 2014 წლის 2 მაისის №323 დადგენილებით დაფუძნებული საჯარო სამართლის იურიდიული პირის – საქართველოს სოფლის მეურნეობის სამინისტროს ლაბორატორიის უფლებამონაცვლედ.

5. ამ დადგენილების მიღება არ გამოიწვევს საჯარო სამართლის იურიდიული პირის – საქართველოს სოფლის მეურნეობის სამინისტროს ლაბორატორიის მოქმედი ხელმძღვანელისა და თანამშრომლების უფლებამოსილების ვადის ცვლილებას, დანიშვნას/გათავისუფლებას.

მუხლი 2

„ნორმატიული აქტების შესახებ“ საქართველოს ორგანული კანონის 25-ე მუხლის პირველი პუნქტის „ბ“ ქვეპუნქტის თანახმად, მალადაკარგულად გამოცხადდეს „საქართველოს სოფლის მეურნეობის სამინისტროს სისტემაში შემავალი საჯარო სამართლის იურიდიული პირის – საქართველოს სოფლის მეურნეობის სამინისტროს ლაბორატორიის დაფუძნების შესახებ“ საქართველოს მთავრობის 2014 წლის 2 მაისის №323 დადგენილება.

მუხლი 3

დადგენილება ამოქმედდეს 2020 წლის 3 იანვრიდან.

პრემიერ - მინისტრი

გიორგი გახარია



12.5 დანართი 5

2006 წლის 30 ოქტომბრის N88 სახელმწიფო ეკოლოგიური ექსპერტიზის დასკვნის პირობების ანალიზი

N	N88; 30.10.2006 სახელმწიფო ეკოლოგიური ექსპერტიზის დასკვნის პირობა	პირობების ანალიზი
1	ფერფლის ამოღებისა და გადატანის დროს, აუცილებლად უნდა იქნას გათვალისწინებული მომსახურე პერსონალის სპეცტანსაცმლით და ნიღბებით აღჭურვა;	ინსინერატორიდან ფერფლის ამოღებისა და გადატანის დროს, მომსახურე პერსონალი აღჭურვილია პირადი დაცვის საშუალებებით.
2	დაცული იქნეს სანიტარული დაცვის ზონა 500 მეტრი;	დღეის მდგომარეობით, აღნიშნული პირობა აღარ არის რელევანტური.
3	ობიექტის ექსპლუატაციაში გაშვების მზადყოფნასთან დაკავშირებით შექმნილი მიმღები კომისიის შემადგენლობაში გათვალისწინებული იქნას საქართველოს გარემოს დაცვისა და ბუნებრივი რესურსების სამინისტროს წარმომადგენლის მონაწილეობა;	ლაბორატორიაში ინსინერატორი განთავსდა 2006 წელს, „ბიოლოგიური იარაღის გავრცელების პრევენციის“ (BWPP) პროექტის ფარგლებში. „ბიოლოგიური იარაღის გავრცელების პრევენციის“ (BWPP) პროექტი ხორციელდებოდა რუსეთის ფარგლებს გარეთ, მთელ პოსტ-საბჭოურ სივრცეში და საქართველოში, პროექტის ეფექტურ განხორციელებას უზრუნველყოფდა აშშ-ს მთავრობა, საქართველოს თავდაცვისა და შრომის, ჯანმრთელობისა და სოციალური დაცვის სამინისტროებთან ერთად. აღნიშნული პროექტი ითვალისწინებდა როგორც ინსინერატორის განთავსებას, ისე ინსინერატორის ექსპლუატაციაში გაშვებას და ოპტიმალური ტექნიკური პარამეტრების დაზუსტებას, რაც უზრუნველყოფდა ატმოსფერულ ჰაერში მავნე ნივთიერებების ემისიების საპროექტო მახასიათებლებთან შესაბამისობას. აქვე უნდა აღინიშნოს, რომ პროექტის ფარგლებში, 2015 წლამდე, ინსინერატორის ექსპლუატაციის ეტაპზე ემისიების მონიტორინგს და წარმოქმნილი ფერფლის მართვას ხელმძღვანელობდა ამერიკული მხარე.
4	პროექტის გათვალისწინებული სამუშაოების მიმდინარეობისა და დასკვნაში მოყვანილი შენიშვნების შესრულების შესახებ, წარმოდგენილ იქნა ანგარიში გარემოს დაცვისა და ბუნებრივი რესურსების სამინისტროში საქართველოს კანონმდებლობის შესაბამისად.	ინსინერატორის ექსპლუატაციაში გაშვება და ყველა აუცილებელი ტექნიკური და გარემოსდაცვითი მახასიათებლების დაზუსტება განხორციელდა პროექტში მონაწილე ამერიკული მხარის მიერ მოწვეული სპეციალისტების საშუალებით და ამ პროცესებში ჩართული იყო როგორც საქართველოს გარემოს დაცვისა და ბუნებრივი რესურსების სამინისტრო, ისე სსიპ - ლ. საყვარელიძის სახელობის დაავადებათა კონტროლისა და საზოგადოებრივი ჯანმრთელობის დაცვის ეროვნული ცენტრი.

	<p>დამატებით უნდა აღინიშნოს რომ, ატმოსფერულ ჰაერში გაფრქვევის დაზუსტებული პარამეტრების მიხედვით შემუშავდა ზ.დ.გ ნორმების პროექტი და შეთანხმდა საქართველოს გარემოს დაცვისა და ბუნებრივი რესურსების სამინისტროსთან, რომელიც ახლდებოდა კანონით დადგენილ ვადებში.</p> <p>რაც შეეხება ნარჩენების მართვის გეგმას, დღეის მდგომარეობით ნარჩენების მართვა მიმდინარეობს აღნიშნული კოდექსის მოთხოვნების შესაბამისად მომზადებული გეგმით, რომელიც, კანონით დადგენილი წესით, პერიოდულად ახლდება,</p> <p>გარემოსდაცვითი მონიტორინგის და ავარიულ სიტუაციებზე რეაგირების გეგმები განახლდა 2020 წელს და სსიპ სოფლის მეურნეობის სახელმწიფო ლაბორატორიის N07/322; 23.04.2020 წერილის საშუალებით, შესათანხმებლად იქნა წარდგენილი საქართველოს გარემოს დაცვისა და სოფლის მეურნეობის სამინისტროში.</p> <p>თვითმონიტორინგის მიმდინარეობასთან დაკავშირებით უნდა აღინიშნოს, რომ ლაბორატორია, „დაბინძურების სტაციონარული წყაროებიდან მავნე ნივთიერებათა გაფრქვევების თვითმონიტორინგის და ანგარიშგების წარმოების ტექნიკური რეგლამენტის დამტკიცების თაობაზე“ საქართველოს მთავრობის 2013 წლის 31 დეკემბრის N413 დადგენილების შესაბამისად, კვარტალში ერთხელ ახორციელებს თვითმონიტორინგს და წელიწადში ერთხელ, დადგენილი წესით, სახელმწიფო აღრიცხვის ფორმების წარდგენას შესაბამის უწყებებთან.</p>
--	---